

OBORONSTAL.RU

УДК 62-514.59-2:629.7

Группа Д15

ОТРАСЛЕВОЙ СТАНДАРТ

ТРАФАРЕТЫ
Конструкция и размеры

ОСТ 1 11312-73

На 4 страницах

Взамен 3732А

ОКП 75 9580

Проверено в 1980 г.

Распоряжением Министерства от 23 октября 1973 г.

№ 087-16

срок введения установлен с 1 июля 1974 г.

Несоблюдение стандарта преследуется по закону

**ТРАФАРЕТЫ ПО ОСТ 1 11312-73 ВЗАИМОЗАМЕНЯЕМЫ
С ТРАФАРЕТАМИ ПО НОРМАЛИ 3732А**

1. Настоящий стандарт распространяется на трафареты, предназначенные для установки на маховичок с целью указания назначения вентиля.

Действует с 04.10.2014. 88

6-6 СИ 435.91 Юмова 30.01.91 Лис

Издание официальное

ГР 2778 от 12.11.73

Перепечатка воспрещена

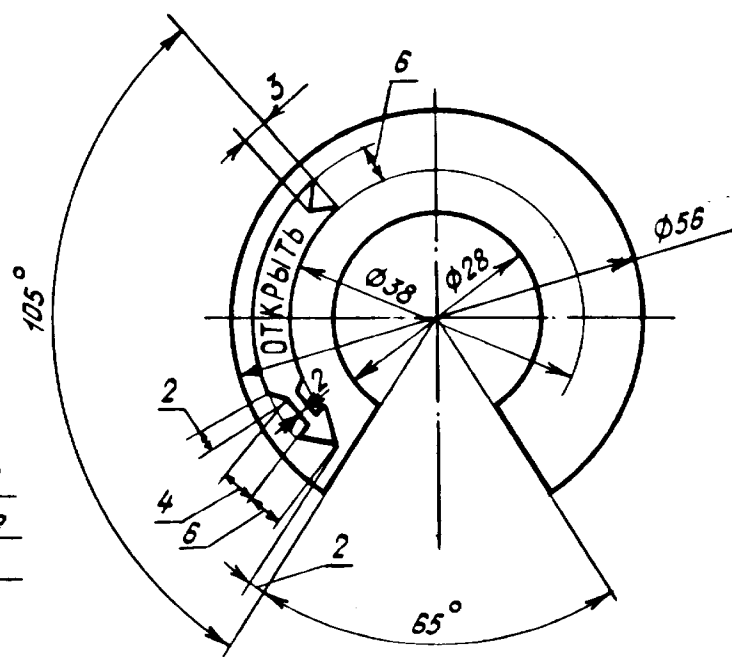
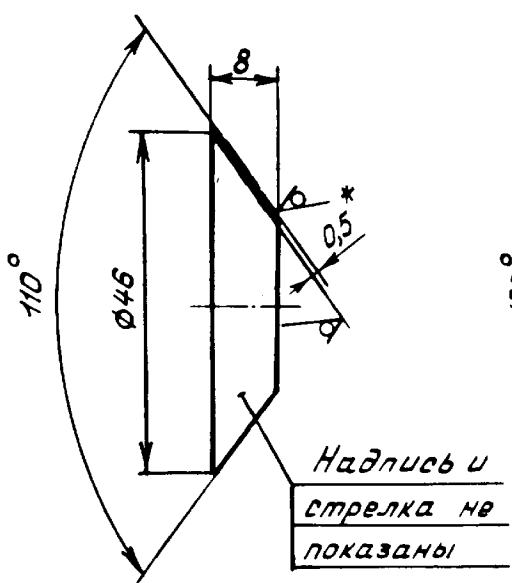
Лит. изм.	1	2
№ изм.	8380	11374
Инд. № дубликата	1469	
Инд. № подлинника		

2. Конструкция, размеры и коды ОКП трафаретов должны соответствовать указанным на чертеже и в таблице.

OBORONSTAL.RU

Развертка

Rz80/ (✓)



Типо-размер	Код ОКП	Надпись	
		наносимая на трафарет	полная
1	75 9568 7501 10	Авар. выпуск шасси	Аварийный выпуск шасси
2	75 9568 7502 09	Зарядка сети	
3	75 9568 7503 08	Запуск мотора	
4	75 9568 7504 07	Зарядка авар. баллона	Зарядка аварийного баллона
5	75 9568 7505 06	Баллон сети	
6	75 9568 7506 05	Включ. компрессора	Включение компрессора
7	75 9568 7507 04	Нейтральный газ	
8	75 9568 7508 03	Баллон перезарядки	
9	75 9568 7509 02	Авар. открытие люка	Аварийное открытие люка
10	75 9568 7510 09	Кольцевание систем	
11	75 9568 7511 08	Сброс давления	
12	75 9568 7512 07	Без надписи	

3. Материал: алюминиевый сплав марки Д16АМ по ГОСТ 21631-76.

4. Неуказанные предельные отклонения размеров - по ОСТ 1 00022-80.

*Размер для справок.

Лит. изм. 1 2
8380 11371

№ изв. 1469
Име. № дубликата
Име. № подлинника

6-6 (сч. 435.91) Ломова 30.01.91 Just

18

5. Покрытие: Ан.Окс.нхр^{*}
Эмаль ЭП-140, белая.174 ОСТ 1 90055-85

6. Способ нанесения изображения: ПФО-ЧБ ОСТ 1 80281-76. Слово "Открыть" через

OBORONSTAL.RU

7. Шрифт: для слова "Открыть" ПО-3, остальные надписи ПО-5
ГОСТ 2930-82.

8. Надпись на трафарете располагать равномерно.

9. Маркировать обозначение и клеймить окончательную приемку на бирке.

10. Масса - 0,003 кг.

Пример наименования и обозначения трафарета типоразмера 1:

Трафарет 1-ОСТ 1 11312-73

Изм. № дубликата	1469
Изм. № подлинника	

Лит. изм.	1	2
№ изм.	8380	11374

* По действующим в отрасли документам.

ЛИСТ РЕГИСТРАЦИИ ИЗМЕНЕНИЙ

№ изм.	Номера страниц				Число "Изв. об изм."	Подпись	Дата	Срок введения изменения
	изме- ненных	замене- нных	новых	анну- лиро- ванных				
1	1,2,3	—	4	—	8380	М. Ю. Шиб...	29.04.91	с 1.01.1982
2	1-3,4				11344	Лесс...	30.01.91	01.07.91

Изм. № дубликата

Изм. № подлинника

1468