

OBORONSTAL.RU

УДК 62-514.59:629.7

Группа Д15

ОТРАСЛЕВОЙ СТАНДАРТ

МАХОВИЧОК
Конструкция и размеры

ОСТ 1 11309-73

На 6 страницах

Взамен 3731А

Проверено в 1980 г.

ОКП 75 9569 3771 01

Распоряжением Министерства от 23 октября 1973 г.

№ 087-16

срок введения установлен с 1 июля 1974 г.

Несоблюдение стандарта преследуется по закону

**МАХОВИЧОК ПО ОСТ 1 11309-73 ВЗАИМОЗАМЕНЯЕМ
С МАХОВИЧКОМ ПО НОРМАЛИ 3731А**

1. Настоящий стандарт распространяется на маховичок, предназначенный для передачи крутящего момента от руки на шток вентиля и установки трафарета.

6-6 *сш. 435.97 Ломова 30.07.91 МЗ*

Издание официальное

ГР 2775 от 12.11.73

Перепечатка воспрещена

Лит.изм.	1	2
№ изв.	8380	11874

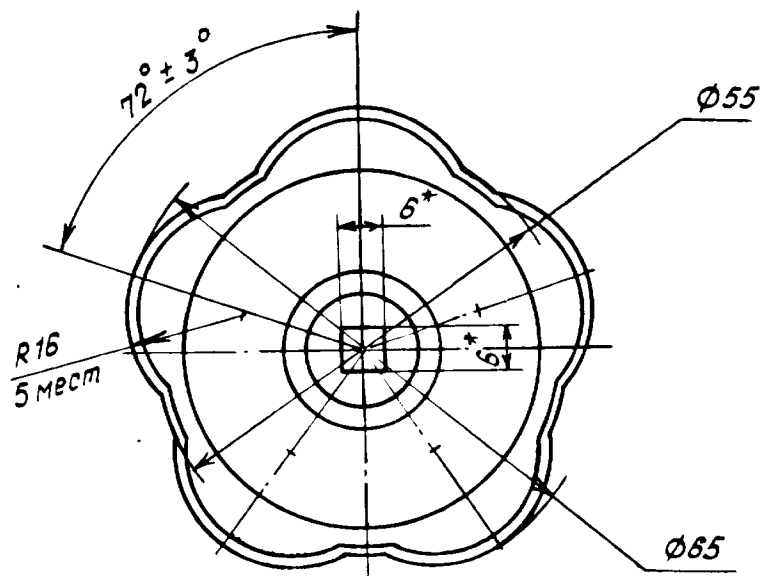
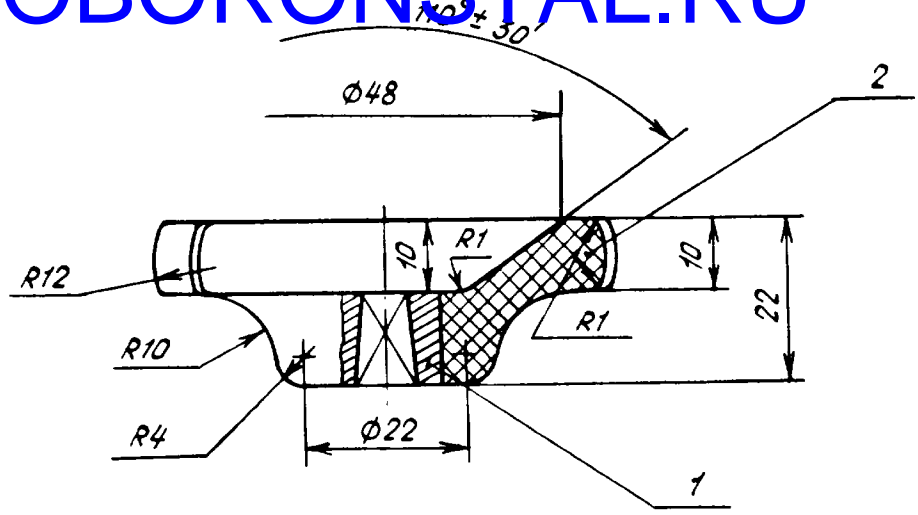
Изм. № дубликата	1466
Изм. № подлинника	

Дейст. с СН 1031ПМ 91

2. Конструкция и размеры маховичка должны соответствовать указанным на чертеже и в таблице.

OBORONSTAL.RU

1,5



Поз.	Обозначение	Наименование	Кол.
1	ОСТ 1 11310-73	Вкладыш	1
2	-	Фенопласт 03-010-02, черный, ГОСТ 5689-79	Масса 0,035 кг

- 3. Неуказанные предельные отклонения размеров по Н11, h11.
- 4. Размеры и шероховатость поверхности обеспечиваются инструментом.
- 5. Цвет маховичка - черный или коричневый.

*Размеры для справок.

Лит. изм. 1
№ изв. 8380

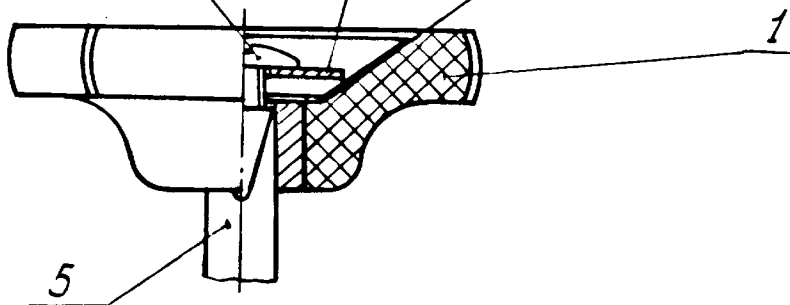
1466
Ив. № дубликата
Ив. № водянника

6-6 (ш. 435-97) Лолова 30.01.2005

ПРИМЕР УСТАНОВКИ МАХОВИЧКА

1. Установка и крепление маховичка на шток вентиля должны соответствовать указанным на черт. 1

OBORONSTAL.RU

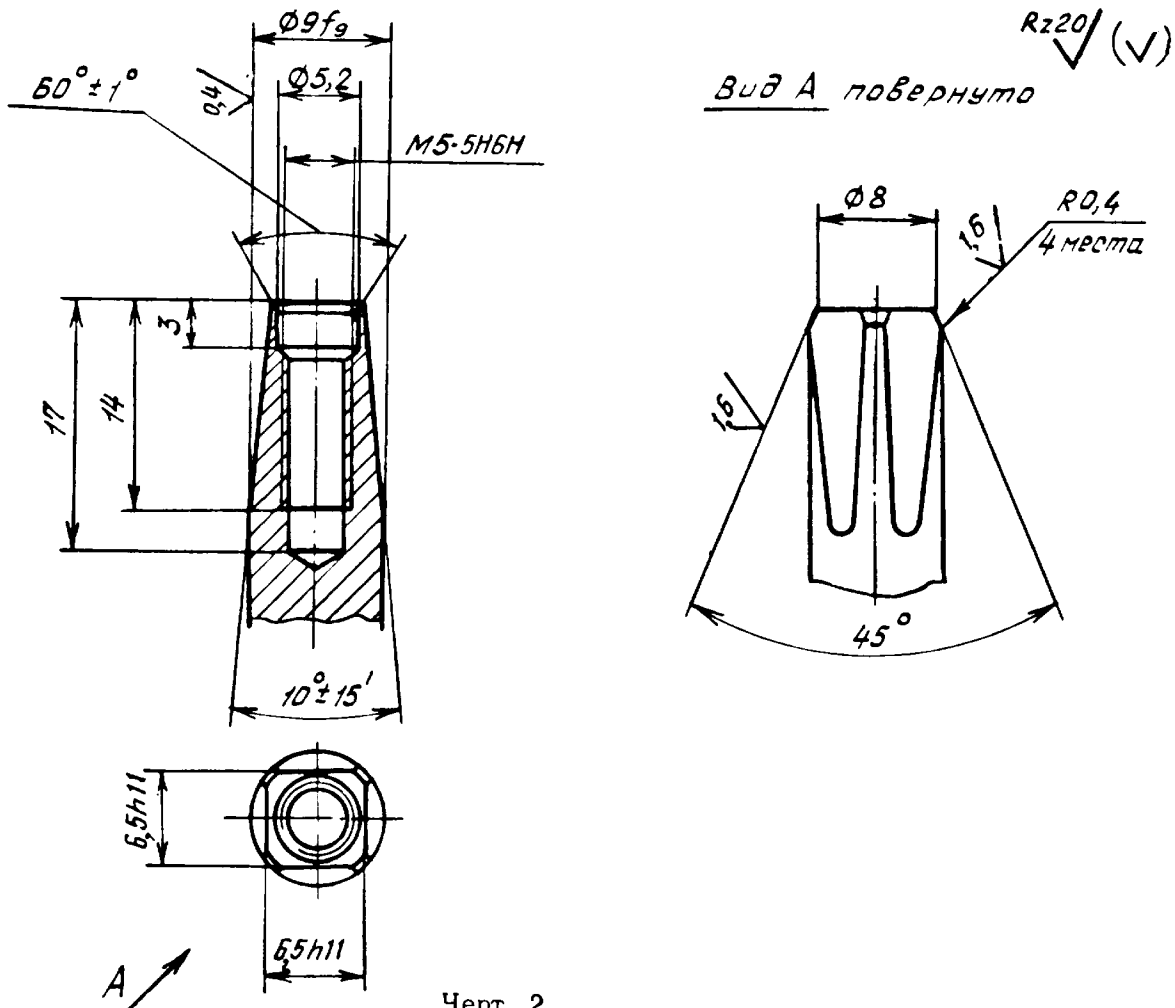


1 - маховичок; 2 - трафарет ОСТ 1 11312-73; 3 - шайба ОСТ 1 11311-73;
4 - винт ОСТ 1 31537-80; 5 - шток вентиля

Черт. 1

2. Винт должен быть поставлен на грунтовку АК-070 ГОСТ 25718-83 после установки вентиля.

3. Конструкция и размеры законцовки штока вентиля должны соответствовать указанным на черт. 2.



Черт. 2

Лит. изм.	1	2
№ изв.	8380	11374
Ив. № дубликата	1466	
Ив. № подлинника		

14

4. Неуказанные предельные отклонения размеров - по ОСТ 1 00022-80.

5. Выход резьбы и фаска - по ОСТ 1 00010-81.

OBORONSTAL.RU

Инв. № дубликата	
Инв. № подлинника	1466

Лит. изм.	1	2
№ изв.	8380	11374

ЛИСТ РЕГИСТРАЦИИ ИЗМЕНЕНИЙ

OBORONSTAL.RU

№ изм.	Номера страниц			анну- лиро- ванных	Номер "Изв. об изм."	Подпись	Дата	Срок введения изменения
	изме- ненных	заме- ненных	новых					
1	1,2,3,4,5	—	6	—	8380	М.И.Иванов	29.04.81	1.01.1982г.
2	1-6				11374	Лесс	30.01.91	01.07.91.

№. № дубликата	1486
№. № подлинника	

6-6 Стр. 435.97 Ломова 30.01.91