



2. Конструкция и размеры заклепок должны соответствовать указанным на чертеже и в табл. 1.

ОСТ 1 11301-74 Стр. 2

OBORONSTAL.RU

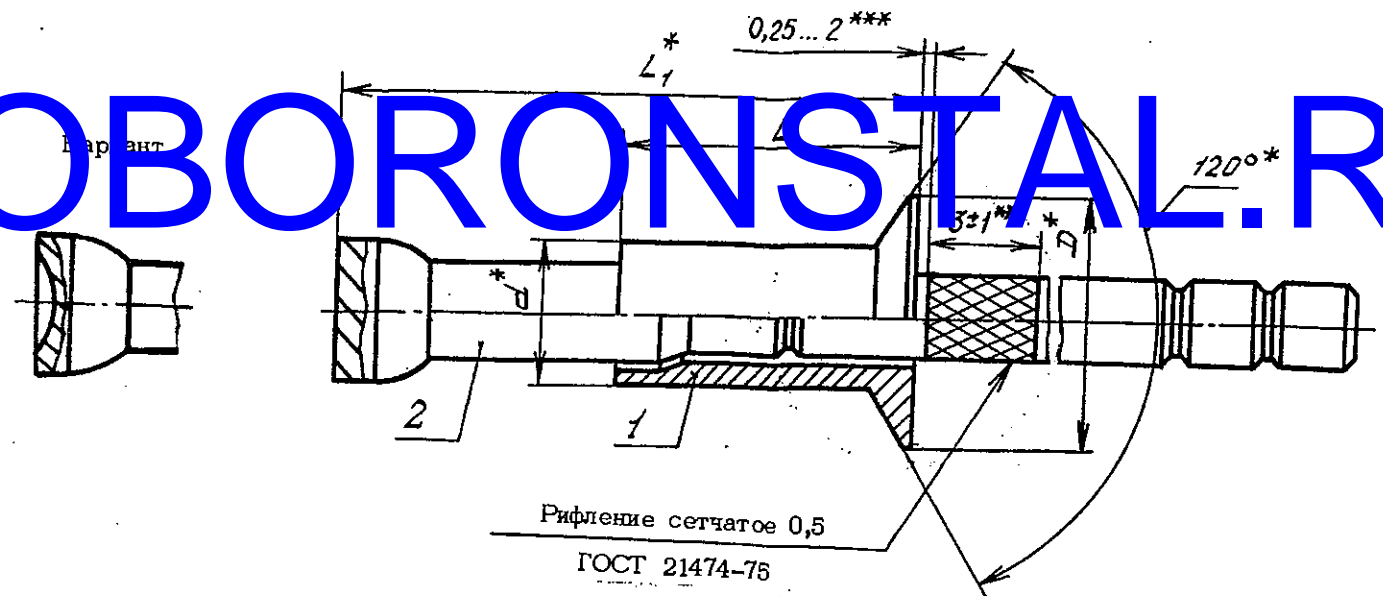


Таблица 1

Размеры в мм

| Типоразмер | Применяемость | d   | D   | L    | L <sub>1</sub> | Разрушающая нагрузка, Н (кгс), не менее |               | Нагрузка выдавливания сердечника, Н (кгс), не менее | Поз. 1              | Поз. 2           | Масса 1000 шт., кг |  |
|------------|---------------|-----|-----|------|----------------|---|---------------|---|---------------------|------------------|--------------------|--|
|            |               |     |     |      |                | на срез                                 | на отрыв      |   | Корпус              | Сердечник        | Количество         |  |
|            |               |     |     |      |                |   |               |   | 1                   | 1                | с сердечником      | без технологического хвостовика сердечника |
|            |               |     |     |      |                |   |               |   | Обозначение         |                  |                    |  |
| 1          |               | 3,5 | 6,7 | 6,5  | 13             | 2260<br>(230)                           | 1279<br>(130) | 147<br>(15)   | 1-1-ОСТ 1 11302-74  | 1-ОСТ 1 11298-74 | 0,571              | 0,271                                      |
| 2          |               |     |     | 8,0  | 18             |   |               |   | 1-2-ОСТ 1 11302-74  |                  |                    |  |
| 3          |               |     |     | 9,5  | 19             |   |               |   | 2-1-ОСТ 1 11302-74  | 2-ОСТ 1 11298-74 | 0,700              | 0,340                                      |
| 4          |               | 4,0 | 7,6 | 7,0  | 14             | 3240<br>(330)                           | 1470<br>(150) | 167<br>(17)   | 2-2-ОСТ 1 11302-74  |                  | 0,719              | 0,359                                      |
| 5          |               |     |     | 8,5  | 19             |   |               |   | 3-1-ОСТ 1 11302-74  | 5-ОСТ 1 11298-74 |                    |  |
| 6          |               |     |     | 10,0 | 21             |   |               |   | 3-2-ОСТ 1 11302-74  |                  | 6-ОСТ 1 11298-74   | 0,951                                      |
| 7          |               |     |     | 7,5  | 17             |   |               |   | 4-1-ОСТ 1 11302-74  | 7-ОСТ 1 11298-74 |                    | 0,979                                      |
| 8          |               | 5,0 | 9,3 | 9,0  | 19             | 5300<br>(540)                           | 1961<br>(200) | 196<br>(20)   | 4-2-ОСТ 1 11302-74  |                  | 1,831              | 1,041                                      |
| 9          |               |     |     | 10,5 | 23             |   |               |   | 5-1-ОСТ 1 11302-74  | 1,873            |                    |  |
| 10         |               |     |     | 12,0 | 25             |   |               |   | 6-1-ОСТ 1 11302-74  |                  | 8-ОСТ 1 11298-74   | 2,017                                      |
|            |               |     |     |      |                |   |               |   | 9-1-ОСТ 1 11302-74  | 2,059            |                    | 1,249                                      |
|            |               |     |     |      |                |   |               |   | 9-2-ОСТ 1 11302-74  |                  |                    |  |
|            |               |     |     |      |                |   |               |   | 10-1-ОСТ 1 11302-74 |                  |                    |  |
|            |               |     |     |      |                |   |               |   | 10-2-ОСТ 1 11302-74 |                  |                    |  |

\* Размеры для справок.  
 \*\* Размер обеспеч. инстр.  
 \*\*\* Значения размера характеризуют крайние положения сердечника при его свободном движении в корпусе собранной заклепки.

|                   |      |      |      |      |      |      |       |
|-------------------|------|------|------|------|------|------|-------|
| Изм. № дубликата  | 1915 |      |      |      |      |      |       |
| Изм. № подлинника | 1915 |      |      |      |      |      |       |
| № изм.            | 1    | 2    | 3    | 4    | 5    | 6    | 7     |
| № изв.            | 6202 | 6700 | 8471 | 8625 | 9819 | 9883 | 11950 |

Продолжение табл.1

| Типоразмер | Применяемость | Размеры в мм |     |                |                |                |                | Разрушающая нагрузка, Н (кгс), не менее | Нагрузка выдерживания сердечника, Н (кгс), не менее | Поз. 1           | Поз. 2      | Масса 1000 шт., кг |  |
|------------|---------------|--------------|-----|----------------|----------------|----------------|----------------|---|---|------------------|-------------|--------------------|--|
|            |               | d            | L   | L <sub>1</sub> | L <sub>2</sub> | L <sub>3</sub> | L <sub>4</sub> |   |   | Сердечник        | Обозначение | с сердечником      | без технологического хвостовика сердечника |
| 11         |               | 5,0          | 9,3 | 13,5           | 28             | 5300<br>(540)  | 2448<br>(250)  | 196<br>(20)                             | 11-1-ОСТ 1 11302-74                                 | 9-ОСТ 1 11288-74 | 2,271       | 1,291              |  |
|            |               |              |     |                |                |                |                |   | 11-2-ОСТ 1 11302-74                                 |                  |             |                    |  |

3. Выплатнение соединений заклепками и подбор типоразмеров заклепок по толщине пакета должны соответствовать указанным в обязательном приложении.
4. Коды ОКП заклепок должны соответствовать указанным в табл. 2.

5. Технические условия - по ОСТ 1 00856-81.

Т а б л и ц а 2

Код ОКП 75 9323 4XXX КЧ

См. таблицу

| Типо-размер | Покрытие корпуса |    |     |    |
|-------------|------------------|----|-----|----|
|             | Ан.Окс.нхр       |    | Бл  |    |
|             | XXX              | КЧ | XXX | КЧ |
| 1           | 001              | 01 | 021 | 08 |
| 2           | 002              | 00 | 022 | 07 |
| 3           | 003              | 10 | 023 | 06 |
| 4           | 004              | 09 | 024 | 05 |
| 5           | 005              | 08 | 025 | 04 |
| 6           | 006              | 07 | 026 | 03 |
| 7           | 007              | 06 | 027 | 02 |
| 8           | 008              | 05 | 028 | 01 |
| 9           | 009              | 04 | 029 | 00 |
| 10          | 010              | 00 | 030 | 07 |
| 11          | 011              | 10 | 031 | 06 |

Пример наименования и обозначения заклепки с потайной головкой с углом 120° с сердечником типоразмера 5 с анодированным корпусом:

Заклепка 5-1-ОСТ 1 11301-74

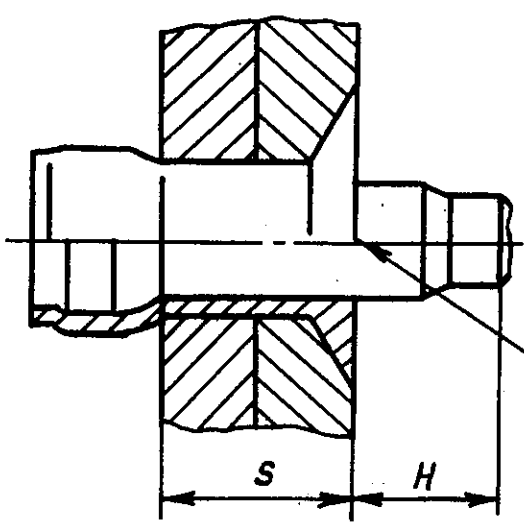
То же, с корпусом без покрытия:

Заклепка 5-2-ОСТ 1 11301-74

ПРИЛОЖЕНИЕ  
Обязательное

ВЫПОЛНЕНИЕ СОЕДИНЕНИЙ ЗАКЛЕПКАМИ И ПОДБОР ТИПРАЗМЕРОВ  
ЗАКЛЕПОК ПО ТОЛЩИНЕ ПЛАКЕТА

OBORONSTAL.RU



*Сердечник срезать  
заподлицо и зачистить*

мм

| Типо-<br>размеры | Диаметр отверстия<br>под заклепку<br>Пред. откл. +0,12 | S              | H<br>Пред. откл. ±0,55 |                      |
|------------------|--|----------------|------------------------|----------------------|
|                  |  |                | при S <sub>min</sub>   | при S <sub>max</sub> |
| 1                | 3,55   | От 2,0 до 3,0  | 6,3                    | 5,3                  |
| 2                |  | Св. 3,0 до 4,5 | 8,3                    | 6,8                  |
| 3                |  | Св. 4,5 до 6,5 | 6,8                    | 4,8                  |
| 4                | 4,05   | От 2,0 до 3,0  | 6,8                    | 5,8                  |
| 5                |  | Св. 3,0 до 4,5 |                        | 8,8                  |
| 6                |  | Св. 4,5 до 6,5 | 7,3                    | 5,3                  |
| 7                | 5,05   | От 2,0 до 3,0  | 8,9                    | 7,9                  |
| 8                |  | Св. 3,0 до 4,5 | 7,9                    | 6,4                  |
| 9                |  | Св. 4,5 до 6,0 | 9,5                    | 8,0                  |
| 10               |  | Св. 6,0 до 7,5 | 8,0                    | 6,5                  |
| 11               |  | Св. 7,5 до 9,5 |                        | 6,0                  |

|        |      |      |      |
|--------|------|------|------|
| № пзп. | 1    | 3    | 4    |
| № пзп. | 6202 | 8471 | 9625 |

|                  |      |
|------------------|------|
| №в. № дубликата  | 1815 |
| №в. № подлинника |      |

## ЛИСТ РЕГИСТРАЦИИ ИЗМЕНЕНИЙ

OBORONSTAL.RU

| №<br>изм. | Номера страниц  |                 |       |                          | Номер<br>"Изв.<br>об<br>изм." | Подпись      | Дата     | Срок<br>введения<br>изменения |
|-----------|-----------------|-----------------|-------|--------------------------|-------------------------------|--------------|----------|-------------------------------|
|           | Изме-<br>ненных | Заме-<br>ненных | Новых | Анну-<br>лиро-<br>ванных |                               |              |          |                               |
| 1         | 1               | 2,3,4           | 5     | -                        | 6202                          | <i>Ильин</i> |          | 01.07.76                      |
| 2         | 2,3             | -               | -     | -                        | 6700                          | <i>Ильин</i> |          | 01.07.77                      |
| 3         | 1,2,3,4         | -               | 5     | 5                        | 8471                          | <i>Ильин</i> | 14.10.81 | 01.07.82                      |
| 4         | 1,2,3,4         | -               | -     | -                        | 9625                          | <i>Ильин</i> | 18.11.85 | 01.07.86                      |
| 5         | 2               | -               | -     | -                        | 9819                          | <i>Ильин</i> | 17.08.89 | 01.01.90                      |
| 6         | 1,2,3           | -               | -     | -                        | 9883                          | <i>Ильин</i> | 19.03.90 | 01.01.91                      |
| 7         | 1,2             | -               | -     | -                        | 11950                         | <i>Ильин</i> | 26.02.02 | 01.01.2003                    |

Инвентарный № 1915

③ Нов. Изв. № 8471