

OBORONSTAL.RU

УДК 621.884:629.7

Группа Г34

ОТРАСЛЕВОЙ СТАНДАРТ

**ЗАКЛЕПКИ
С ПЛОСКО-СКРУГЛЕННОЙ ГОЛОВКОЙ
С СЕРДЕЧНИКОМ**

Конструкция и размеры

ОСТ 1 11296-74

На 5 страницах

Взамен 6042А

ОКП 75 9322

Распоряжением Министерства от 14.06.74

№ 087-16

срок введения установлен с 01.01.75

Несоблюдение стандарта преследуется по закону

**ЗАКЛЕПКИ С СЕРДЕЧНИКОМ ПО ОСТ 1 11296-74 ВЗАИМОЗАМЕНЯЕМЫ
С ЗАКЛЕПКАМИ С СЕРДЕЧНИКОМ ПО НОРМАЛИ 6042А**

1. Настоящий стандарт распространяется на заклепки с плоско-скругленной головкой с сердечником (в дальнейшем изложении - заклепки), устанавливаемые безударной клепкой с односторонним подходом.

Издание официальное

ГР № 3470 от 12.07.74.

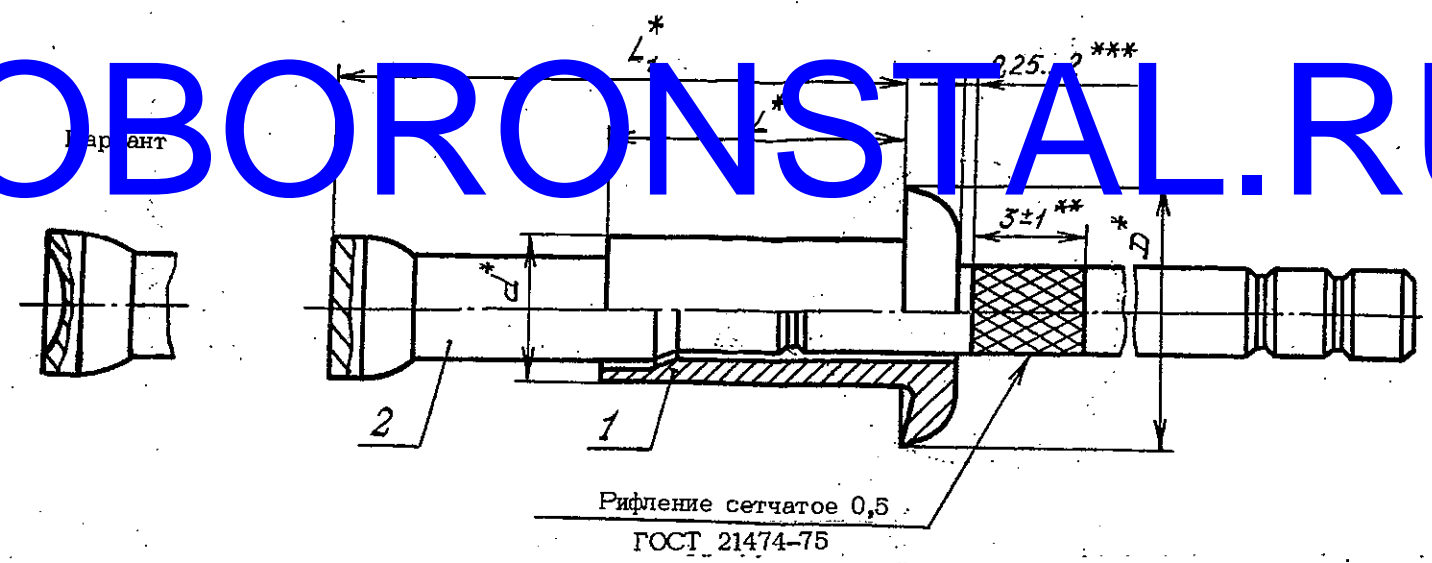
Перепечатка воспрещена

№ изм.	1	3	4	6	7
№ изв.	6202	8471	9625	9883	11950

Инв. № дубликата	
Инв. № подлинника	1910

2. Конструкция и размеры заклепок должны соответствовать указанным на чертеже и в табл. 1.

OBORONSTAL.RU



Размеры в мм

Таблица 1

Типоразмер	Применяемость	d	D	L	L ₁	Разрушающая нагрузка, Н (кгс), не менее		Нагрузка выдавливания сердечника, Н (кгс), не менее	Поз. 1	Поз. 2	Масса 1000 шт., кг	
						на срез	на отрыв		Корпус	Сердечник	с сердечником	без технологического хвостовика сердечника
						Количество			Обозначение			
1		3,5	6,3	5,0	12	2260 (230)	1279 (130)	147 (15)	1-1-ОСТ 1 11297-74	1-ОСТ 1 11298-74	0,594	0,294
2				6,5	13				2-1-ОСТ 1 11297-74			
3				8,0	18				3-1-ОСТ 1 11297-74	2-ОСТ 1 11298-74	0,743	0,383
4				9,5	19				3-2-ОСТ 1 11297-74			
5		4,0	7,1	5,5	14	3240 (330)	1470 (150)	167 (17)	5-1-ОСТ 1 11297-74	5-ОСТ 1 11298-74	0,852	0,492
6				7,0	15				6-1-ОСТ 1 11297-74			
7				8,5	19				7-1-ОСТ 1 11297-74	6-ОСТ 1 11298-74	1,013	0,523
8				10,0	21				7-2-ОСТ 1 11297-74			
9		5,0	9,0	7,5	17	5300 (540)	1961 (200)	196 (20)	9-1-ОСТ 1 11297-74	7-ОСТ 1 11298-74	1,979	1,189
10				9,0	19				10-1-ОСТ 1 11297-74			
11				10,5	23				11-1-ОСТ 1 11297-74	8-ОСТ 1 11298-74	2,165	1,285
									2448 (250)			

* Размеры для справок.
 ** Размер обеспеч. инстр.
 *** Значения размера характеризуют крайние положения сердечника при его свободном движении в корпусе собранной заклепки.

Инв. № дубликата 1910
 Инв. № подлинника

№ изм. 1 2 3 4 5 6 7
 № изм. 0202 0700 8471 9025 9819 9883 11950

Продолжение табл. 1

Типоразмер	Применяемость	Размеры в мм						Нагрузка выдерживаемая сердечником Н (кгс), не менее	Корпус	Пос. Сердечник	Масса 1000 шт., кг			
		d	D	L ₁	Реактирующая нагрузка, Н (кгс), не менее	Н (кгс), не менее	Корпус				Сердечником	без технологического хвостовика сердечника		
12		5,0	9,0	12,0	25	5300	2448	196	1	1	12-1-ОСТ 1 11297-74	8-ОСТ 1 11298-74	2,206	1,326
				(540)	(250)	(20)	12-2-ОСТ 1 11297-74							
13		5,0	9,0	13,5	28	5300	2448	196	1	1	13-1-ОСТ 1 11297-74	8-ОСТ 1 11298-74	2,418	1,498
				(540)	(250)	(20)	13-2-ОСТ 1 11297-74							

- 3. Выполнение соединений заклепками и подбор типоразмеров заклепок по толщине пакета должны соответствовать указанным в обязательном приложении.
- 4. Коды ОКП заклепок должны соответствовать указанным в табл. 2.

5. Технические условия - по ОСТ 1 00656-81.

Пример наименования и обозначения заклепки с плоско-скругленной головкой с сердечником типоразмера 7 с анодированным корпусом:

Заклепка 7-1-ОСТ 1 11296-74

То же, с корпусом без покрытия:

Заклепка 7-2-ОСТ 1 11296-74

Таблица 2

Код ОКП 75 9322 8XXX КЧ

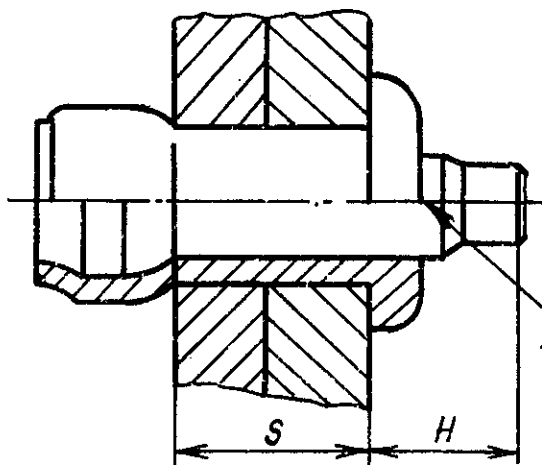
См. таблицу

Типоразмер	Покрытие корпуса			
	Ан.Окс.нхр		Бл	
	XXX	КЧ	XXX	КЧ
1	001	01	021	08
2	002	00	022	07
3	003	10	023	06
4	004	09	024	05
5	005	08	025	04
6	006	07	026	03
7	007	06	027	02
8	008	05	028	01
9	009	04	029	00
10	010	00	030	07
11	011	10	031	08
12	012	09	032	05
13	013	08	033	04

№ изв. 6202 6700 8471 9625 9883
1910
Ив. № подлинника

ВЫПОЛНЕНИЕ СОЕДИНЕНИЙ ЗАКЛЕПКАМИ И ПОДБОР ТИПОРАЗМЕРОВ

OBORONSTAL.RU



Сердечник срезать заподлицо изачистить

мм

Типо-размеры	Диаметр отверстия под заклепку Пред. откл. +0,12	S	H Пред. откл. ±0,55	
			при S _{min}	при S _{max}
1	3,55	От 1,0 до 2,0	7,3	6,3
2		Св. 2,0 до 3,0	6,4	5,4
3		Св. 3,0 до 4,5	8,3	6,8
4		Св. 4,5 до 6,5	6,9	4,9
5	4,05	От 1,0 до 2,0	7,8	6,8
6		Св. 2,0 до 3,0	6,8	5,8
7		Св. 3,0 до 4,5	8,8	7,3
8		Св. 4,5 до 6,5	7,3	5,3
9	5,05	От 1,5 до 3,0	9,4	7,9
10		Св. 3,0 до 4,5	7,9	6,4
11		Св. 4,5 до 6,0	9,5	8,0
12		Св. 6,0 до 7,5	8,0	6,5
13		Св. 7,5 до 9,5		6,0

№ изм.	1	3	4
№ изв.	6202	8471	9825

Инв. № дубликата	1910
Инв. № подлинника	

ЛИСТ РЕГИСТРАЦИИ ИЗМЕНЕНИЙ

OBORONSTAL.RU

№ изм.	Номера страниц				Номер "Изв. об изм."	Подпись	Дата	Срок введения изменения
	Изме- ненных	Заме- ненных	Новых	Анну- лиро- ванных				
1	1	2,3,4	5	-	6202	<i>Тихомир</i>		01.07.76
2	2,3	-	-	-	6700	<i>Тихомир</i>		01.07.77
3	1,2,3,4	-	5	5	8471	<i>Тихомир</i>	14.10.81	01.01.82
4	1,2,3,4	-	-	-	9825	<i>Тихомир</i>	18.11.85	01.07.86
5	2	-	-	-	9819	<i>Тихомир</i>	17.08.89	01.01.90
6	1, 2, 3	-	-	-	9883	<i>Тихомир</i>	19.03.90	01.01.91
7	1,2	-	-	-	11950	<i>Тихомир</i>	26.02.02	01.01.2003

Инвентарный № 1910