

OBORONSTAL.RU

УДК 621.431.37-2:829.7

Группа Д15

ОТРАСЛЕВОЙ СТАНДАРТ

ГОРЛОВИНА ЗАЛИВНАЯ
ТОПЛИВНОГО БАКА
Конструкция и размеры

ОСТ 1 11289-73

На 4 страницах

Взамен 202АТ
(В части гнезда № 2)

ОКП 75 9580

Распоряжением Министерства от 17 октября 1973 г. № 087-16
дата введения 1 июля 1974 г.

ГОРЛОВИНА ПО ОСТ 1 11289-73 ВЗАИМОЗАМЕНЯЕМА С ГНЕЗДОМ № 2
ПО НОРМАЛИ 202АТ

1. Конструкция и размеры заливной горловины топливного бака должны соответствовать указанным на чертеже.

Издание официальное

ГР 2787 от 14.11.73

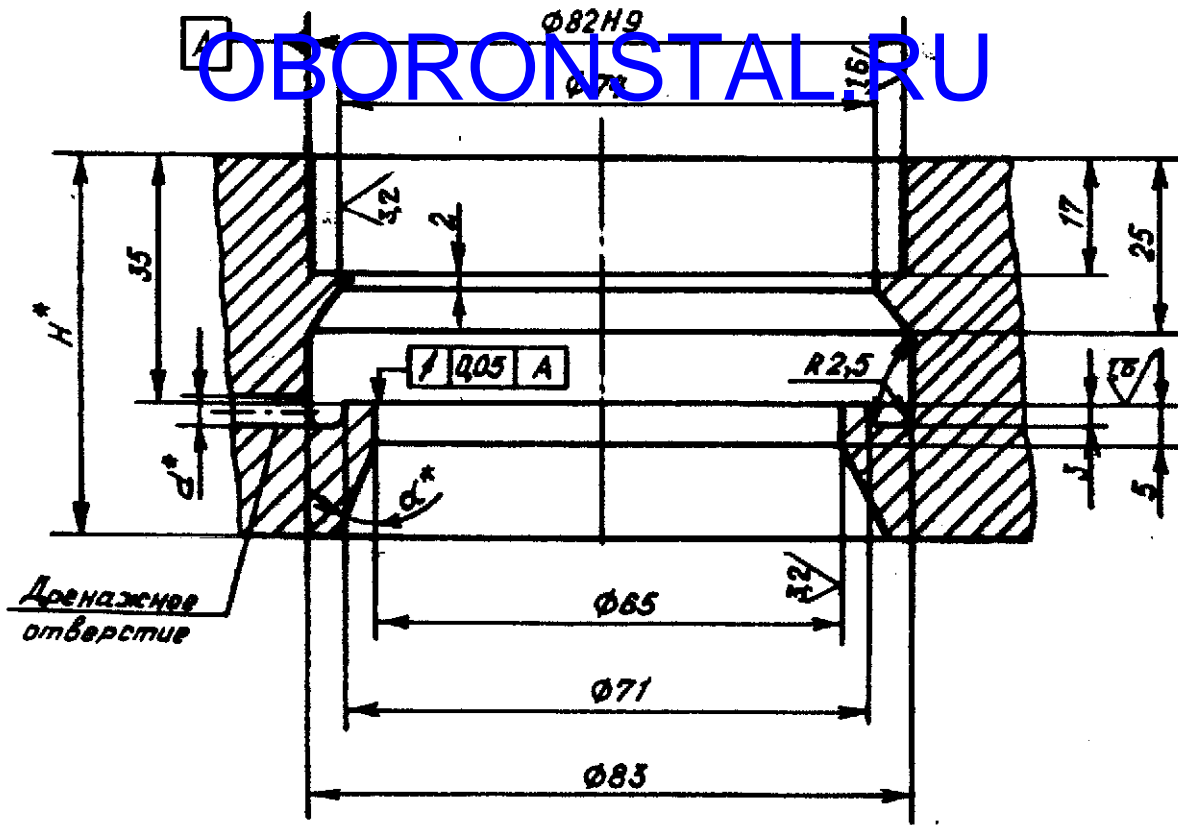
Перепечатка воспрещена



Авт. изм.	1	2	3	4	5
№ изм.	7967	9052	10888	12168	12698

Инд. № дубликата	
Инд. № подлинника	1489

5.3/√(V)



2. Материал назначается конструктором.

3. Неуказанные предельные отклонения размеров, формы и расположения поверхностей - по ОСТ 1 00022-80.

4. Пример установки в горловину кольца по ОСТ 1 11288-73 приведен в обязательном приложении к настоящему стандарту.

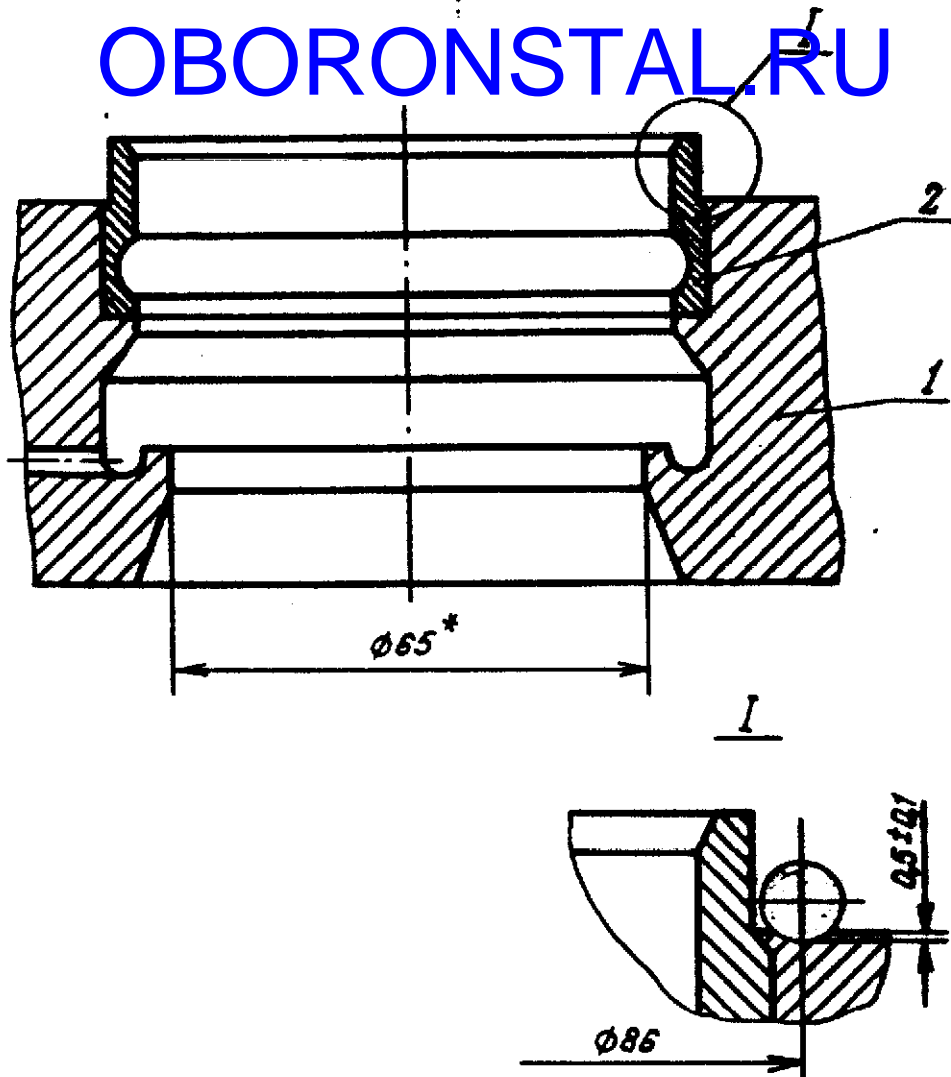
* Размеры H , d и угол α , а также наличие и расположение дренажного отверстия устанавливаются конструктором.

Лит.изм. 2
№ 8052

Исп. № дубликата
Исп. № подлинника
1499

Установка кольца в горловину

OBORONSTA.RU



1 - горловина; 2 - кольцо ОСТ 1 11288-73

Завальцовку производить шариком $\text{Ø}5$ мм.

*Размер для справок.

Лит.знак. 2
№ 138. 8052

Ино. № дубликата 1500
Ино. № подлинника

