

OBORONSTAL.RU

УДК 621.884:669.14:629.7

Группа Г34

ОТРАСЛЕВОЙ СТАНДАРТ

ОСТ 1 11204-73

ЗАКЛЕПКИ ВЫСОКОГО СОПРОТИВЛЕНИЯ СРЕЗУ С ПОТАЙНОЙ ГОЛОВКОЙ $\angle 90^\circ$ ИЗ КОНСТРУКЦИОННОЙ СТАЛИ ДЛЯ ОДНОСТОРОННЕЙ КЛЕПКИ Конструкция и размеры

На 9 страницах

Взамен 5905А

ОКП 75 9322

Распоряжением Министерства от 18 декабря 1973 г.

№ 087-16

срок введения установлен с 1 июля 1974 г.

Несоблюдение стандарта преследуется по закону

ЗАКЛЕПКИ ВЫСОКОГО СОПРОТИВЛЕНИЯ СРЕЗУ С ПОТАЙНОЙ ГОЛОВКОЙ $\angle 90^\circ$ ИЗ КОНСТРУКЦИОННОЙ СТАЛИ ДЛЯ ОДНОСТОРОННЕЙ КЛЕПКИ ПО ОСТ 1 11204-73 ВЗАИМОЗАМЕНЯЕМЫ С ЗАКЛЕПКАМИ ВЫСОКОГО СОПРОТИВЛЕНИЯ СРЕЗУ С ПОТАЙНОЙ ГОЛОВКОЙ $\angle 90^\circ$ ИЗ КОНСТРУКЦИОННОЙ СТАЛИ ДЛЯ ОДНОСТОРОННЕЙ КЛЕПКИ ПО НОРМАЛИ 5905А

1. Настоящий стандарт распространяется на заклепки высокого сопротивления срезу с потайной головкой $\angle 90^\circ$ из конструкционной стали (в дальнейшем изложении - заклепки), устанавливаемые безударной клепкой с односторонним подходом и предназначенные для эксплуатации при температуре до 250°C .

Издание официальное

ГР № 3173 от 09.04.74

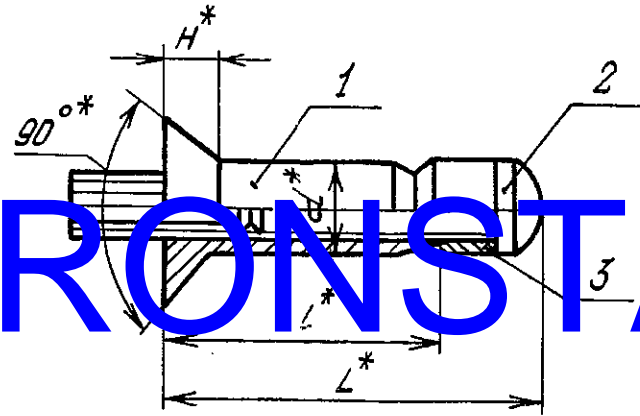
Перепечатка воспрещена

№ изм.	1	2	3	4	5	7
№ изв.	5811	6201	7422	8573	9726	11972

Ив. № дубликата	1710
Ив. № подлинника	

2. Конструкция и размеры заклепок должны соответствовать указанным на чертеже и в таблице.

OBORONSTAL.RU



Размеры в мм

Типо-размер	Применяемость	d	L	l	H	Поз. 1	Поз. 2	Поз. 3	Разрушающая нагрузка, Н (кгс)		Площадь смятия под кольцом, мм ²	M _{кр ж} , Н·м (кгс·см), не менее	Масса 100 шт., кг	
						Корпус	Винт	Кольцо	на оди-нарный срез	на раз-рыв соеди-нения			с хвостовиком винта	без хвостовика винта
						Количество								
						1	1	1						
						Обозначение								
79		4,2	12,0	5,8	2,2	79-ОСТ 1 11205-73	89-ОСТ 1 11202-73	5-ХимПас-ОСТ111203-73	6669 (680)	3825 (390)	5,0	0,44 (4,5)	0,185	0,130
80	13,0		6,8	80-ОСТ 1 11205-73		90-ОСТ 1 11202-73	0,196						0,136	
81	14,0		7,8	81-ОСТ 1 11205-73		91-ОСТ 1 11202-73	0,207						0,147	
82	15,0		8,8	82-ОСТ 1 11205-73		92-ОСТ 1 11202-73	0,218						0,158	
83	16,0		9,8	83-ОСТ 1 11205-73		93-ОСТ 1 11202-73	0,229						0,169	
84	17,0		10,8	84-ОСТ 1 11205-73		94-ОСТ 1 11202-73	0,240						0,180	
85	18,0		11,8	85-ОСТ 1 11205-73		95-ОСТ 1 11202-73	0,251						0,191	
86	19,0		12,8	86-ОСТ 1 11205-73		96-ОСТ 1 11202-73	0,262						0,202	
87	20,0		13,8	87-ОСТ 1 11205-73		97-ОСТ 1 11202-73	0,273						0,213	
88	21,0		14,8	88-ОСТ 1 11205-73		98-ОСТ 1 11202-73	0,284						0,224	
89	22,0		15,8	89-ОСТ 1 11205-73		99-ОСТ 1 11202-73	0,295						0,245	
1		5,0	14,2	6,7	2,5	1-ОСТ 1 11205-73	2-ОСТ 1 11202-73	1-ХимПас-ОСТ111203-73	10787 (1100)	4903 (500)	7	0,59 (6)	0,296	0,214
2	15,2		7,7	2-ОСТ 1 11205-73		101-ОСТ1 11202-73	0,311						0,229	
3	16,2		8,7	3-ОСТ 1 11205-73		102-ОСТ1 11202-73	0,326						0,244	
4	17,2		9,7	4-ОСТ 1 11205-73		103-ОСТ1 11202-73	0,341						0,259	
5	18,2		10,7	5-ОСТ 1 11205-73		104-ОСТ1 11202-73	0,356						0,274	
6	19,2		11,7	6-ОСТ 1 11205-73		105-ОСТ1 11202-73	0,371						0,289	
7	20,2		12,7	7-ОСТ 1 11205-73		106-ОСТ1 11202-73	0,386						0,304	
8	21,2		13,7	8-ОСТ 1 11205-73		107-ОСТ1 11202-73	0,401						0,319	
9	22,2		14,7	9-ОСТ 1 11205-73		108-ОСТ1 11202-73	0,416						0,334	
10	23,2		15,7	10-ОСТ 1 11205-73		109-ОСТ1 11202-73	0,431						0,349	
11	24,2		16,7	11-ОСТ 1 11205-73		110-ОСТ1 11202-73	0,446						0,364	
12	25,2		17,7	12-ОСТ 1 11205-73		111-ОСТ1 11202-73	0,461						0,379	

* Размеры для справок.

** Наименьший крутящий момент, при котором не должно быть провертывания корпуса заклепки, поставленной в пакет.

№ изм. 1 5811
№ изв. 2 6201
3 7422
4 8573
6 9782
7 11972

Инв. № дубликата 1710
Инв. № подлинника

Продолжение

Размеры в мм

№ изм. 1 2 3 4 5 6 7
 № изв. 5811 6201 7422 8573 9782 11972

Ив. № дубликата 1710
 Ив. № подлинника

Типо-размер	Применяемость	d	L	b	r	Размеры в мм		Разрушающая нагрузка, Н (кгс)	Площадь смятия под кольцом, мм ²	М _{кр} , Н·м (кгс·см), не менее	Масса 100 шт., кг								
						Поз. 1 Корпус	Поз. 2 Винт				Поз. 3 Кольцо	с хвостовиком винта	без хвостовика винта						
13		5,0	26,2	18,7	2,5	13-ОСТ 1 11205-73	112-ОСТ 1 11202-73	10787 (1100)	4903 (500)	7	0,59 (6)	0,476	0,394						
17		6,0	16,0	7,5	3,0	17-ОСТ 1 11205-73	20-ОСТ 1 11202-73	15691 (1600)	8336 (850)	12	0,98 (10)	0,428	0,323						
18																		0,450	0,345
19																		0,472	0,367
20																		0,494	0,389
21																		0,516	0,411
22																		0,538	0,433
23																		0,560	0,455
24																		0,582	0,477
25																		0,604	0,499
26																		0,626	0,521
27																		0,648	0,543
28																		0,660	0,565
29																		0,682	0,587
30																		0,704	0,609
31																		0,726	0,631
32												0,748	0,653						
36		7,0	16,5	7,5	3,5	36-ОСТ 1 11205-73	41-ОСТ 1 11202-73	21575 (2200)	13730 (1400)	15	1,96 (20)	0,654	0,492						
37																		0,685	0,523
38																		0,716	0,554
39																		0,747	0,585
40																		0,778	0,610
41																		0,809	0,647
42																		0,840	0,678
43																		0,871	0,709
44																		0,902	0,740
45																		0,933	0,771

* Наименьший крутящий момент, при котором не должно быть провертывания корпуса заклепки, поставленной в пакет.

Размеры в мм

Продолжение

Типо-размер	Применяемость	d	Л	Б	Кол-во	Обозначение		Разрушающая нагрузка на один сварный срез (Н, кгс)	Площадь смятия под кольцом, мм ²	M _{кр} , Н·м (кгс·см), не менее	Масса 100 шт., кг		
						1	1				с хвостовиком винта	без хвостовика винта	
						Поз. 1	Поз. 2				Поз. 3	Поз. 4	
46		7,0	26,5	17,5	3,5	46-ОСТ 1 11205-73	51-ОСТ 1 11202-73	21575 (2200)	13780 (1400)	15	1,96 (20)	0,964	0,802
47	47-ОСТ 1 11205-73					52-ОСТ 1 11202-73	0,995					0,833	
48	48-ОСТ 1 11205-73					53-ОСТ 1 11202-73	1,026					0,864	
49	49-ОСТ 1 11205-73					54-ОСТ 1 11202-73	1,057					0,895	
50	50-ОСТ 1 11205-73					55-ОСТ 1 11202-73	1,088					0,926	
51	51-ОСТ 1 11205-73					56-ОСТ 1 11202-73	1,119					0,957	
55		8,0	19,0	8,5	4,0	55-ОСТ 1 11205-73	62-ОСТ 1 11202-73	28440 (2900)	15200 (1550)	22	2,94 (30)	0,977	0,744
56	56-ОСТ 1 11205-73					63-ОСТ 1 11202-73	1,040					0,807	
57	57-ОСТ 1 11205-73					64-ОСТ 1 11202-73	1,083					0,850	
58	58-ОСТ 1 11205-73					65-ОСТ 1 11202-73	1,126					0,893	
59	59-ОСТ 1 11205-73					66-ОСТ 1 11202-73	1,169					0,936	
60	60-ОСТ 1 11205-73					67-ОСТ 1 11202-73	1,210					0,977	
61	61-ОСТ 1 11205-73					68-ОСТ 1 11202-73	1,253					1,020	
62	62-ОСТ 1 11205-73					69-ОСТ 1 11202-73	1,294					1,061	
63	63-ОСТ 1 11205-73					70-ОСТ 1 11202-73	1,337					1,104	
64	64-ОСТ 1 11205-73					71-ОСТ 1 11202-73	1,378					1,145	
65	65-ОСТ 1 11205-73					72-ОСТ 1 11202-73	1,421					1,188	
66	66-ОСТ 1 11205-73					73-ОСТ 1 11202-73	1,462					1,229	
67	67-ОСТ 1 11205-73					74-ОСТ 1 11202-73	1,503					1,272	
68	68-ОСТ 1 11205-73					75-ОСТ 1 11202-73	1,546					1,313	
69	69-ОСТ 1 11205-73					76-ОСТ 1 11202-73	1,589					1,356	
70	70-ОСТ 1 11205-73					77-ОСТ 1 11202-73	1,630					1,397	
71	71-ОСТ 1 11205-73					78-ОСТ 1 11202-73	1,673					1,440	
72	72-ОСТ 1 11205-73					79-ОСТ 1 11202-73	1,714					1,481	
73	73-ОСТ 1 11205-73					80-ОСТ 1 11202-73	1,757					1,524	
74	74-ОСТ 1 11205-73					81-ОСТ 1 11202-73	1,798					1,565	
75	75-ОСТ 1 11205-73	82-ОСТ 1 11202-73	1,841	1,608									

* Наименьший крутящий момент, при котором не должно быть провертывания корпуса заклепки, поставленной в пакет.

№ 6

№ 4

№ 3

№ 2

№ 1

№ изм.

№ изв.

1710

№ дубликата

№ подлинника

5811

6201

7422

8573

9782

3. Перед сборкой произвести смазку корпуса, винта и кольца отдельно.
Состав смазки - по ОСТ 1 00647-78.

4. При установке заклепок смазку не удалять.

5. Смазку пакета произвести до момента стрыва хвостовика винта.

6. Выполнение соединений заклепками и подбор типоразмеров заклепок по толщине пакета должны соответствовать указанным в обязательном приложении 1.

7. Коды ОКП заклепок должны соответствовать указанным в обязательном приложении 2.

8. Технические условия - по ОСТ 1 00647-78.

Пример наименования и обозначения заклепки типоразмера 2:

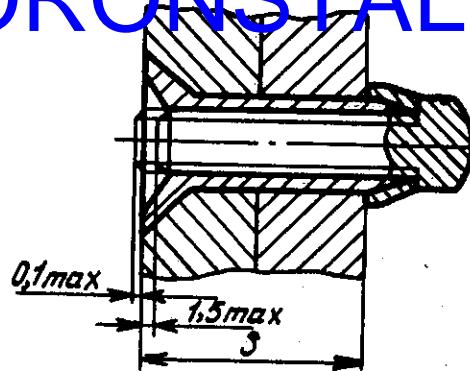
Заклепка 2-ОСТ 1 11204-73

Инв. № дубликата					
	1710				
Инв. № подлинника	№ изм.	1	2	3	4
	№ изв.	5811	6201	7422	8573

ОСТ 1 11204-73 Стр. 6

ПРИЛОЖЕНИЕ 1
ОбязательноеВЫПОЛНЕНИЕ СОЕДИНЕНИЙ ЗАКЛЕПКАМИ И ПОДБОР
ТИПОРАЗМЕРОВ ЗАКЛЕПОК ПО ТОЛЩИНЕ ПАКЕТА

OBORONSTAL.RU



Типо-раз-меры	S мм	Типо-раз-меры	S мм	Типо-раз-меры	S мм
79	От 2,8 до 3,8	10	Св. 12,5 до 13,5		
80	Св. 3,8 до 4,8	11	Св. 13,5 до 14,5		
81	Св. 4,8 до 5,8	12	Св. 14,5 до 15,5		
82	Св. 5,8 до 6,8	13	Св. 15,5 до 16,5	36	От 3,8 до 4,7
83	Св. 6,8 до 7,8			37	Св. 4,7 до 5,7
84	Св. 7,8 до 8,8			38	Св. 5,7 до 6,7
85	Св. 8,8 до 9,8			39	Св. 6,7 до 7,7
86	Св. 9,8 до 10,8	17	От 3,8 до 4,7	40	Св. 7,7 до 8,7
87	Св. 10,8 до 11,8	18	Св. 4,7 до 5,7	41	Св. 8,7 до 9,7
88	Св. 11,8 до 12,8	19	Св. 5,7 до 6,7	42	Св. 9,7 до 10,7
89	Св. 12,8 до 13,8	20	Св. 6,7 до 7,7	43	Св. 10,7 до 11,7
		21	Св. 7,7 до 8,7	44	Св. 11,7 до 12,7
		22	Св. 8,7 до 9,7	45	Св. 12,7 до 13,7
		23	Св. 9,7 до 10,7	46	Св. 13,7 до 14,7
1	От 3,6 до 4,5	24	Св. 10,7 до 11,7	47	Св. 14,7 до 15,7
2	Св. 4,5 до 5,5	25	Св. 11,7 до 12,7	48	Св. 15,7 до 16,7
3	Св. 5,5 до 6,5	26	Св. 12,7 до 13,7	49	Св. 16,7 до 17,7
4	Св. 6,5 до 7,5	27	Св. 13,7 до 14,7	50	Св. 17,7 до 18,7
5	Св. 7,5 до 8,5	28	Св. 14,7 до 15,7	51	Св. 18,7 до 19,7
6	Св. 8,5 до 9,5	29	Св. 15,7 до 16,7		
7	Св. 9,5 до 10,5	30	Св. 16,7 до 17,7		
8	Св. 10,5 до 11,5	31	Св. 17,7 до 18,7		
9	Св. 11,5 до 12,5	32	Св. 18,7 до 19,7	55	От 4,8 до 5,7

4

2

1

№ изм.

№ изв.

8573

6201

5811

1710

Изм. № дубликата

Изм. № подлинника

ОСТ 1 11204-73 Стр. 7

Продолжение

Типо-размеры	S мм	Типо-размеры	S мм	Типо-размеры	S мм
56	Св. 5,7 до 6,7	63	Св. 12,7 до 13,7	70	Св. 18,7 до 20,7
57	Св. 6,7 до 7,7	64	Св. 13,7 до 14,7	71	Св. 20,7 до 21,7
58	Св. 7,7 до 8,7	65	Св. 14,7 до 15,7	72	Св. 21,7 до 22,7
59	Св. 8,7 до 9,7	66	Св. 15,7 до 16,7	73	Св. 22,7 до 23,7
60	Св. 9,7 до 10,7	67	Св. 16,7 до 17,7	74	Св. 23,7 до 24,7
61	Св. 10,7 до 11,7	68	Св. 17,7 до 18,7	75	Св. 24,7 до 25,7
62	Св. 11,7 до 12,7	69	Св. 18,7 до 19,7		

№ изм.

1

2

4

№ изв.

5811

6201

8573

Инв. № дубликата

Инв. № подлинника

1710

ОСТ 1 11204-73 Стр. 8

ПРИЛОЖЕНИЕ 2

Обязательное

Код ОКД 73 9322 4XXX КЧ

См. таблицу

OBORONSTAL.RU

Типоразмеры	XXX	КЧ	Типоразмеры	XXX	КЧ	Типоразмеры	XXX	КЧ
79	001	06	17	028	06	47	058	00
80	002	05	18	029	05	48	059	10
81	003	04	19	030	01	49	060	08
82	004	03	20	031	00	50	061	05
83	005	02	21	032	10	51	062	04
84	006	01	22	033	09			
85	007	00	23	034	08			
86	008	10	24	035	07			
87	009	09	25	036	06	55	066	00
88	010	05	26	037	05	56	067	10
89	011	04	27	038	04	57	068	09
			28	039	03	58	069	08
			29	040	10	59	070	04
			30	041	09	60	071	03
1	012	03	31	042	08	61	072	02
2	013	02	32	043	07	62	073	01
3	014	01				63	074	00
4	015	00				64	075	10
5	016	10				65	076	09
6	017	09	36	047	08	66	077	08
7	018	08	37	048	02	67	078	07
8	019	07	38	049	01	68	079	06
9	020	06	39	050	08	69	080	02
10	021	02	40	051	07	70	081	01
11	022	01	41	052	06	71	082	00
12	023	00	42	053	05	72	083	10
13	024	10	43	054	04	73	084	09
			44	055	03	74	085	08
			45	056	02	75	086	07
			46	057	01			

4
№ изм. 8573

1710

Изм. № дубликата
Изм. № подлинника

ЛИСТ РЕГИСТРАЦИИ ИЗМЕНЕНИЙ

OBORONSTAL.RU

№ изм.	Номера страниц				Номер "Изв. об изм."	Подпись	Дата	Срок введения изменения
	Измененных	Замененных	Новых	Аннулированных				
1	1,2,3,4, 5,6,7	-	-	-	5811	Тилковс-		01.07.75
2	1,2,3,4, 5,6,9	-	8,9	-	6201			01.07.76
3	1,2,3, 4,5	-	-	-	7422			01.01.79
4	1,2,3,4, 5,6,7	-	8,9	8,9	8573	Тилковс-	20.01.82	01.01.83
5	1	-	-	-	9726	Тилковс-	20.04.87	01.01.88
6	2,3,4	-	-	-	9782	Тилковс-	20.11.88	01.01.89
7	1,2,3	-	-	-	11972	Тилковс-	20.12.07	2005.01.01

Инвентарный № 1710

④ Нов.Изв. № 8573

ОСТ 1 11204-73 Стр. 8

ПРИЛОЖЕНИЕ 2

Обязательное

Код ОКП 75 9322 4XXX КЧ

См. таблицу

	Типоразмеры	XXX	КЧ	Типоразмеры	XXX	КЧ	Типоразмеры	XXX	КЧ
	79	001	08	17	028	08	47	058	00
	80	002	05	18	029	05	48	059	10
	81	003	04	19	030	01	49	060	06
	82	004	03	20	031	00	50	061	05
	83	005	02	21	032	10	51	062	04
	84	006	01	22	033	09			
	85	007	00	23	034	08			
	86	008	10	24	035	07			
	87	009	09	25	036	06	55	066	00
	88	010	06	26	037	05	56	067	10
	89	011	04	27	038	04	57	068	09
				28	039	03	58	069	08
				29	040	10	59	070	04
				30	041	09	60	071	03
	1	012	03	31	042	08	61	072	02
	2	013	02	32	043	07	62	073	01
	3	014	01				63	074	00
	4	015	00				64	075	10
	5	016	10				65	076	09
	6	017	09	36	047	03	66	077	08
	7	018	08	37	048	02	67	078	07
	8	019	07	38	049	01	68	079	06
	9	020	03	39	050	08	69	080	02
	10	021	02	40	051	07	70	081	01
	11	022	01	41	052	06	71	082	00
	12	023	00	42	053	05	72	083	10
	13	024	10	43	054	04	73	084	09
				44	055	03	74	085	08
				45	056	02	75	086	07
				46	057	01			

4
8573

1710

Изм. № дубликата
Изм. № подлинника