

OBORONSTAL.RU

УДК 62-47:621.884:629.7

Группа Г34

ОТРАСЛЕВОЙ СТАНДАРТ

ОСТ 1 11203-73

**КОЛЬЦА ЗАКЛЕПОК
ВЫСОКОГО СОПРОТИВЛЕНИЯ СРЕЗУ**
Конструкция и размеры

На 4 страницах

Взамен 5904А

ОКП 75 8322

Распоряжением Министерства от 18 декабря 1973 г.

№ 087-18

срок введения установлен с 1 июля 1974 г.

Несоблюдение стандарта преследуется по закону

КОЛЬЦА ЗАКЛЕПОК ВЫСОКОГО СОПРОТИВЛЕНИЯ СРЕЗУ ПО
ОСТ 1 11203-73 ВЗАИМОЗАМЕНЯЕМЫ С КОЛЬЦАМИ ЗАКЛЕПОК
ВЫСОКОГО СОПРОТИВЛЕНИЯ СРЕЗУ ПО НОРМАЛИ 5904А

1. Конструкция и размеры колец заклепок должны соответствовать
указанным на чертеже и в таблице.

Издание официальное

ГР № 3172 от 09.04.74

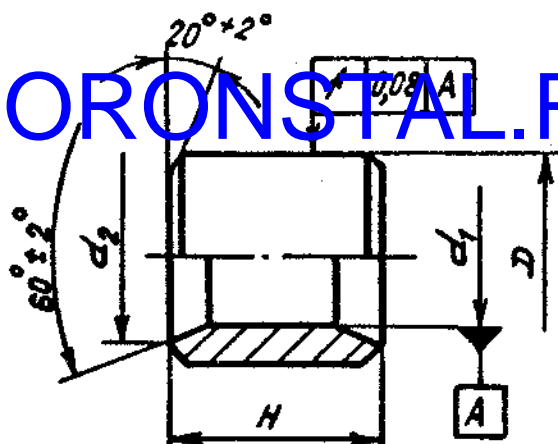
Перепечатка воспрещена

№ изм.	1	2	4	5	7
№ вв.	5811	6201	8573	9726	11912

Изм. № дубляжата	1708
Изм. № оригинала	

2,5/√

OBORONSTAL.RU



Размеры в мм

Типо- размер	Диаметр заклепки	d_1 Пред. откл. по Н11	d_2 Пред. откл. +0,16	D Пред. откл. по Н11	H Пред. откл. +0,16	Масса 100 шт., кг
5	4,2	3,0	3,5	4,1	4,5	0,022
1	5,0	3,5	4,1	4,9	5,0	0,038
2	6,0	4,0	4,8	5,8	5,5	0,047
3	7,0	5,0	5,8	6,9		0,081
4	8,0	6,0	6,8	7,9	6,5	0,072

2. Материал: сталь 12Х18Н10Т.

3. Термическая обработка: $\sigma_B = 540 \dots 690$ МПа (55...70 кгс/мм²).

4. Покрытие: Хим.Плас., Н9.Ка3.т.др.

5. Коды ОКП колец должны соответствовать указанным в обязательном приложении.

6. Технические условия - по ОСТ 1 00647-78.

Пример наименования и обозначения кольца заклепки типоразмера 2, пассивированного:

Кольцо 2-Хим.Плас-ОСТ 1 11203-73

То же, никель-кadmированного:

Кольцо 2-Н.Ка-ОСТ 1 11203-73

№ инв.	1	5811	6201	2	3	4	5	6	7
№ шт.						8573	9728	9782	11912

Инд. № дубликата	
Инд. № подлинника	1709

ПРИЛОЖЕНИЕ
Обязательное

OBORONSTAL.RU

Код ОКП 75 8322 3XXX КЧ

См. таблицу

Типоразмеры	Обозначение покрытия в обозначении кольца			
	Хим.Пас		Н.Кл	
	XXX	КЧ	XXX	КЧ
5	001	10	011	08
1	002	09	012	07
2	003	08	013	06
3	004	07	014	05
4	005	06	015	04

№ изм. 4
№ изд. 8573

5
8728

1709

№ дубликата
№ подлинника

ЛИСТ РЕГИСТРАЦИИ ИЗМЕНЕНИЙ

№ изм.	Номера страниц				Номер изв. об изм. №	Подпись	Дата	Срок введения изменения
	Исх. копий	Сам. копий	Новых	Исх. важных				
1	1,2	-	-	-	5811	} <i>Ткач</i>		01.07.75
2	1,2	-	3	-	6201			01.07.76
3	2,3	-	-	-	7422			01.01.79
4	1,2	-	3,4	3	8573	<i>Ткач</i>	20.01.82	01.01.83
5	1,2,3	-	-	-	8728	<i>12/84 Дег</i>	20.04.87	01.01.88
6	2	-	-	-	9782			06.03.90
7	1,2	-	-	-	11912	<i>Сорок</i>	16.06.81	

Д

Инвентарный № 1708

④ Нов.Изв. № 8573