

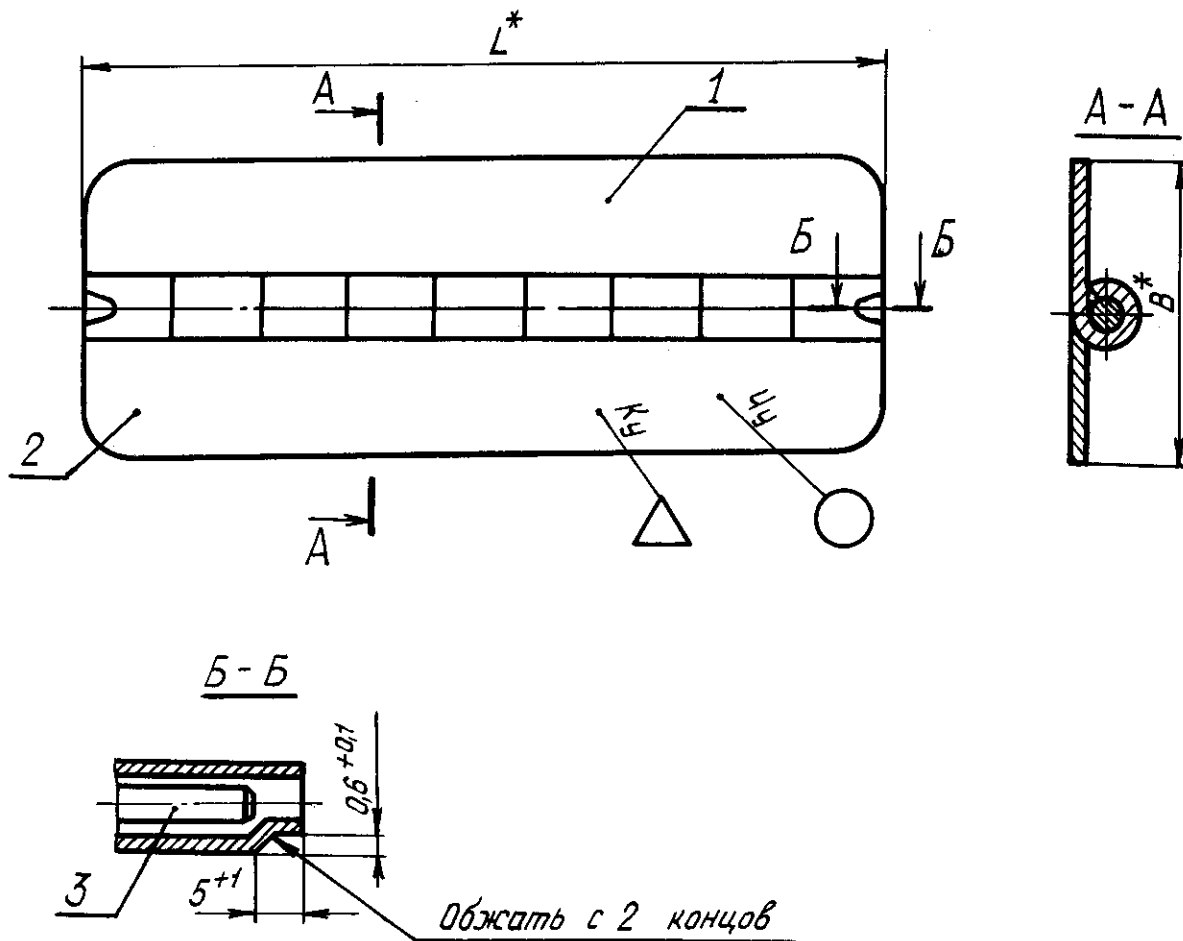
2. Конструкция и размеры петель должны соответствовать указанным:

- типа 1 исполнения 1 - на черт. 1 и в таблице;
- типа 1 исполнения 2 - на черт. 2 и в таблице;
- типа 2 исполнения 1 - на черт. 3 и в таблице;
- типа 2 исполнения 2 - на черт. 4 и в таблице.

ОВОРОНСТАЛ.RU

Тип 1

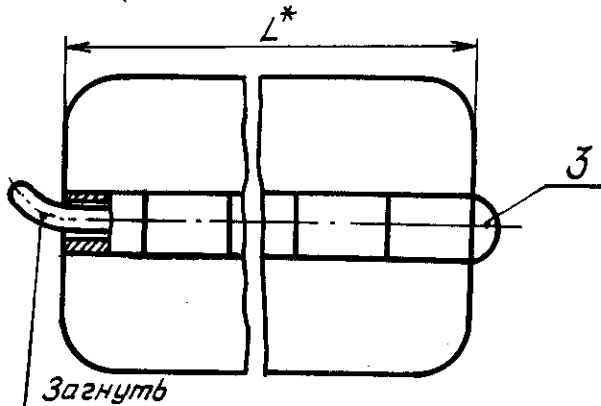
Исполнение 1



Черт. 1

Исполнение 2

(Остальное - см. черт. 1)



Черт. 2

* Размер для справок.

№ изм.
№ изв.

3856

№ дубликата
№ подлинника

OBORONSTAL.RU

Размеры в мм

№	Требования	Исполнение	Прямая-связь	Материал отборки	L*	L ₁	B	Пос. 1 Створка	Пос. 2 Створка Количество 1	Пос. 3 Шомпол №	Масса 1 петля, кг
1								1-Л-ОСТ 1 11183-77	1-Л-ОСТ 1 11185-77	1-2-Л-ОСТ 1 11187-77	
2					От 30 до 1990					1-2-Л-ОСТ 1 11188-77	0,088
3					с штер-валом					2-2-Л-ОСТ 1 11187-77	
4					20					2-2-Л-ОСТ 1 11188-77	
5										1-2-Л-ОСТ 1 11187-77	
6										1-2-Л-ОСТ 1 11188-77	0,10
7								2-Л-ОСТ 1 11183-77	2-Л-ОСТ 1 11185-77	2-2-Л-ОСТ 1 11187-77	
8										2-2-Л-ОСТ 1 11188-77	
9										1-3-Л-ОСТ 1 11187-77	
10										1-3-Л-ОСТ 1 11188-77	
11					От 80 до 1980			3-Л-ОСТ 1 11183-77	3-Л-ОСТ 1 11185-77	2-3-Л-ОСТ 1 11187-77	0,171
12					с штер-валом					2-3-Л-ОСТ 1 11188-77	
13					60					1-5-Л-ОСТ 1 11187-77	
14										1-5-Л-ОСТ 1 11188-77	
15								4-Л-ОСТ 1 11183-77	4-Л-ОСТ 1 11185-77	2-5-Л-ОСТ 1 11187-77	0,470
16										2-5-Л-ОСТ 1 11188-77	

* Допускается изменять длину L за счет конечных звеньев на одну треть размера.

№ Шомпол по OCT 1 11187-77 применять для петель длиной L до 700 мм.

№ ин.	1						
№ ин.	8838						

№ ин.	3358
№ ин.	

Продолжение

Размеры в мм

Тип	Типоразмер	Исполнение	Примени- мость	Материал Старок	L*	L ₁	B	Поз. 1 Створка	Поз. 2 Створка Количество	Поз. 3 Шомпол	Масса 1 шт. петли, кг
1	17							5-Л-ОСТ 1 11183-77	5-Л-ОСТ 1 11186-77	1-4-Л-ОСТ 1 11187-77	
	18	1			От 80 до 1880					1-4-Л-ОСТ 1 11188-77	
	19	2			с штер- валом		80			2-4-Л-ОСТ 1 11187-77	0,355
	20									2-4-Л-ОСТ 1 11188-77	
	21	1								1-5-Л-ОСТ 1 11187-77	
	22									1-5-Л-ОСТ 1 11188-77	
	23	2				60		6-Л-ОСТ 1 11183-77	6-Л-ОСТ 1 11186-77	2-5-Л-ОСТ 1 11187-77	0,184
	24									2-5-Л-ОСТ 1 11188-77	
2	1	1						1-Л-ОСТ 1 11183-77	1-Л-ОСТ 1 11183-77	1-2-Л-ОСТ 1 11187-77	
	2				От 80 до 1880	От 30 до 1870				1-2-Л-ОСТ 1 11188-77	
	3	2			с штер- валом	с штер- валом	S2			2-2-Л-ОСТ 1 11187-77	0,076
	4									2-2-Л-ОСТ 1 11188-77	
	5	1								1-2-Л-ОСТ 1 11187-77	
	6					20		2-Л-ОСТ 1 11183-77	2-Л-ОСТ 1 11183-77	1-2-Л-ОСТ 1 11188-77	0,100
	7	2								2-2-Л-ОСТ 1 11187-77	
	8									2-2-Л-ОСТ 1 11188-77	

* Допускается заменить длину L за счет колышек звеньев на одну треть размера.
 ** Шомпол по ОСТ 1 11187-77 применять для петель длиной L до 700 мм.

Продолжение

Размеры в мм

ТН	Торговля	Материал	L [#]	L ₁	B	Пос. 1		Пос. 2		Пос. 3		Масса штук, кг
						Створка	Створка	Количество	Шпона	Шпона	Шпона	
							Объемлено					
9	1				32	3-Л-OCT 1 11183-77	3-Л-OCT 1 11183-77	1-3-Л-OCT 1 11187-77			0,104	
10	2				60	4-Л-OCT 1 11183-77	4-Л-OCT 1 11183-77	1-3-Л-OCT 1 11188-77			0,261	
11	1				80	5-Л-OCT 1 11183-77	5-Л-OCT 1 11183-77	2-3-Л-OCT 1 11187-77			0,247	
12	2					6-Л-OCT 1 11183-77	6-Л-OCT 1 11183-77	2-3-Л-OCT 1 11188-77			0,546	
13	1							1-3-Л-OCT 1 11187-77				
14	2							1-3-Л-OCT 1 11188-77				
15	1							2-3-Л-OCT 1 11187-77				
16	2							2-3-Л-OCT 1 11188-77				
17	1							1-4-Л-OCT 1 11187-77				
18	2							1-4-Л-OCT 1 11188-77				
19	1							2-4-Л-OCT 1 11187-77				
20	2							2-4-Л-OCT 1 11188-77				
21	1							1-5-Л-OCT 1 11187-77				
22	2							1-5-Л-OCT 1 11188-77				
23	1							2-5-Л-OCT 1 11187-77				
24	2							2-5-Л-OCT 1 11188-77				

* Допускается заменить длину L за счет концевых срезов на одну треть размера.
 ** Шпона по OCT 1 11187-77 применять для летней длиной L до 700 мм.

№ зм.	1						
№ зм.	8896						

№ дубляжа	
№ маркировки	3356

Продолжение

Размеры в мм

Тип	Типоразмер	Исполнение	Применимость	Материал створок	L*	L ₁	B	Размеры в мм		Масса 1 шт, кг
								Поз. 1 Створка	Поз. 2 Створка	
								Колличество		
								1		
								Обозначение		
1	1			30X17CA	От 30 до 1880 с интервалом 20		32	1-1-OCT 1 11184-77	1-1-OCT 1 11186-77	1-2-1-OCT 1 11187-77
	2							1-2-1-OCT 1 11188-77		
	3							2-2-1-OCT 1 11187-77		
	4							2-2-1-OCT 1 11188-77		
	5							1-2-1-OCT 1 11187-77		
	6							1-2-1-OCT 1 11188-77		
	7							2-2-1-OCT 1 11187-77		0,304
	8							2-2-1-OCT 1 11188-77		
1	9							1-3-1-OCT 1 11187-77		
	10							1-3-1-OCT 1 11188-77		
	11			От 90 до 1880 с интервалом 60			32	3-1-OCT 1 11184-77	3-1-OCT 1 11186-77	2-3-1-OCT 1 11187-77
	12							2-3-1-OCT 1 11188-77		
	13							1-5-1-OCT 1 11187-77		
	14							1-5-1-OCT 1 11188-77		
	15							2-5-1-OCT 1 11187-77		1,287
	16							2-5-1-OCT 1 11188-77		

* Допускается изменять длину L за счет концевых звеньев на одну треть размера.

** Шомпол по OCT 1 11187-77 применять для петель длиной L до 700 мм.

№ инв.	1								
№ инв.	8086								

№ инв.	8086								
№ инв.									

Продолжение

Размеры в мм

Тип	Типоразмер	Коды	Применимость	Материал отпорка	L*	L1	B	Пос. 1 Створка	Пос. 2 Створка	Пос. 3 Шомпол	Масса 1 м петли, кг
1	17							5-Л -ОСТ 1 11184-77	5-Л -ОСТ 1 11188-77	1-4-Л -ОСТ 1 11187-77	1,880
	18	1								1-4-Л -ОСТ 1 11188-77	
	19	2			От 60 до 1890					2-4-Л -ОСТ 1 11187-77	
	20									2-4-Л -ОСТ 1 11188-77	
	21	1			с интервалом		80			1-5-Л -ОСТ 1 11187-77	
	22				валом					1-5-Л -ОСТ 1 11188-77	
	23	2			60			6-Л -ОСТ 1 11184-77	6-Л -ОСТ 1 11188-77	2-5-Л -ОСТ 1 11187-77	1,580
	24									2-5-Л -ОСТ 1 11188-77	
2	1							1-Л -ОСТ 1 11184-77		1-2-Л -ОСТ 1 11187-77	
	2	1			От 30 до 1970					1-2-Л -ОСТ 1 11188-77	
	3	2			с интервалом					2-2-Л -ОСТ 1 11187-77	0,210
	4				валом					2-2-Л -ОСТ 1 11188-77	
	5	1			20		82			1-2-Л -ОСТ 1 11187-77	
	6									1-2-Л -ОСТ 1 11188-77	
	7	2								2-2-Л -ОСТ 1 11187-77	0,276
	8									2-2-Л -ОСТ 1 11188-77	

* Допускается изменять длину L за счет концевых звеньев на одну треть размера.

** Шомпол по ОСТ 1 11187-77 применять для петель длиной L до 700 мм.

