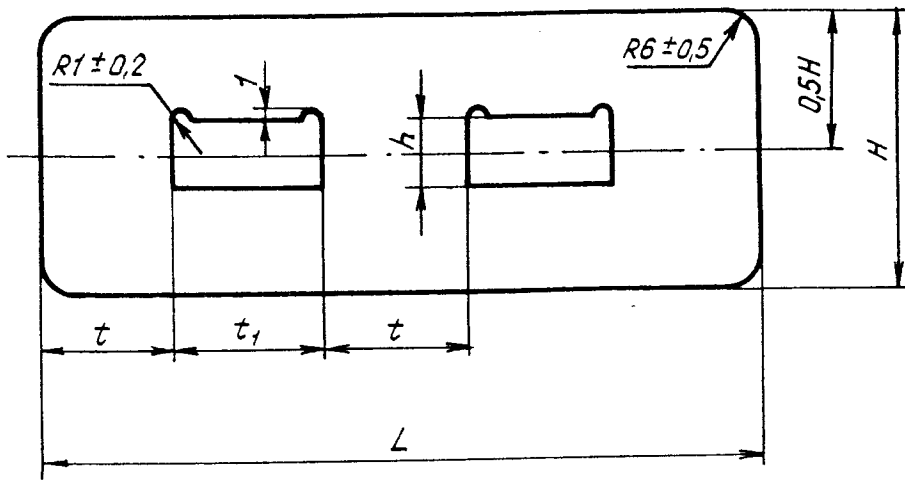


Развертка



Размеры в мм

№ изм.	1	8836
№ изв.	2	9197
	3	12408

Изм. № дубликата	3354
Изм. № подлинника	

Типоразмер	Применяемость	L	b	H	t	t ₁	d	h	S	r	Масса 1 м створки из Д16АМ, кг
			Пред. откл.		Поле допуска						
			±0,4	±0,5	d11	H11	H14				
1	От 30 до 1990 с интервалом 20	16	38	40	10	10	2,2	9	0,5	1,0	0,047
2							3,2	12			0,049
3							2,2	10			0,075
4											0,076
5	От 90 до 1980 с интервалом 60		40	30	30	3,2	13	0,8	1,6	0,086	
6	От 180 до 1920 с интервалом 120	30	68	60	60					0,140	

Примечание. Для определения массы створок, изготовленных из стали, значе- ние массы, указанное в таблице, умножить на коэффициент 2,76.

* Размер для справок.

