

OBORONSTAL.RU

УДК 629.7.042.2:683.36

Группа Д15

ОТРАСЛЕВЫЕ СТАНДАРТЫ

//

ОСТ 1 11175-77
ОСТ 1 11176-77

ПЕТЛИ

Конструкция и размеры

На 12 страницах

Взамен ОСТ 1 11175-73

ОСТ 1 11176-73

ОКП 75 9520

Распоряжением Министерства от 28 сентября 1977 г. № 087-16

срок введения установлен с 1 июля 1978 г.

Несоблюдение стандарта преследуется по закону

1. Настоящие стандарты распространяются на петли, предназначенные для создания подвижных соединений у крышек и шитков, не несущих силовых нагрузок.

КОС-3722
618 КОС-776

Издание официальное

ГР 8049263 от 20.10.77

Перепечатка воспрещена.

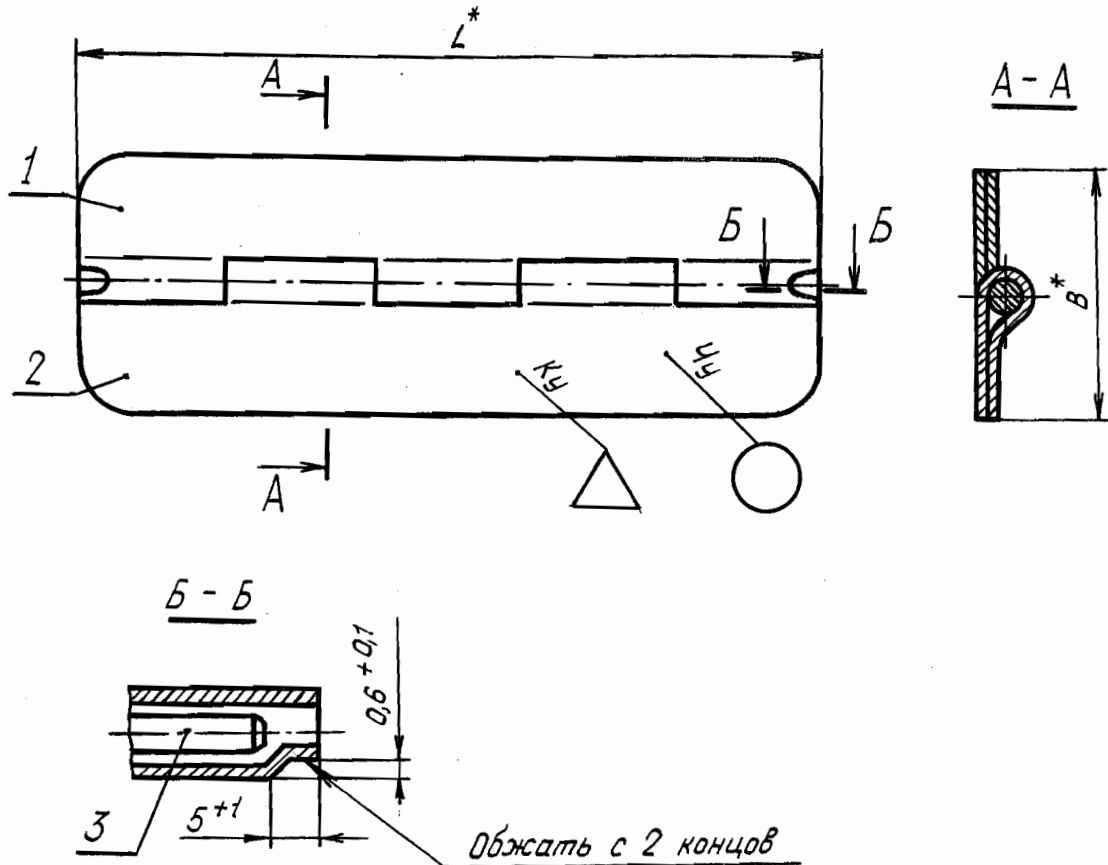
№ изм.	1	2	3
№ изв.	8836	9197	12408
Ив. № дубликата	3353		
Ив. № подлинника			

2. Конструкция и размеры петель должны соответствовать указанным:

- типа 1 исполнения 1 - на черт. 1 и в таблице;
- типа 1 исполнения 2 - на черт. 2 и в таблице;
- типа 2 исполнения 1 - на черт. 3 и в таблице;
- типа 2 исполнения 2 - на черт. 4 и в таблице.

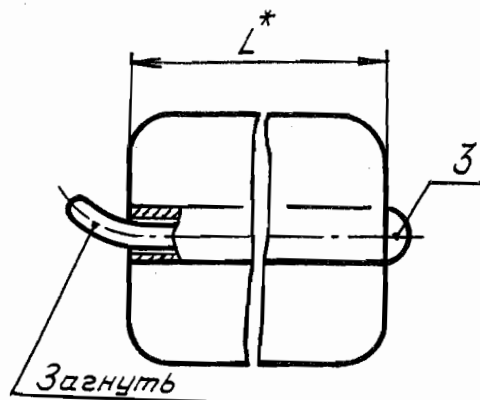
OBORONSTAL.RU

Тип 1
Исполнение 1



Черт. 1

Исполнение 2
(Остальное см. черт. 1)



Черт. 2

№ изв.

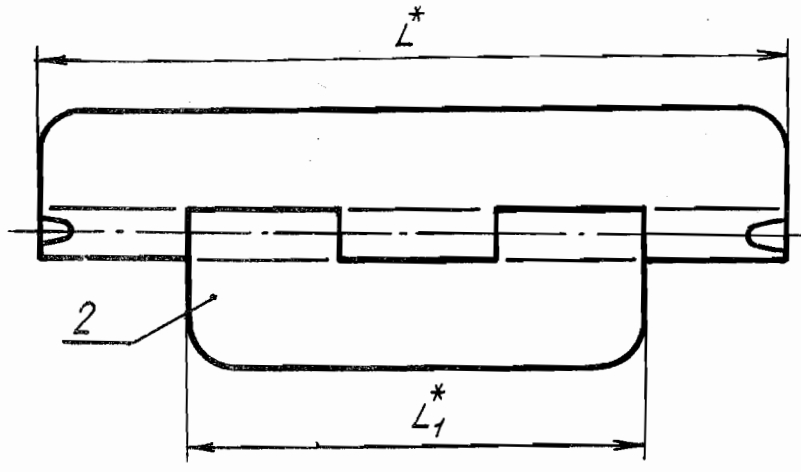
3353

№ подлинника

№ документа

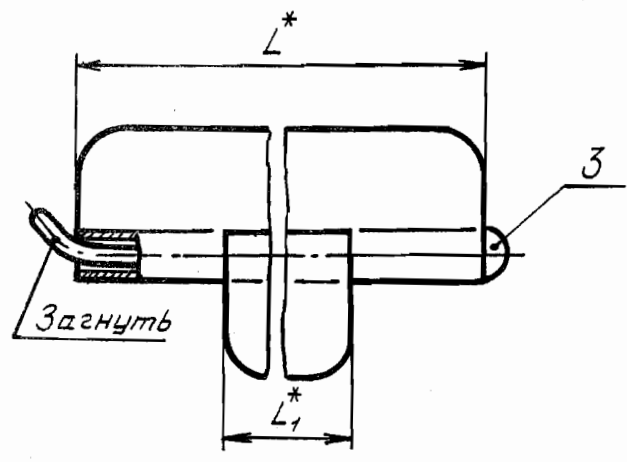
Тип 2
 Исполнение 1
 (Остальное см. черт. 1)

OBORONSTAL.RU



Черт. 3

Исполнение 2
 (Остальное см. черт. 1)



Черт. 4

* Размер для справок.

№ изм.
№ изв.

3353

№ дубликата
№ подлинника

№ 44
 № 8836
 3353
 № 44

Размеры в мм

Тип	Исполнение	Применяемость	Материал створок	L*	L ₁	B	Поз. 1 Створка	Поз. 2 Створка	Поз. 3 Шомпол	Масса 1 м. петли, кг.		
											Количество	
											Обозначение	
1	1						1 L -ОСТ 1 11177-77	1-L -ОСТ 1 11178-77	1-2-L -ОСТ 1 11187-77	0,119		
	2								1-2-L -ОСТ 1 11188-77			
	3								2-2-L -ОСТ 1 11187-77			
	4								2-2-L -ОСТ 1 11188-77			
	5								1-3-L -ОСТ 1 11187-77			
	6								1-3-L -ОСТ 1 11188-77	0,153		
	7								2-3-L -ОСТ 1 11187-77			
	8								2-3-L -ОСТ 1 11188-77			
	9						32		1-2-L -ОСТ 1 11187-77			
	10								1-2-L -ОСТ 1 11188-77	0,175		
	11								2-2-L -ОСТ 1 11187-77			
	12								2-2-L -ОСТ 1 11188-77			
	13								1-3-L -ОСТ 1 11187-77			
	14								1-3-L -ОСТ 1 11188-77	0,207		
	15								2-3-L -ОСТ 1 11187-77			
	16								2-3-L -ОСТ 1 11188-77			

* Допускается изменять длину L за счет уменьшения конечных звеньев на одну треть размера.

** Шомпол по ОСТ 1 11187-77 применять для петель длиной L до 700 мм.

№ дубликата	1	2				
№ подлинника	8836	9197				

Продолжение

Размеры в мм

Тип	Типоразмер	Исполнение	Применяемость	Материал створок	* L	L ₁	B	Поз. 1		Поз. 2		Поз. 3 Шомпол	Масса 1 м петли, кг
								Створка	Створка	Створка	Количество		
Обозначение													
1	17	1			От 90 до 1980		32	5-L-OCT 1 11177-77	5-L-OCT 1 11179-77	1-3-L-OCT 1 11187-77	1-3-L-OCT 1 11188-77		0,227
	18				с интервалом					2-3-L-OCT 1 11187-77	2-3-L-OCT 1 11188-77		
	19	2			60								
	20												
2	21	1			От 180 до 1920	-	60	6-L-OCT 1 11177-77	6-L-OCT 1 11179-77	1-3-L-OCT 1 11187-77	1-3-L-OCT 1 11188-77		0,335
	22				с интервалом					2-3-L-OCT 1 11187-77	2-3-L-OCT 1 11188-77		
	23	2			120								
	24												
2	1	1			От 50 до 1990	От 30 до 1970	32	1-L-OCT 1 11177-77	1-L-OCT 1 11177-77	1-2-L-OCT 1 11187-77	1-2-L-OCT 1 11188-77		0,115
	2				с интервалом	с интервалом				2-2-L-OCT 1 11187-77	2-2-L-OCT 1 11188-77		
	3	2			20	валом							
	4					20							

* Допускается изменять длину L за счет уменьшения концевых звеньев на одну треть размера.

** Шомпол по ОСТ 1 11187-77 применять для петель длиной L до 700 мм.

Продолжение

Размеры в мм

Тип	Типоразмер	Исполнение	Применяемость	Материал створок	L*	L1	B	Размеры в мм			Поз. 3 Шомпол	Масса 1 м петли, кг
								Поз. 1 Створка	Поз. 2 Створка	Поз. 3 Шомпол		
Обозначение												
Количество												
1												
5	1								L-OCT 1 11177-77	2-L-OCT 1 11177-77	1-3-L-OCT 1 11187-77	0,149
6	2										1-3-L-OCT 1 11188-77	
7	1										2-3-L-OCT 1 11187-77	
8	2										2-3-L-OCT 1 11188-77	
9	1				От 50 до 1990	От 30 до 1970					1-2-L-OCT 1 11187-77	0,170
10	2				с интервалом 20	с интервалом 20					1-2-L-OCT 1 11188-77	
11	1										2-2-L-OCT 1 11187-77	
12	2										2-2-L-OCT 1 11188-77	
13	1						32				1-3-L-OCT 1 11187-77	0,201
14	2										1-3-L-OCT 1 11188-77	
15	1										2-3-L-OCT 1 11187-77	
16	2										2-3-L-OCT 1 11188-77	
17	1				От 150 до 1980	От 90 до 1920					1-3-L-OCT 1 11187-77	0,221
18	2				с интервалом 60	с интервалом 60					1-3-L-OCT 1 11188-77	
19	1										2-3-L-OCT 1 11187-77	
20	2										2-3-L-OCT 1 11188-77	

* Допускается изменять длину L за счет уменьшения концевых звеньев на одну треть размера.

** Шомпол по ОСТ 1 11187-77 применять для петель длиной L - до 700 мм.

№ п.з.	1								
№ изв.	8886								
№ лубяката									
№ подчиника	3353								

Продолжение

Размеры в мм

Тип	Типоразмер	Исполнение	Применяемость	Материал створок	L*	L ₁	B	Поз. 1 Створка	Поз. 2 Створка	Поз. 3 Шомпол	Масса 1 м петли, кг			
												Количество		Обозначение
												1		
2	21			Д18АМ	От 300 до 1920 с интервалом 120	От 180 до 1800 с интервалом 120	60	6-Л-ОСТ 1 11177-77	6-Л-ОСТ 1 11177-77	1-3-Л-ОСТ 1 11187-77	0,229			
	22	1	1-3-Л-ОСТ 1 11188-77											
	23	2	2-3-Л-ОСТ 1 11187-77											
	24		2-3-Л-ОСТ 1 11188-77											
1	1			30Х17С4	От 30 до 1990 с интервалом 20		32	1-Л-ОСТ 1 11178-77	1-Л-ОСТ 1 11180-77	1-2-Л-ОСТ 1 11187-77	0,328			
	2	1	1-2-Л-ОСТ 1 11188-77											
	3	2	2-2-Л-ОСТ 1 11187-77											
	4		2-2-Л-ОСТ 1 11188-77											
	5									1-3-Л-ОСТ 1 11187-77				
	6	1	1-3-Л-ОСТ 1 11188-77											
	7	2	2-3-Л-ОСТ 1 11187-77											
	8		2-3-Л-ОСТ 1 11188-77											
	9									1-2-Л-ОСТ 1 11187-77				
	10	1	1-2-Л-ОСТ 1 11188-77											
	11	2	2-2-Л-ОСТ 1 11187-77											
	12		2-2-Л-ОСТ 1 11188-77											

* Допускается изменять длину L за счет уменьшения концевых звеньев на одну треть размера.
 ** Шомпол по ОСТ 1 11187-77 применять для петель длиной L до 700 мм.

Продолжение

Тип	Типоразмер	Исполнение	Применяемость	Материал створок	* L	L ₁	B	Размеры в мм			Поз. 3 Шомпол	Масса 1 м петли, кг
								Поз. 1 Створка	Поз. 2 Створка	Поз. 3 Шомпол		
Обозначение												
Количество												
1												
1	13	1		30X7CA	От 90 до 1990	L ₁	32		4-L-OCT 1 11178-77	4-L-OCT 1 11180-77	1-3-L-OCT 1 11187-77 1-3-L-OCT 1 11188-77 2-3-L-OCT 1 11187-77 2-3-L-OCT 1 11188-77	0,571
	14	1			От 90 до 1980							
	15	2			с интервалом 20							
	16	2			с интервалом 20							
1	17	1		30X7CA	От 90 до 1980	-	32		5-L-OCT 1 11178-77	5-L-OCT 1 11180-77	1-3-L-OCT 1 11187-77 1-3-L-OCT 1 11188-77 2-3-L-OCT 1 11187-77 2-3-L-OCT 1 11188-77	0,626
	18	1			От 90 до 1980							
	19	2			с интервалом 20							
	20	2			с интервалом 20							
1	21	1		30X7CA	От 180 до 1920	-	60		6-L-OCT 1 11178-77	6-L-OCT 1 11180-77	1-3-L-OCT 1 11187-77 1-3-L-OCT 1 11188-77 2-3-L-OCT 1 11187-77 2-3-L-OCT 1 11188-77	0,924
	22	1			От 180 до 1920							
	23	2			с интервалом 20							
	24	2			с интервалом 20							

* Допускается изменять длину L за счет уменьшения конечных звеньев на одну треть размера.

** Шомпол по ОСТ 1 11187-77 применять для петель длиной L до 700 мм.

Инд. № дубликата
Инд. № подразделения

№ зм. 1
8896

3953

№ дубляжа	3853	№ взн.	1
№ изделия		№ взн.	8836

Продолжение

Размеры в мм

№	Исполнение	Применяемость	Материал створок	* L	L ₁	B	Поз. 1 Створка	Поз. 2 Створка	Поз. 3 Шомпол	Масса 1 м петли, кг		
											Количество	
											Обозначение	
1	1						1-L-ОСТ 1 11178-77	1-L-ОСТ 1 11178-77	1-2-L-ОСТ 1 11187-77	0,317		
2	1						1-L-ОСТ 1 11178-77	1-L-ОСТ 1 11178-77	1-2-L-ОСТ 1 11187-77	0,317		
3	2						1-L-ОСТ 1 11178-77	1-L-ОСТ 1 11178-77	2-2-L-ОСТ 1 11187-77	0,317		
4	2						1-L-ОСТ 1 11178-77	1-L-ОСТ 1 11178-77	2-2-L-ОСТ 1 11187-77	0,317		
5	1						2-L-ОСТ 1 11178-77	2-L-ОСТ 1 11178-77	1-3-L-ОСТ 1 11187-77	0,411		
6	1			От 50 до 1980	От 30 до 1870		2-L-ОСТ 1 11178-77	2-L-ОСТ 1 11178-77	1-3-L-ОСТ 1 11187-77	0,411		
7	2			с интервалом 20	с интервалом 20		2-L-ОСТ 1 11178-77	2-L-ОСТ 1 11178-77	2-3-L-ОСТ 1 11187-77	0,411		
8	2			с интервалом 20	с интервалом 20		2-L-ОСТ 1 11178-77	2-L-ОСТ 1 11178-77	2-3-L-ОСТ 1 11187-77	0,411		
9	1						3-L-ОСТ 1 11178-77	3-L-ОСТ 1 11178-77	1-2-L-ОСТ 1 11187-77	0,469		
10	1						3-L-ОСТ 1 11178-77	3-L-ОСТ 1 11178-77	1-2-L-ОСТ 1 11187-77	0,469		
11	2						3-L-ОСТ 1 11178-77	3-L-ОСТ 1 11178-77	2-2-L-ОСТ 1 11187-77	0,469		
12	2						3-L-ОСТ 1 11178-77	3-L-ОСТ 1 11178-77	2-2-L-ОСТ 1 11187-77	0,469		
13	1						4-L-ОСТ 1 11178-77	4-L-ОСТ 1 11178-77	1-3-L-ОСТ 1 11187-77	0,554		
14	1						4-L-ОСТ 1 11178-77	4-L-ОСТ 1 11178-77	1-3-L-ОСТ 1 11187-77	0,554		
15	2						4-L-ОСТ 1 11178-77	4-L-ОСТ 1 11178-77	2-3-L-ОСТ 1 11187-77	0,554		
16	2						4-L-ОСТ 1 11178-77	4-L-ОСТ 1 11178-77	2-3-L-ОСТ 1 11187-77	0,554		

* Допускается изменять длину L за счет уменьшения конечных звеньев на одну треть размера.

** Шомпол по ОСТ 1 11187-77 применять для петель длиной L до 700 мм.

№ дубляжа
№ веревки
3553
№ ам. 1
№ ам. 8836

Продолжение

Размеры в мм

Тип	Типоразмер	Исполнение	Применяемость	Материал створок	* L	L ₁	B	Поз. 1 Створка	Поз. 2 Створка	Поз. 3 Шомпол	Масса 1 м петли, кг
2	17			80X1CA	От 150 до 1880	От 80 до 1920	32	5-Л-ОСТ 1 11178-77	5-Л-ОСТ 1 11178-77	1-3-Л-ОСТ 1 11187-77	0,609
	18		с интервалом		с интервалом	1-3-Л-ОСТ 1 11188-77					
	19		валом		валом	2-3-Л-ОСТ 1 11187-77					
	20		60		60	2-3-Л-ОСТ 1 11188-77					
2	21			80X1CA	От 300 до 1820	От 180 до 1800	60	6-Л-ОСТ 1 11178-77	6-Л-ОСТ 1 11178-77	1-3-Л-ОСТ 1 11187-77	0,692
	22		с интервалом		с интервалом	1-3-Л-ОСТ 1 11188-77					
	23		валом		валом	2-3-Л-ОСТ 1 11187-77					
	24		120		120	2-3-Л-ОСТ 1 11188-77					

OBORONSTAL.RU

* Допускается изменять длину L за счет уменьшения концевых звеньев на одну треть размера.

** Шомпол по ОСТ 1 11187-77 применять для петель длиной L до 700 мм.

3. Длина шомпола l должна быть:

- для петель исполнения 1 - длина петли L минус 11 мм;
- для петель исполнения 2 - длина петли L плюс 10 мм.

Длина створки (рис. 2) для петель типа 1 $l_1 = L - (t_1 + t_2)$, где t_1 и t_2 - по ОСТ 1 11177-77, ОСТ 1 11178-77.

4. Загнутый конец шомпола покрыть Гр.ФЛ-086.203 ОСТ 1 90055-85.

5. Коды на каждый типоразмер выдаются по заявкам предприятий в порядке, установленном в отрасли.

6. Технические условия - по ОСТ 1 00842-77.

Пример наименования и обозначения петли типа 1, типоразмера 1, исполнения 1 длиной $L = 110$ мм со створками из алюминиевого сплава:

Петля 1-1-1-110-ОСТ 1 11175-77

То же, из стали:

Петля 1-1-1-110-ОСТ 1 11176-77

Изм. № дубликата	Изм. № подлинника	3353	№ изм.	№ изв.	1	2	3
					8836	9197	12408