

# OBORONSTAL.RU

УДК 683.33-2:6297

Группа Д15

## ОТРАСЛЕВОЙ СТАНДАРТ

### ШТЫРИ С ПЛОСКО-ВЫПУКЛОЙ ГОЛОВКОЙ Конструкция и размеры

ОСТ 1 11082-73

На 10 страницах

Взамен 1481С52  
1487С52

ОКП 75 9520

Проверено в 1987 г.

Распоряжением Министерства от 27 августа 1973 г.

№ 087-16

срок введения установлен с 1 июля 1974 г.

Несоблюдение стандарта преследуется по закону

1. Настоящий стандарт распространяется на штыри с плоско-выпуклой головкой для пружинных замков и предусматривает два исполнения:

- исполнение 1 - штыри термически обработанные и кадмированные;
- исполнение 2 - штыри термически не обработанные и без покрытия.

Лит.изм.	1	2	3
№ изв.	7322	7690	10640

Инв. № дубликата	1429
Инв. № подлинника	

СИ.564тп.86

В-6 СИ.656.88 Ситникова 11.05.88

Издание официальное

ГР 2656 от 27.09.73

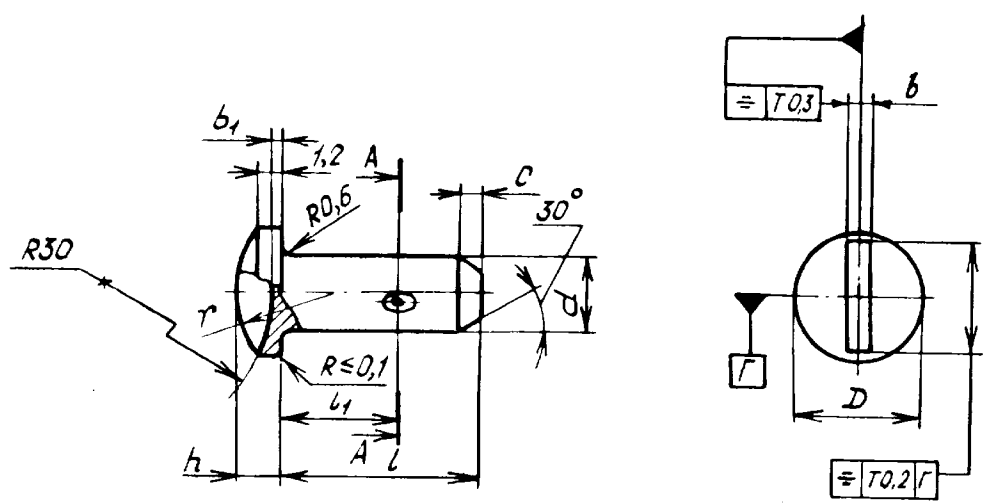
Перепечатка воспрещена

23

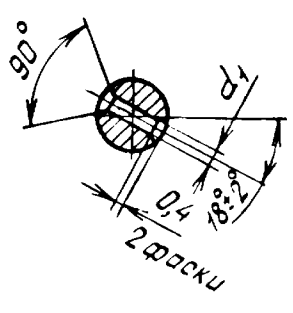
2. Конструкция, размеры и коды ОКП штырей с плоско-выпуклой головкой должны соответствовать указанным на чертеже и в таблице.

**OBORONSTAL.RU**

Rz40/ ✓



A-A



№ изм	1	3
№ изв	7322	10640

Инв. № дубликата	1429
Инв. № подлинника	

23

№ изм	1	3
№ изв	7322	10640

Инв. № дубликата	
Инв. № подлинника	1429

Размеры, мм

Типо-размер	Код ОКП		d	d <sub>1</sub> Поле допуска H11	D	h	r	s	b <sub>1</sub> Пред. откл. ±0,1	c	l	l <sub>1</sub> Пред. откл. -0,2	Масса 100 шт., кг
	Исполнение 1	Исполнение 2											
1	75 9526 1001 03	75 9526 1066 08									8,5	4,8	0,127
2	75 9526 1002 02	75 9526 1067 07									9,0	5,3	0,138
3	75 9526 1003 01	75 9526 1068 06									9,5	5,8	0,144
4	75 9526 1004 00	75 9526 1069 05									10,0	6,3	0,149
5	75 9526 1005 10	75 9526 1070 01									10,5	6,8	0,154
6	75 9526 1006 09	75 9526 1071 00									11,0	7,3	0,159
7	75 9526 1007 08	75 9526 1072 10									11,5	7,8	0,164
8	75 9526 1008 07	75 9526 1073 09	4,0	1,6	8	2,3	8	1,5	0,9	1,2	12,0	8,3	0,169
9	75 9526 1009 06	75 9526 1074 08									12,5	8,8	0,174
10	75 9526 1010 02	75 9526 1075 07									13,0	9,3	0,178
11	75 9526 1011 01	75 9526 1076 06									13,5	9,8	0,184
12	75 9526 1012 00	75 9526 1077 05									14,0	10,3	0,188
13	75 9526 1013/10	75 9526 1078 04									14,5	10,8	0,194
14	75 9526 1014 09	75 9526 1079 03									15,0	11,3	0,198
15	75 9526 1015 08	75 9526 1080 10									15,5	11,8	0,200
16	75 9526 1016 07	75 9526 1081 09									10,5	6,0	0,407
17	75 9526 1017 06	75 9526 1082 08									11,0	6,5	0,420
18	75 9526 1018 05	75 9526 1083 07									11,5	7,0	0,433
19	75 9526 1019 04	75 9526 1084 06	6,5	2,5	12	3,2	10	1,8	0,8	2,2	12,0	7,5	0,446
20	75 9526 1020 00	75 9526 1085 05									12,5	8,0	0,453
21	75 9526 1021 10	75 9526 1086 04									13,0	8,5	0,473

№ изм	1	3
№ изв	7322	10640

Инв. № дубликата	1429
Инв. № подлинника	

Продолжение

Размеры, мм

Типо-размер	Код ОКП		d	d <sub>1</sub> Поле допуска H 11	D	h	r	b	b <sub>1</sub> Пред. откл. ±0,1	c	l	l <sub>1</sub> Пред. откл. -0,2	Масса 100 шт., кг
	Исполнение 1	Исполнение 2											
22	75 9526 1022 09	75 9526 1087 03									13,5	9,0	0,485
23	75 9526 1023 08	75 9526 1088 02									14,0	9,5	0,498
24	75 9526 1024 07	75 9526 1089 01									14,5	10,0	0,511
25	75 9526 1025 06	75 9526 1090 08									15,0	10,5	0,524
26	75 9526 1026 05	75 9526 1091 07									15,5	11,0	0,537
27	75 9526 1027 04	75 9526 1092 06									16,0	11,5	0,549
28	75 9526 1028 03	75 9526 1093 05									16,5	12,0	0,563
29	75 9526 1029 02	75 9526 1094 04	6,5	2,5	12	3,2	10	1,8	0,8	2,2	17,0	12,5	0,576
30	75 9526 1030 09	75 9526 1095 03									17,5	13,0	0,589
31	75 9526 1031 08	75 9526 1096 02									18,0	13,5	0,602
32	75 9526 1032 07	75 9526 1097 01									18,5	14,0	0,615
33	75 9526 1033 06	75 9526 1098 00									19,0	14,5	0,628
34	75 9526 1034 05	75 9526 1099 10									19,5	15,0	0,640
35	75 9526 1035 04	75 9526 1100 01									20,0	15,5	0,654
36	75 9526 1036 03	75 9526 1101 00									20,5	16,0	0,668
37	75 9526 1037 02	75 9526 1102 10									21,0	16,5	0,679
38	75 9526 1038 01	75 9526 1103 09									13,0	7,1	0,676
39	75 9526 1039 00	75 9526 1104 08									13,5	7,6	0,695
40	75 9526 1040 07	75 9526 1105 07	8,0	3,0	14	3,3	13	2,0	0,5	2,5	14,0	8,1	0,715
41	75 9526 1041 06	75 9526 1106 06									14,5	8,6	0,735
42	75 9526 1042 05	75 9526 1107 05									15,0	9,1	0,755

6-6 СИ. 656.88 Ситникова 11.05.98

ОСТ 1 11082-73

Стр. 5

Инв. № дубликата	1429	№ изм	1	3
Инв. № подлинника	7322 10640	№ изв	7322	10640

Продолжение

Размеры, мм

Типо-размер	Код ОКП		d	d <sub>1</sub> Поле допуска Н 11	D	H	r	b	b <sub>1</sub> Пред. откл. ±0,1	c	l	l <sub>1</sub> Пред. откл. -0,2	Масса 100 шт., кг
	Исполнение 1	Исполнение 2											
43	75 9526 1043 04	75 9526 1108 04									15,5	9,6	0,774
44	75 9526 1044 03	75 9526 1109 03									16,0	10,1	0,794
45	75 9526 1045 02	75 9526 1110 10									16,5	10,6	0,813
46	75 9526 1046 01	75 9526 1111 09									17,0	11,1	0,833
47	75 9526 1047 00	75 9526 1112 08									17,5	11,6	0,853
48	75 9526 1048 10	75 9526 1113 07									18,0	12,1	0,872
49	75 9526 1049 09	75 9526 1114 06									18,5	12,6	0,892
50	75 9526 1050 05	75 9526 1115 05									19,0	13,1	0,911
51	75 9526 1051 04	75 9526 1116 04									19,5	13,6	0,931
52	75 9526 1052 03	75 9526 1117 03									20,0	14,1	0,951
53	75 9526 1053 02	75 9526 1118 02	8,0	3,0	14	3,3	13	2,0	0,5	2,5	20,5	14,6	0,970
54	75 9526 1054 01	75 9526 1119 01									21,0	15,1	0,989
55	75 9526 1055 00	75 9526 1120 08									21,5	15,6	1,009
56	75 9526 1056 10	75 9526 1121 07									22,0	16,1	1,026
57	75 9526 1057 09	75 9526 1122 06									22,5	16,6	1,048
58	75 9526 1058 08	75 9526 1123 05									23,0	17,1	1,060
59	75 9526 1059 07	75 9526 1124 04									23,5	17,6	1,088
60	75 9526 1060 03	75 9526 1125 03									24,0	18,1	1,108
61	76 9526 1061 02	75 9526 1126 02									24,5	18,6	1,127
62	75 9526 1062 01	75 9526 1127 01									25,0	19,1	1,147
63	75 9526 1063 00	75 9526 1128 00									25,5	19,6	1,166
64	75 9526 1064 10	75 9526 1129 10									26,0	20,1	1,186
65	75 9526 1065 09	75 9526 1130 06									26,5	20,6	1,202

Б-6 СВ. 656.88 Ситникова 11.05.88 9/68

3. Материал: для высадных штырей - проволока 16XCH и 30XГСА  
ТУ 14-4-385-73.

4. Термическая обработка:

- исполнение 1: для штырей из 30XГСА - 35,5 ... 40,5 HRC<sub>9</sub>, при изотермической закалке - 35,5 ... 44,0 HRC<sub>9</sub>; для штырей из 16XCH - 38,5 ... 42,5 HRC<sub>9</sub>. Группа контроля 4 ОСТ 1 00021-78;  
- исполнение 2: без термической обработки.

5. Неуказанные предельные отклонения размеров - по ОСТ 1 00022-80.

6. Допуск пересечения оси отверстия  $d_1$  и оси штыря  $T 0,3$  мм.

7. Допуск перпендикулярности оси отверстия  $d_1$  относительно оси штыря 0,3 мм.

8. Покрытие:

- исполнение 1: Кд9,хр.;  
- исполнение 2: без покрытия.

9. Маркировать обозначение и клеймить окончательную приемку на бирке.

10. Пример применения штыря с плоско-выпуклой головкой указан в приложении к настоящему стандарту.

11. Технические условия - по ОСТ 1 00626-73.

Пример наименования и обозначения штыря с плоско-выпуклой головкой исполнения 1 типоразмера 4:

Штырь 1-4-ОСТ 1 11082-73

То же исполнения 2:

Штырь 2-4-ОСТ 1 11082-73

Изм. № дубликата

Изм. № подлинника

1429

3

1

№ изм

7322

№ изм

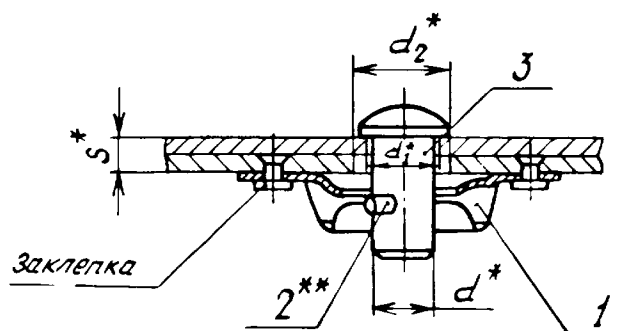
10640

ПРИЛОЖЕНИЕ  
Обязательное

Пример применения

# OBORONSTAR.RU

1. Конструкция и размеры установленного на изделие замка должны соответствовать указанным на чертеже и в таблице.



мм

Типо- размер	S	d	d <sub>1</sub>	d <sub>2</sub>	Поз. 1 Корпус замка	Поз. 2 Штифт	Поз. 3 Штырь			
					Количество			Обозначение		
					1	1	1			
1	1,0	4,0	4,5	12	1-ОСТ 1 11080-73	1-ОСТ 1 11084-73	1-1-ОСТ 1 11082-73			
2	1,5						1-2-ОСТ 1 11082-73			
3	2,0						1-3-ОСТ 1 11082-73			
4	2,5						1-4-ОСТ 1 11082-73			
5	3,0						1-5-ОСТ 1 11082-73			
6	3,5						1-6-ОСТ 1 11082-73			
7	4,0						1-7-ОСТ 1 11082-73			
8	4,5						1-8-ОСТ 1 11082-73			
9	5,0						1-9-ОСТ 1 11082-73			
10	5,5						1-10-ОСТ 1 11082-73			
11	6,0						1-11-ОСТ 1 11082-73			
12	6,5						1-12-ОСТ 1 11082-73			
13	7,0						1-13-ОСТ 1 11082-73			
14	7,5						1-14-ОСТ 1 11082-73			
15	8,0						1-15-ОСТ 1 11082-73			

\*Размеры для справок.

\*\* Штифт впрессовывается после введения штыря (поз. 3) в отверстие люка.

Продолжение

Типо-размер	S	d	d <sub>1</sub>	d <sub>2</sub>	мм		
					Поз. 1 Корпус замка	Поз. 2 Штифт	Поз. 3 Штырь
					Количество		
					1	1	1
Обозначение							
16	1,0	6,5	7,0	15	2-ОСТ 1 11080-73	2-ОСТ 1 11084-73	1-16-ОСТ 1 11082-73
17	1,5						1-17-ОСТ 1 11082-73
18	2,0						1-18-ОСТ 1 11082-73
19	2,5						1-19-ОСТ 1 11082-73
20	3,0						1-20-ОСТ 1 11082-73
21	3,5						1-21-ОСТ 1 11082-73
22	4,0						1-22-ОСТ 1 11082-73
23	4,5						1-23-ОСТ 1 11082-73
24	5,0						1-24-ОСТ 1 11082-73
25	5,5						1-25-ОСТ 1 11082-73
26	6,0						1-26-ОСТ 1 11082-73
27	6,5						1-27-ОСТ 1 11082-73
28	7,0						1-28-ОСТ 1 11082-73
29	7,5						1-29-ОСТ 1 11082-73
30	8,0						1-30-ОСТ 1 11082-73
31	8,5						1-31-ОСТ 1 11082-73
32	9,0						1-32-ОСТ 1 11082-73
33	9,5						1-33-ОСТ 1 11082-73
34	10,0	1-34-ОСТ 1 11082-73					
35	10,5	1-35-ОСТ 1 11082-73					
36	11,0	1-36-ОСТ 1 11082-73					
37	11,5	1-37-ОСТ 1 11082-73					
38	1,0	8,0	8,5	20	3-ОСТ 1 11080-73	3-ОСТ 1 11084-73	1-38-ОСТ 1 11082-73
39	1,5						1-39-ОСТ 1 11082-73
40	2,0						1-40-ОСТ 1 11082-73
41	2,5						1-41-ОСТ 1 11082-73
42	3,0						1-42-ОСТ 1 11082-73
43	3,5						1-43-ОСТ 1 11082-73
44	4,0						1-44-ОСТ 1 11082-73
45	4,5						1-45-ОСТ 1 11082-73
46	5,0						1-46-ОСТ 1 11082-73
47	5,5						1-47-ОСТ 1 11082-73

№ изм.	3
№ изв.	10640

Инв. № дубликата	1430
Инв. № подлинника	

В.В. СМ. 656.88 Ситникова 11.06.88

23



ОСТ 1 11082-73 Стр. 9

Продолжение

Типо- размер	S	d	d <sub>1</sub>	d <sub>2</sub>	ММ		Обозначение
					Поз. 1	Поз. 2	
					Корпус замка	Штифт	
					Поз. 3 Штырь		
Количество							
					1	1	1
48	6,0	8,0	8,5	20	3-ОСТ 1 11080-73	3-ОСТ 1 11084-73	1-48-ОСТ 1 11082-73
49	6,5						1-49-ОСТ 1 11082-73
50	7,0						1-50-ОСТ 1 11082-73
51	7,5						1-51-ОСТ 1 11082-73
52	8,0						1-52-ОСТ 1 11082-73
53	8,5						1-53-ОСТ 1 11082-73
54	9,0						1-54-ОСТ 1 11082-73
55	9,5						1-55-ОСТ 1 11082-73
56	10,0						1-56-ОСТ 1 11082-73
57	10,5						1-57-ОСТ 1 11082-73
58	11,0						1-58-ОСТ 1 11082-73
59	11,5						1-59-ОСТ 1 11082-73
60	12,0						1-60-ОСТ 1 11082-73
61	12,5						1-61-ОСТ 1 11082-73
62	13,0						1-62-ОСТ 1 11082-73
63	13,5	1-63-ОСТ 1 11082-73					
64	14,0	1-64-ОСТ 1 11082-73					
65	14,5	1-65-ОСТ 1 11082-73					

№ ИЗМ. 3

№ ИЗВ. 10640

Инв. № дубликата

Инв. № подлинника 1430

В-6/СИ.656.88/Синицава/11.06.92/

ЛИСТ РЕГИСТРАЦИИ ИЗМЕНЕНИЙ

OBORONSTAL.RU

№ ИЗМ.	Номер страницы				Номер "Изв. об ИЗМ."	Подпись	Дата	Срок введения изменения
	Изме- ненных	Заме- ненных	Новых	Анну- лиро- ванных				
1	1, 2, 3 4	-	-	-	7322	Шидас	26/VI 78	1/I-79

35

23

В-6 СИ. 656.88 Смирнов 11.06.88