

OBORONSTAL.RU

УДК 683.33-2:629.7

Группа Д15

ОТРАСЛЕВОЙ СТАНДАРТ

ШТЫРИ БАРАШКОВЫЕ
Конструкция и размеры

ОСТ 1 11081-73

На 8 страницах

Взамен 1480С52

Проверено в 1987 г.

ОКП 75 9520

Распоряжением Министерства от 27 августа 1973 г. № 087-16

срок введения установлен с 1 июля 1974 г.

Несоблюдение стандарта преследуется по закону

**ШТЫРИ БАРАШКОВЫЕ ПО ОСТ 1 11081-73 ВЗАИМОЗАМЕНЯЕМЫ
СО ШТЫРЯМИ БАРАШКОВЫМИ ПО НОРМАЛИ 1480С52**

1. Настоящий стандарт распространяется на барашковые штыри для пружинных замков.

Лит. нам.	1	2	3
№ кзв.	7322	7690	10640

1427

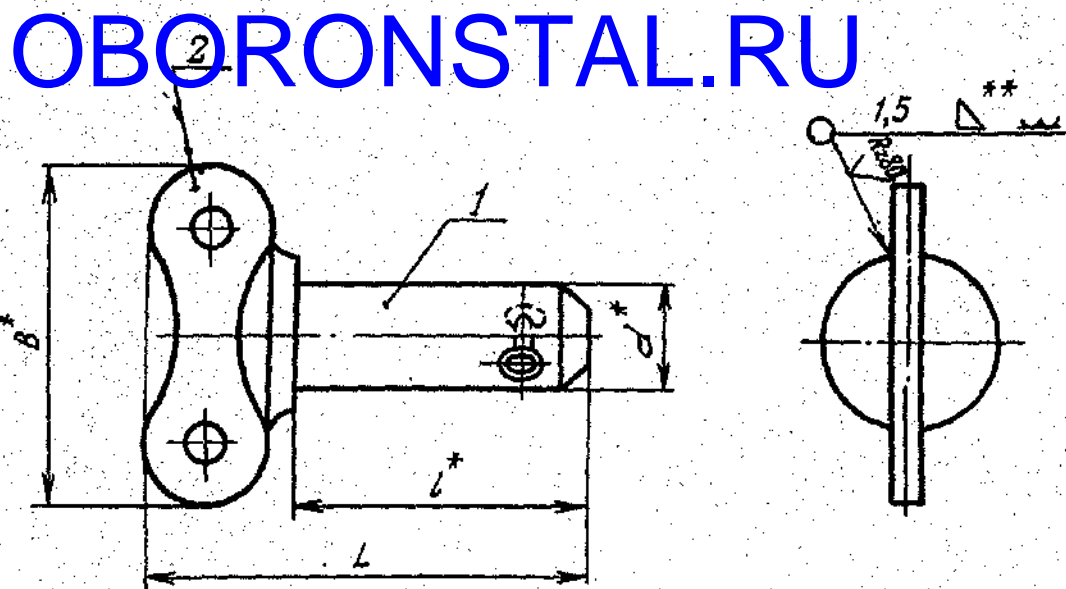
№ № дубликата
№ № подлинника

Издание официальное

ГР. 2655 от 27.09.73

Перепечатка воспрещена

2. Конструкция, размеры и коды ОКП барашковых штырей должны соответствовать указанным на чертеже и в таблице.



OBORONSTAL.RU

Лит. изм.	1	3
№ изв.	7322	10640

Изм. № дубликата	1427
Изм. № подлинника	

* Размеры для справок.
 ** По действующему в отрасли документу.

Инв. № дубликата		№ изм.	3						
Инв. № подлинника	1427	№ изм.	10610						

Размеры, мм

Типо-размер	Код ОКП	d	L Пред. откл. ±1	l	B	Поз. 1		Поз. 2	Масса 100 шт., кг
						Штырь	Количество		
1	75 9526 1201 00		16,9	8,5		1	Обозначение	1	0,213
2	75 9526 1202 10		17,4	9,0			2-1-OCT 1 11082-73		0,225
3	75 9526 1203 09		17,9	9,5			2-2-OCT 1 11082-73		0,230
4	75 9526 1204 08		18,4	10,0			2-3-OCT 1 11082-73		0,235
5	75 9526 1205 07		18,9	10,5			2-4-OCT 1 11082-73		0,240
6	75 9526 1206 06		19,4	11,0			2-5-OCT 1 11082-73		0,245
7	75 9526 1207 05		19,9	11,5			2-6-OCT 1 11082-73		0,250
8	75 9526 1208 04	4,0	20,4	12,0	16		2-7-OCT 1 11082-73		0,255
9	75 9526 1209 03		20,9	12,5			2-8-OCT 1 11082-73		0,260
10	75 9526 1210 10		21,4	13,0			2-9-OCT 1 11082-73		0,265
11	75 9526 1211 09		21,9	13,5			2-10-OCT 1 11082-73		0,270
12	75 9526 1212 08		22,4	14,0			2-11-OCT 1 11082-73		0,275
13	75 9526 1213 07		22,9	14,5			2-12-OCT 1 11082-73		0,280
14	75 9526 1214 06		23,4	15,0			2-13-OCT 1 11082-73		0,285
15	75 9526 1215 05		23,9	15,5			2-14-OCT 1 11082-73		0,286
16	75 9526 1216 04		20,1	10,5			2-15-OCT 1 11082-73		0,575
17	75 9526 1217 03	6,5	20,6	11,0	22		2-16-OCT 1 11082-73		0,588
18	75 9526 1218 02		21,1	11,5			2-17-OCT 1 11082-73		0,601
19	75 9526 1219 01		21,6	12,0			2-18-OCT 1 11082-73		0,614
							2-19-OCT 1 11082-73		

BORONSTEEL.RU

OBORONSTA.RU

Инв. № дубликата		№ изм.	3						
Инв. № подлинника	1427	№ изв.	10640						

Продолжение

Размеры, мм

Типо-размер	Код ОКП	d	L Пред. откл. +1	l	b	Поз. 1 Штырь	Поз. 2 Барашек	Масса 100 шт., кг		
									Количество	Обозначение
20	75 9526 1220 08	6,5	22,1	12,5	22	2-20-ОСТ 1 11082-73	2-ОСТ 1 11082-73	0,621		
21	75 9526 1221 07		22,6	13,0		2-21-ОСТ 1 11082-73		0,641		
22	75 9526 1222 06		23,1	13,5		2-22-ОСТ 1 11082-73		0,653		
23	75 9526 1223 05		23,6	14,0		2-23-ОСТ 1 11082-73		0,666		
24	75 9526 1224 04		24,1	14,5		2-24-ОСТ 1 11082-73		0,679		
25	75 9526 1225 03		24,6	15,0		2-25-ОСТ 1 11082-73		0,692		
26	75 9526 1226 02		25,1	15,5		2-26-ОСТ 1 11082-73		0,705		
27	75 9526 1227 01		25,6	16,0		2-27-ОСТ 1 11082-73		0,717		
28	75 9526 1228 00		26,1	16,5		2-28-ОСТ 1 11082-73		0,731		
29	75 9526 1229 10		26,6	17,0		2-29-ОСТ 1 11082-73		0,744		
30	75 9526 1230 06		27,1	17,5		2-30-ОСТ 1 11082-73		0,757		
31	75 9526 1231 05		27,6	18,0		2-31-ОСТ 1 11082-73		0,770		
32	75 9526 1232 04		28,1	18,5		2-32-ОСТ 1 11082-73		0,783		
33	75 9526 1233 03		28,6	19,0		2-33-ОСТ 1 11082-73		0,796		
34	75 9526 1234 02		29,1	19,5		2-34-ОСТ 1 11082-73		0,808		
35	75 9526 1235 01		29,6	20,0		2-35-ОСТ 1 11082-73		0,822		
36	75 9526 1236 00		30,1	20,5		2-36-ОСТ 1 11082-73		0,836		
37	75 9526 1237 10		30,6	21,0		2-37-ОСТ 1 11082-73		0,817		

3. Сварка газовая конструкционных сталей. Категория сварного соединения - III.

4. Допускается изготовление штырей:

- пайкой, припой - проволока Л63 ГОСТ 16130-85, штыри должны быть взяты термически обработанными, без покрытия;
- методом точного литья из стали 30ХГСА, при этом должна производиться термическая обработка 31,0 ... 37,5 HRC₉. Литейный уклон не должен превышать 1°.

5. Термическая обработка: для штырей из 30ХГСА - 35,5 ... 40,5 HRC₉; для штырей из 16ХСН - 38,5 ... 42,5 HRC₉. Группа контроля 4 ОСТ 1 00021-78.

6. Покрытие: Кд15,хр^к.

7. Маркировать обозначение и клеймить окончательную приемку на бирке.

8. Пример применения барашкового штыря указан в приложении к настоящему стандарту.

9. Технические условия - по ОСТ 1 00626-73.

Пример наименования и обозначения барашкового штыря типоразмера 4:

Штырь 4-ОСТ 1 11081-73

№ изм.	1	3
№ изв.	7322	10640

Инв. № дубликата	1427
Инв. № подлинника	

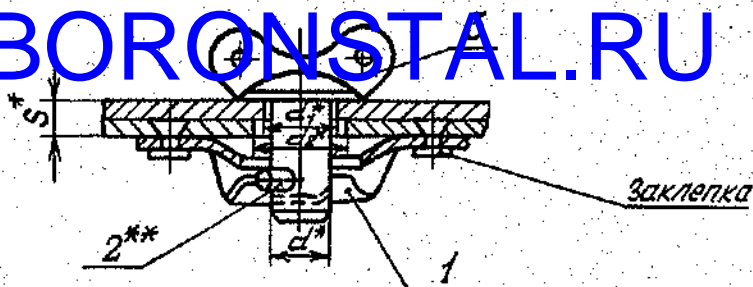
*По действующим в отрасли документам.

ПРИЛОЖЕНИЕ
Обязательное

Пример применения

1. Конструкция и размеры установленного на изделие замка должны соответствовать указанным на чертеже и в таблице.

OBORONSTAL.RU



мм

Типо-размер	S	d	d ₁	d ₂	Поз. 1	Поз. 2	Поз. 3
					Корпус замка	Штифт	Штырь
					Количество		
					1	1	1
Обозначение							
1	1,0	4,0	4,5	12	1-ОСТ 1 11080-73	1-ОСТ 1 11084-73	1-ОСТ 1 11081-73
2	1,5						2-ОСТ 1 11081-73
3	2,0						3-ОСТ 1 11081-73
4	2,5						4-ОСТ 1 11081-73
5	3,0						5-ОСТ 1 11081-73
6	3,5						6-ОСТ 1 11081-73
7	4,0						7-ОСТ 1 11081-73
8	4,5						8-ОСТ 1 11081-73
9	5,0						9-ОСТ 1 11081-73
10	5,5						10-ОСТ 1 11081-73
11	6,0						11-ОСТ 1 11081-73
12	6,5						12-ОСТ 1 11081-73
13	7,0						13-ОСТ 1 11081-73
14	7,5						14-ОСТ 1 11081-73
15	8,0						15-ОСТ 1 11081-73

* Размеры для справок.

** Штифт впрессовывается после введения штыря (поз. 3) в отверстие люка.

Лит. изм.
№ изв.

1428

Изм. № дубликата
Изм. № основания

Продолжение

мм

Типо-размер	S	d	d ₁	d ₂	Поз. 1	Поз. 2	Поз. 3
					Корпус замка	Штифт	Штырь
					Количество		
					Обозначение		
16	1,0	6,5	7,0	15	2-ОСТ 1 11080-73	2-ОСТ 1 11084-73	16-ОСТ 1 11081-73
17	1,5						17-ОСТ 1 11081-73
18	2,0						18-ОСТ 1 11081-73
19	2,5						19-ОСТ 1 11081-73
20	3,0						20-ОСТ 1 11081-73
21	3,5						21-ОСТ 1 11081-73
22	4,0						22-ОСТ 1 11081-73
23	4,5						23-ОСТ 1 11081-73
24	5,0						24-ОСТ 1 11081-73
25	5,5						25-ОСТ 1 11081-73
26	6,0						26-ОСТ 1 11081-73
27	6,5						27-ОСТ 1 11081-73
28	7,0						28-ОСТ 1 11081-73
29	7,5						29-ОСТ 1 11081-73
30	8,0						30-ОСТ 1 11081-73
31	8,5						31-ОСТ 1 11081-73
32	9,0						32-ОСТ 1 11081-73
33	9,5	33-ОСТ 1 11081-73					
34	10,0	34-ОСТ 1 11081-73					
35	10,5	35-ОСТ 1 11081-73					
36	11,0	36-ОСТ 1 11081-73					
37	11,5	37-ОСТ 1 11081-73					

OBORONSTAL.RU

Лит. изм.	3
№ изв.	10640

Изм. № дубликата	1428
Изм. № подлинника	

ЛИСТ РЕГИСТРАЦИИ ИЗМЕНЕНИЙ

№ изм.	Номера страниц			Акту- аль- ность	Номер "Из- мен- е- ний"	Подпись	Дата	Срок введения изменения
	Изм. нумеро- ванных	за ле- выми	правы- ми					
1	1, 2, 3	-	-	-	7322	Шляз	26/vii-78	1/I-79
2	1				7690	Шляз	3.II.98	
3	1, 2, 5, 6, 7	3, 4			10640			

OBORONSTAL.RU