

# OBORONSTAL.RU

УДК 683.33-2:629.7

Группа Д15

## ОТРАСЛЕВОЙ СТАНДАРТ

### РУЧКА

### Конструкция и размеры

ОСТ 1 11079-73

На 3 страницах

Введен впервые

Проверено в 1987 г.

ОКП 75 9526 0901 05

Распоряжением Министерства от 27 августа 1973 г.

№ 087-16

срок введения установлен с 1 июля 1974 г.

Несоблюдение стандарта преследуется по закону

1. Настоящий стандарт распространяется на ручку к пружинным замкам.

Издание официальное

ГР 2653 от 27.09.73

Перепечатка воспрещена

Ив. № дубликата  
Ив. № подлинника

1425

Лит. изм.  
№ изв.

1

7689

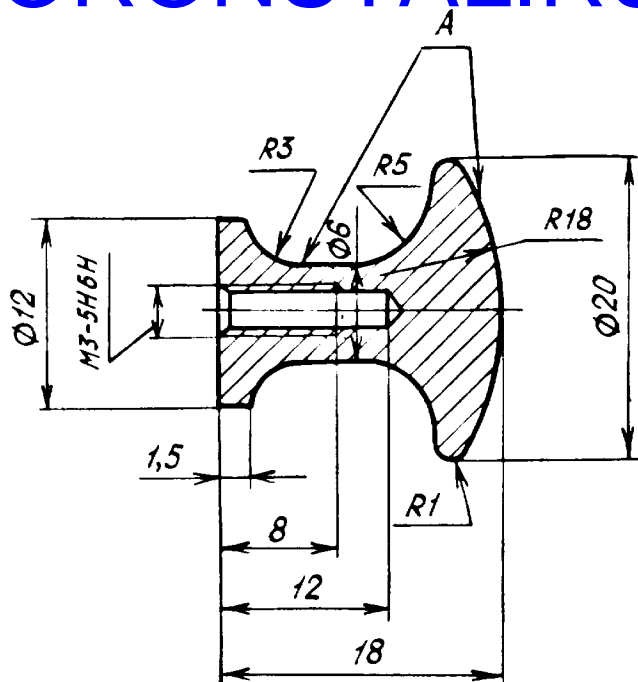
2

10640

14 | ВВ | си. 908.92 | 28.12.92 | Дорошнов | Вул

2. Конструкция и размеры ручки должны соответствовать указанным на чертеже.

**OBORONSTAL.RU**  $Rz\ 20$  ✓



3. Материал: алюминиевый сплав марки Д16Т ГОСТ 21488-76.

4. Сбег и фаска резьбы - по ОСТ 1 00010-81.

5. Неуказанные предельные отклонения размеров - по ОСТ 1 00022-80.

6. Покрытие: Ан.Окс.нхр, поверхность А покрыть Эм.МЛ-12, Белая ночь. 116  
ОСТ 1 90055-85.

7. Маркировать обозначение и клеймить окончательную приемку на бирке.

8. Масса - 0,004 кг.

9. Технические условия - по ОСТ 1 00626-73.

Наименование и обозначение ручки:

Ручка ОСТ 1 11079-73

2

1

№ изм.

10640

7689

№ изв

1425

Инв. № дубликата

Инв. № подлинника

## ЛИСТ РЕГИСТРАЦИИ ИЗМЕНЕНИЙ

# OБОРОNSTAL.RU

№ изм.	Номер страницы				Номер "Изв. об изм."	Подпись	Дата	Срок введения изменения
	Изме- ненных	Заме- ненных	Новых	Анну- лиро- ванных				
1	1, 2	-	3	-	7689	Акаф-	13.12.79	1. VII 79г
2	1, 2	-	-	-	10640		05.05.88	