

OBORONSTAL.RU

УДК 683.33-213:629.7

Группа Д15

ОТРАСЛЕВОЙ СТАНДАРТ

КОРПУСЫ ПРУЖИННЫХ ЗАМКОВ
Конструкция и размеры

ОСТ 1 11075-73

На 6 страницах

Взамен 1880С49

Проверено в 1987 г.

ОКП 75 9520

Распоряжением Министерства от 27 августа 1973 г.

№ 087-16

срок введения установлен с 1 июля 1974 г.

Несоблюдение стандарта преследуется по закону

КОРПУСЫ ПРУЖИННЫХ ЗАМКОВ ПО ОСТ 1 11075-73
ВЗАИМОЗАМЕНЯЕМЫ С ГНЕЗДАМИ ПРУЖИННЫХ ЗАМКОВ ПО НОРМАЛИ 1880С49

1. Настоящий стандарт распространяется на корпуса пружинных замков,
устанавливаемых на крышках и люках.

Издание официальное

ГР 2649 от 27.09.73

Перепечатка воспрещена

В-В Си. 914. 92 29.12.92 Дорошнов В.С.

Лит. изм.

№ изв.

1

7689

2

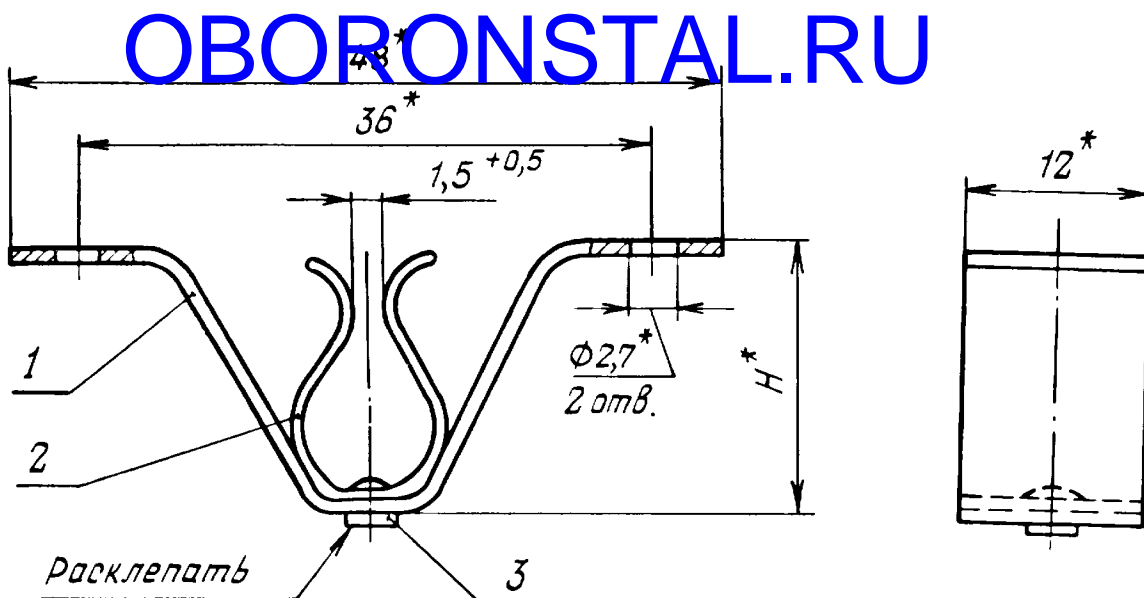
10640

Инв. № дубликата

Инв. № подлинника

1421

2. Конструкция, размеры и коды ОКП корпусов должны соответствовать указанным на чертеже и в таблице.



Типо-размер	Код ОКП	H, мм
1	75 9526 0501 06	18
2	75 9526 0502 05	20

Продолжение

Типо-размер	Поз. 1 Скоба	Поз. 2 Пружина	Поз. 3 Заклепка	Масса 100 шт., кг
	Количество			
	1			
	Обозначение			
1	1-ОСТ 1 11076-73	ОСТ 1 11077-73	3-6-Ан,Окс -	0,52
2	2-ОСТ 1 11076-73		ОСТ 1 34078-85	0,53

3. Замыкающую головку заклепки покрыть ЭМ.ХВ-16, любой цвет, 056 ОСТ 1 90055-85.

4. Маркировать обозначение и клеймить окончательную приемку на бирке.

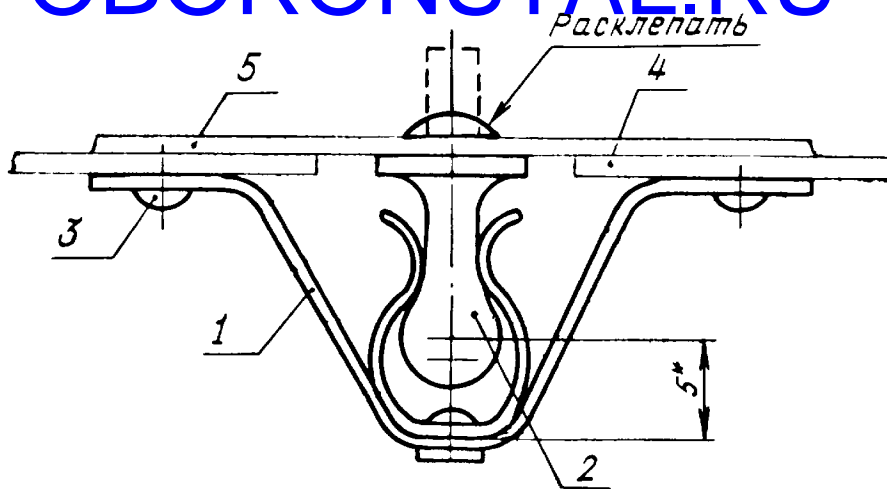
5. Примеры применения корпуса пружинного замка указаны в приложении 1.

6. Таблица соответствия корпусов пружинных замков по настоящему стандарту гнездам пружинных замков по нормали 1880С49 приведена в справочном приложении 2.

* Размеры для справок.

ПРИМЕРЫ ПРИМЕНЕНИЯ

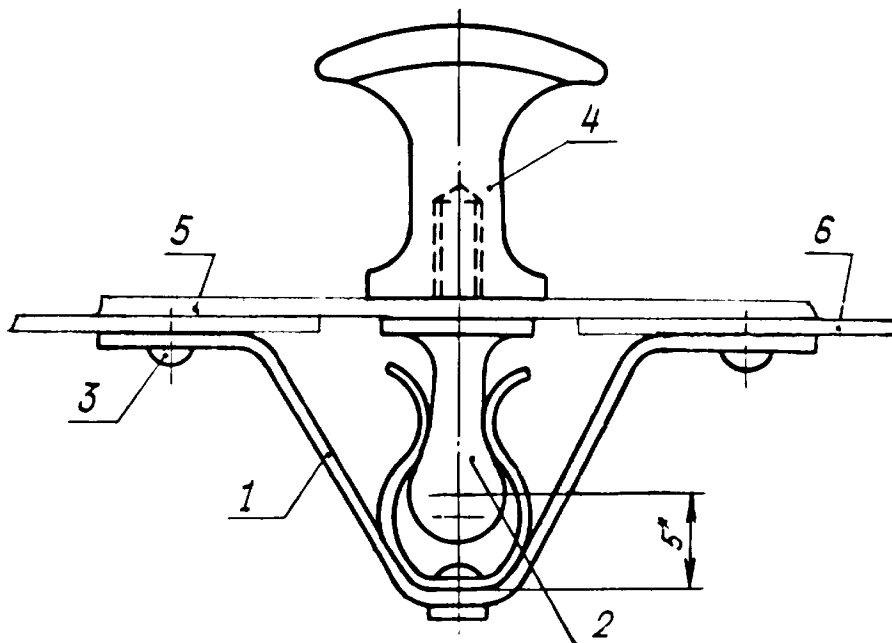
1. Пружинный замок с расклепаным штырем приведен на черт. 1.



- 1 - корпус пружинного замка; 2 - штырь по ОСТ 1 11078-73, исполнение 1; 3 - заклепка; 4 - обшивка; 5 - стенка

Черт. 1

2. Пружинный замок с ручкой приведен на черт. 2.



- 1 - корпус пружинного замка; 2 - штырь по ОСТ 1 11078-73, исполнение 2; 3 - заклепка; 4 - ручка по ОСТ 1 11079-73; 5 - стенка; 6 - обшивка

Черт. 2

3. Контровку резьбы производить клеем по действующему в отрасли документу.

*Размер для справок.

2

1

Лит. изм.

№ изв.

7689

10640

1421

Изм. № дубликата

Изм. № подлинника

ОСТ 1 11075-73 Стр. 5

ПРИЛОЖЕНИЕ 2
Справочное

Таблица соответствия корнулов пружинных элементов по действующему стандарту
 и нормам пружинных элементов по нормам 1880С49

OBORONSTAL.RU

Обозначение	
по стандарту	по нормам
1-ОСТ 1 11075-73	1880С49-1
2-ОСТ 1 11075-73	1880С49-2

№ изм.

1

2

№ изв.

7689

10640

Изм. № дубликата

Изм. № подлинника

1421

ЛИСТ РЕГИСТРАЦИИ ИЗМЕНЕНИЙ

OBRONSTAL.RU

№ изм.	Номера страниц				Номер "Изв. об изм."	Подпись	Дата	Срок введения изменения
	Изме- ненных	Заме- ненных	Новых	Анну- лиро- ванных				
1	1,2,3	—	4,5	—	7683	А. Куд -	23.12.79	1.10.79.
2	1÷6	—	—	—	10640	Л. С.	05.05.81	01.01.89