

OBORONSTAL.RU

УДК 683.33-213:629.7

Группа Д15

ОТРАСЛЕВОЙ СТАНДАРТ

ОСТ 1 11073-73

КОРПУС
Конструкция и размеры

На 4 страницах

Взамен 8125С55

ОКП 75 9526 0300 02

Распоряжением Министерства от 19 июня 1973 г.

№ 087-16

срок введения установлен с 1 июля 1974 г.

Несоблюдение стандарта преследуется по закону

КОРПУС ПО ОСТ 1 11073-73 ВЗАИМОЗАМЕНЯЕМ С КОРПУСОМ
ЗАМКА ЛЮЧКОВ ПО НОРМАЛИ 8125С55

1. Конструкция и размеры корпуса должны соответствовать указанным
на черт. 1 и 2.

Издание официальное



ГР 2451 от 20.07.73

Перепечатка воспрещена

В-В | СИ.500.94

Дорожнев | В.С.

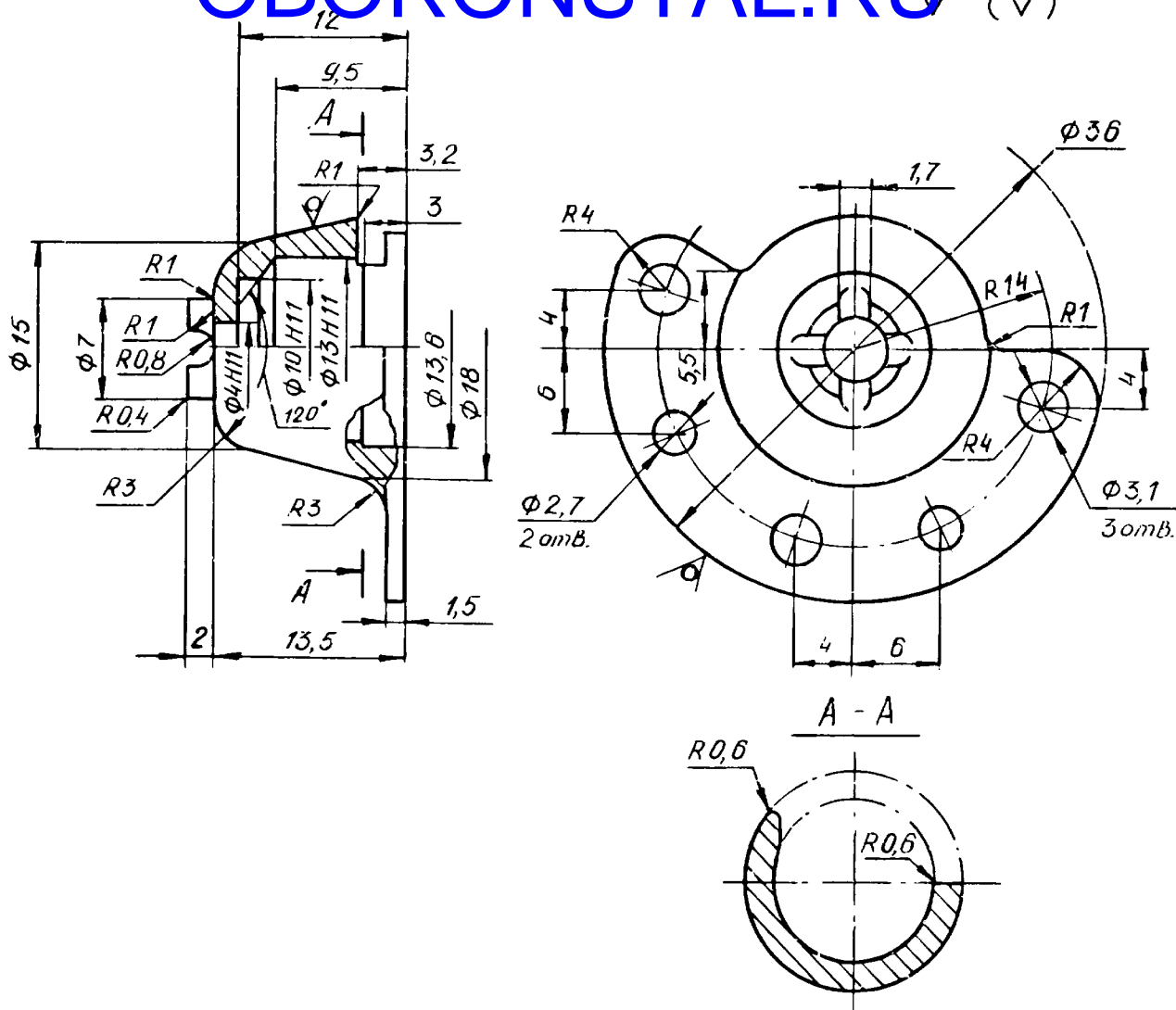
Дит. изм.	1	2
№ изв.	5868	12252

Инв. № дубликата	
Инв. № подлинника	1304

Исполнение 1

Для замков типоразмеров 1 - 8

OBORONSTAL.RU ^{3P/} (✓)

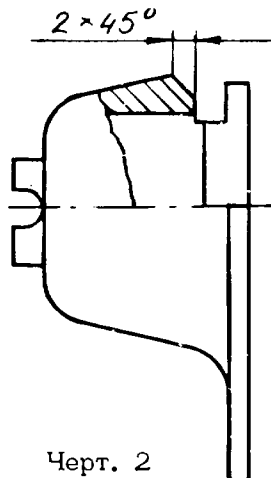


Черт. 1

Исполнение 2

Для замков типоразмеров 9 - 20

Остальное - см. черт. 1



Черт. 2

№ изм	1	2
№ изв	5868	12252

Инв. № дубликата	1304
Инв. № подлинника	

В-В СИ.500.94

Дорошков

В.В.В.

2. Материал: алюминиевый сплав АК6Т1, заготовка - штамповка по
ОСТ 1 90073-85. Группа контроля 2. Класс точности 4 по ОСТ 1.41187-78.

Штамповочные уклоны по ОСТ 1.41188-78.

Допустимая шероховатость поверхности - алюминиевый сплав АК6Т1 по ГОСТ 27488-76.

3. Неуказанные предельные отклонения размеров, формы и расположения
поверхностей - по ОСТ 1 00022-80.

4. Покрытие*: Ан. Окс. нхр
Наружные поверхности лак ВЛ-725.001 ОСТ 1 90055-85

5. Маркировать обозначение и клеймить окончательную приемку на бирке.

6. Масса 100 шт. - 0,6 кг.

7. Коды ОКП должны соответствовать:

- для исполнения 1: ОКП 75 9526 0301 01;

- для исполнения 2: ОКП 75 9526 0302 00.

8. Технические условия - по ОСТ 1 00625-93.

Наименование и обозначение корпуса исполнения 1:

Корпус 1-ОСТ 1 11073-73

№ изм	2
№ изв	12252

Инв. № дубликата	1304
Инв. № подлинника	

* По действующему в отрасли документу.

