

OBORONSTAL.RU

УДК 683.33:62-744:629.7

Группа Д15

ОТРАСЛЕВОЙ СТАНДАРТ

ОСТ 1 11069-73

ОСТ 1 11070-73

ЗАЩЕЛКИ Конструкция и размеры

На 5 страницах

Взамен 8126С55

8127С55

ОКП 75 9525 9800 00

75 9525 9900 08

Распоряжением Министерства от 19 июня 1973 г.

№ 087-16

срок введения установлен с 1 июля 1974 г.

Несоблюдение стандарта преследуется по закону

ЗАЩЕЛКИ ПО ОСТ 1 11069-73 И ОСТ 1 11070-73 ВЗАИМОЗАМЕНЯЕМЫ
С ЗАЩЕЛКАМИ ЗАМКА ЛЮЧКОВ ПО НОРМАЛЯМ 8126С55 И 8127С55

1. Конструкция, размеры и коды ОКП защелок должны соответствовать
указанным на черт. 1 и 2 и в таблице.

Издание официальное

ГР 2447, 2448 от 20.07.73

Перепечатка воспрещена



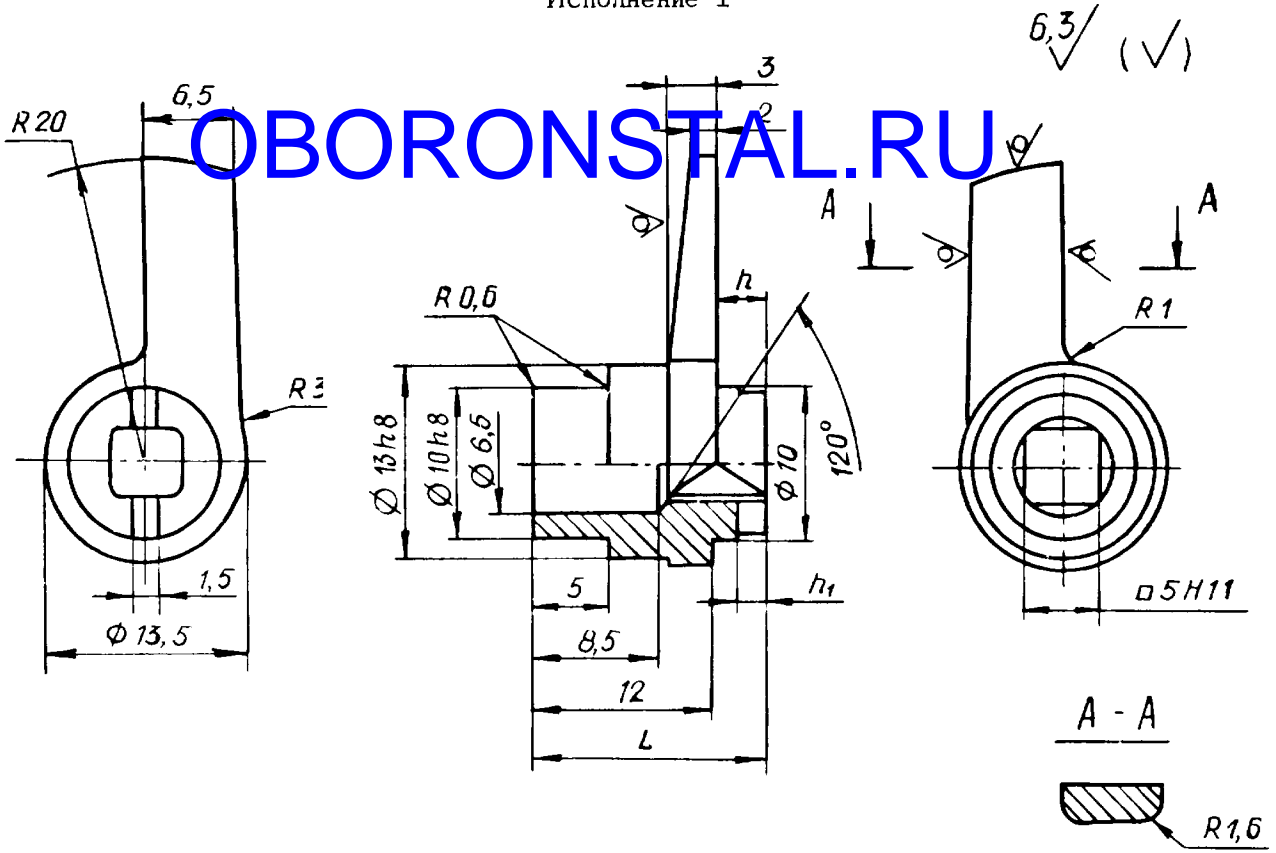
В-В/СИ.500.94/1

Дорошнев В.С.

Лит. изм.	1	2
№ изв.	5868	12252

Инв. № дубликата	1303
Инв. № подлинника	

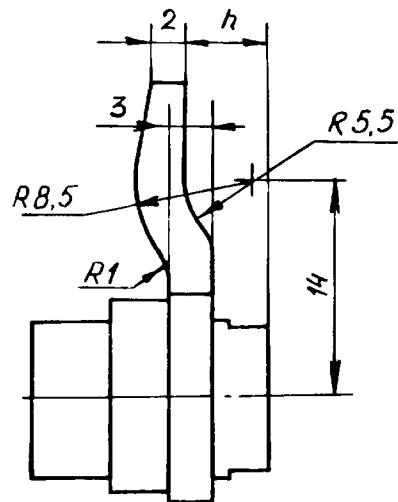
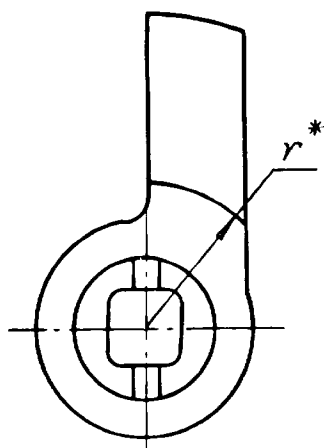
Исполнение 1



Черт. 1

Исполнение 2

Остальное - см. черт. 1



Черт. 2

* Размер обеспеч. инстр.

Инв. № дубликата	
Инв. № подлинника	1303
№ изм	2
№ изв	12252

Размеры, мм

Исполнение	Типоразмер	Код ОКП	L	h	h ₁	r	Масса 100 шт., кг	
1	1	75 9525 9801 10	14,5	2,5	2	-	0,98	
		75 9525 9901 07					0,98	
	2	75 9525 9802 09	15,5	3,5			1,05	
		75 9525 9902 06					1,05	
2	1	75 9525 9803 08	15,5	4,5	3	10,8	1,08	
		75 9525 9903 05					1,08	
	2	75 9525 9804 07	16,5	5,5			9,6	1,12
		75 9525 9904 04						1,12
	3	75 9525 9805 06	17,0	7,0			9,6	1,15
		75 9525 9905 03						1,15
	4	75 9525 9806 05	18,0	8,0			9,6	1,20
		75 9525 9906 02						1,20
	5	75 9525 9807 04	19,0	9,0			9,1	1,27
		75 9525 9907 01						
	6	75 9525 9808 03	19,0	10,0			9,1	1,33
		75 9525 9908 00						
7	75 9525 9809 02	20,0	11,0	9,1	1,40			
	75 9525 9909 10					1,40		
8	75 9525 9810 09	21,0	12,0	9,1	1,40			
	75 9525 9910 06					1,40		

2. Материал:

- сталь 35ХГСЛ, заготовка - отливка по ОСТ 1 90093-82 (вариант термообработки 2). Группа контроля 3. Класс точности Лт4 по ОСТ 1.41154-86. Величины литейных уклонов не более 1°;

Допустимая замена:

сталь 30ХГСА, заготовка - штамповка по ТУ 1-92-156-90. Группа контроля III. Класс точности 4 по ОСТ 1.41187-78. Штамповочные уклоны по ОСТ 1.41188-78;

сталь 30ХГСА по ТУ 14-1-950-86;

- сталь 12Х18Н10Т по ТУ 14-1-377-72.

3. Термическая обработка:

- 35,5...40,5 НРС₉. Группа контроля 4 ОСТ 1 00021-78 для стали 30ХГСА;

- закалить: группа контроля 5 ОСТ 1 00021-78 для стали 12Х18Н10Т.

№ изм	1	2
№ изв	5868	12252

Инв. № дубликата	1303
Инв. № подлинника	

ВВ/СИ.500.94 | Порошковые | Порошковые

ЛИСТ РЕГИСТРАЦИИ ИЗМЕНЕНИЙ

OBORONSTAL.RU

Номер изме- нения	Номер листа (страницы)				Номер доку- мента	Подпись	Дата внесе- ния изм.	Дата введения изм.
	изме- ненного	замене- нного	нового	аннули- рован- ного				

Переиздан с учетом изменений № 1, 2.

Handwritten notes:
 1993 г. 30.09.93
 1994 г. 10.01.94
 1994 г. 10.01.94

Инв. № дубликата	
Инв. № подлинника	1303