

OBORONSTAL.RU

УДК 683.33:62-744:629.7

Группа Д15

ОТРАСЛЕВОЙ СТАНДАРТ

ОСТ 1 11068-73

ЗАМКИ ДЛЯ ЛЮКОВ
Конструкция и размеры

На 5 страницах

Взамен 8123С55
8124С55

ОКП 75 9525 9700 03

Лит.изм.	1	2
№ изв.	5868	12252

Инв. № дубликата	1302
Инв. № подлинника	

Распоряжением Министерства от 19 июня 1973 г. № 087-16

срок введения установлен с 1 июля 1974 г.

Несоблюдение стандарта преследуется по закону

**ЗАМКИ ДЛЯ ЛЮКОВ ПО ОСТ 1 11068-73 ВЗАИМОЗАМЕНЯЕМЫ С ЗАМКАМИ
ДЛЯ ЛЮЧКОВ ПО НОРМАЛЯМ 8123С55 И 8124С55**

1. Настоящий стандарт распространяется на замки для люков общего назначения (несиловых переборок, панелей пола) и немагнитных люков.

Издание официальное

ГР 2446 от 20.07.73

Перепечатка воспрещена

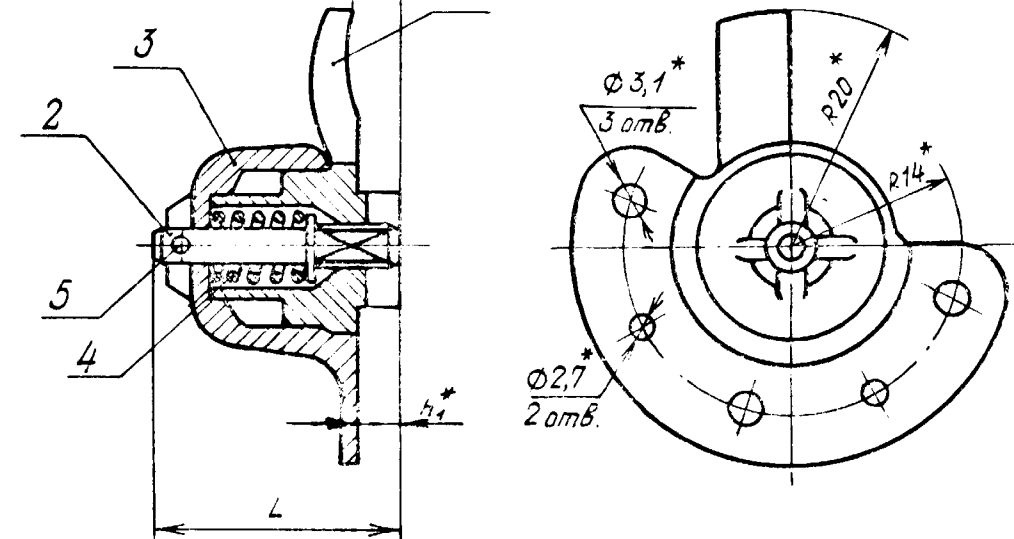


В-В | СИ.500.94

Дорожков В.В.

2. Конструкция, размеры и коды ОКП замков должны соответствовать указанным на чертеже и в таблице.

OBORONSTAL.RU



Размеры, мм

Типоразмеры	Код ОКП	h	h ₁	L Пред. откл. ±0,4	Поз. 1	Поз. 2	Поз. 3	Поз. 4	Поз. 5	Масса 100 шт., кг
					Зашелка	Шток	Корпус	Пружина	Штифт	
					Количество					
					1	1	1	1	1	
Обозначение										
1	75 9525 9701 02	2,5	2,5	19,5	1-1-ОСТ 1 11069-73	1-ОСТ 1 11071-73	1-ОСТ 1 11073-73	29-4-1-1-9-ОСТ 1 13553-79	1-ОСТ 1 11084-73	2,0
2	75 9525 9702 01				1-1-ОСТ 1 11070-73	1-ОСТ 1 11072-73				
3	75 9525 9703 00	3,5	3,5	20,5	1-2-ОСТ 1 11069-73	2-ОСТ 1 11071-73				
4	75 9525 9704 10				1-2-ОСТ 1 11070-73	2-ОСТ 1 11072-73				
5	75 9525 9705 09				2-1-ОСТ 1 11069-73	2-ОСТ 1 11071-73				
6	75 9525 9706 08	4,5			2-1-ОСТ 1 11070-73	2-ОСТ 1 11072-73				
7	75 9525 9707 07	5,5	4,5	21,5	2-2-ОСТ 1 11069-73	3-ОСТ 1 11071-73				
8	75 9525 9708 06				2-2-ОСТ 1 11070-73	3-ОСТ 1 11072-73				
9	75 9525 9709 05	7,0	5,0	22,0	2-3-ОСТ 1 11069-73	4-ОСТ 1 11071-73				
10	75 9525 9710 01				2-3-ОСТ 1 11070-73	4-ОСТ 1 11072-73				
11	75 9525 9711 00				2-ОСТ 1 11073-73					
12	75 9525 9712 10	8,0	6,0	23,0	2-4-ОСТ 1 11069-73	5-ОСТ 1 11071-73				2,2
					2-4-ОСТ 1 11070-73	5-ОСТ 1 11072-73				2,3

* Размеры для справок.

Лит. изм.	1	2
№ изм.	5563	12252

Инв. № дубликата	1302
Инв. № подлинника	

Размеры, мм

Продолжение

Типоразмеры	Код ОКП	h	h ₁	L откл. ±0,4	Поз. 1	Поз. 2	Поз. 3	Поз. 4	Поз. 5	Масса 100 шт., кг
					Зашелка	Шток	Корпус	Пружина	Штифт	
13	75 9525 9713 09	9,0	7,0	24,0	2-5-ОСТ 1 11069-73	6-ОСТ 1 11071-73	2-ОСТ 1 11073-73	29-4-1-1-9-ОСТ 1 13553-79	1-ОСТ 1 11084-73	2,4
14	75 9525 9714 08				2-5-ОСТ 1 11070-73	6-ОСТ 1 11072-73				
15	75 9525 9715 07				2-6-ОСТ 1 11069-73	6-ОСТ 1 11071-73				
16	75 9525 9716 06	10,0	8,0	25,0	2-6-ОСТ 1 11070-73	6-ОСТ 1 11072-73	2-ОСТ 1 11073-73	29-4-1-1-9-ОСТ 1 13553-79	1-ОСТ 1 11084-73	2,4
17	75 9525 9717 05	2-7-ОСТ 1 11069-73			7-ОСТ 1 11071-73					
18	75 9525 9718 04	2-7-ОСТ 1 11070-73			7-ОСТ 1 11072-73					
19	75 9525 9719 03	11,0	9,0	26,0	2-8-ОСТ 1 11069-73	8-ОСТ 1 11071-73	2-ОСТ 1 11073-73	29-4-1-1-9-ОСТ 1 13553-79	1-ОСТ 1 11084-73	2,5
20	75 9525 9720 10	2-8-ОСТ 1 11070-73			8-ОСТ 1 11072-73					

Примечание. Типоразмеры: 1, 3, 5, 7, 9, 11, 13, 15, 17, 19 - для люков общего назначения, типоразмеры: 2, 4, 6, 8, 10, 12, 14, 16, 18, 20 - для немагнитных люков.

3. Зашелка должна свободно поворачиваться на 90° после нажатия на шток.
4. При выступании торец квадрата штока припилить заподлицо с торцом зашелки с последующим покрытием грунтом АК-070.055 ОСТ 1 90055-85.
5. Пример применения замка указан в справочном приложении к настоящему стандарту.
6. Маркировать обозначение и клеймить окончательную приемку на бирке.
7. Технические условия - по ОСТ 1 00625-93.

Пример наименования и обозначения замка для люков типоразмера 1:

Замок 1-ОСТ 1 11068-73

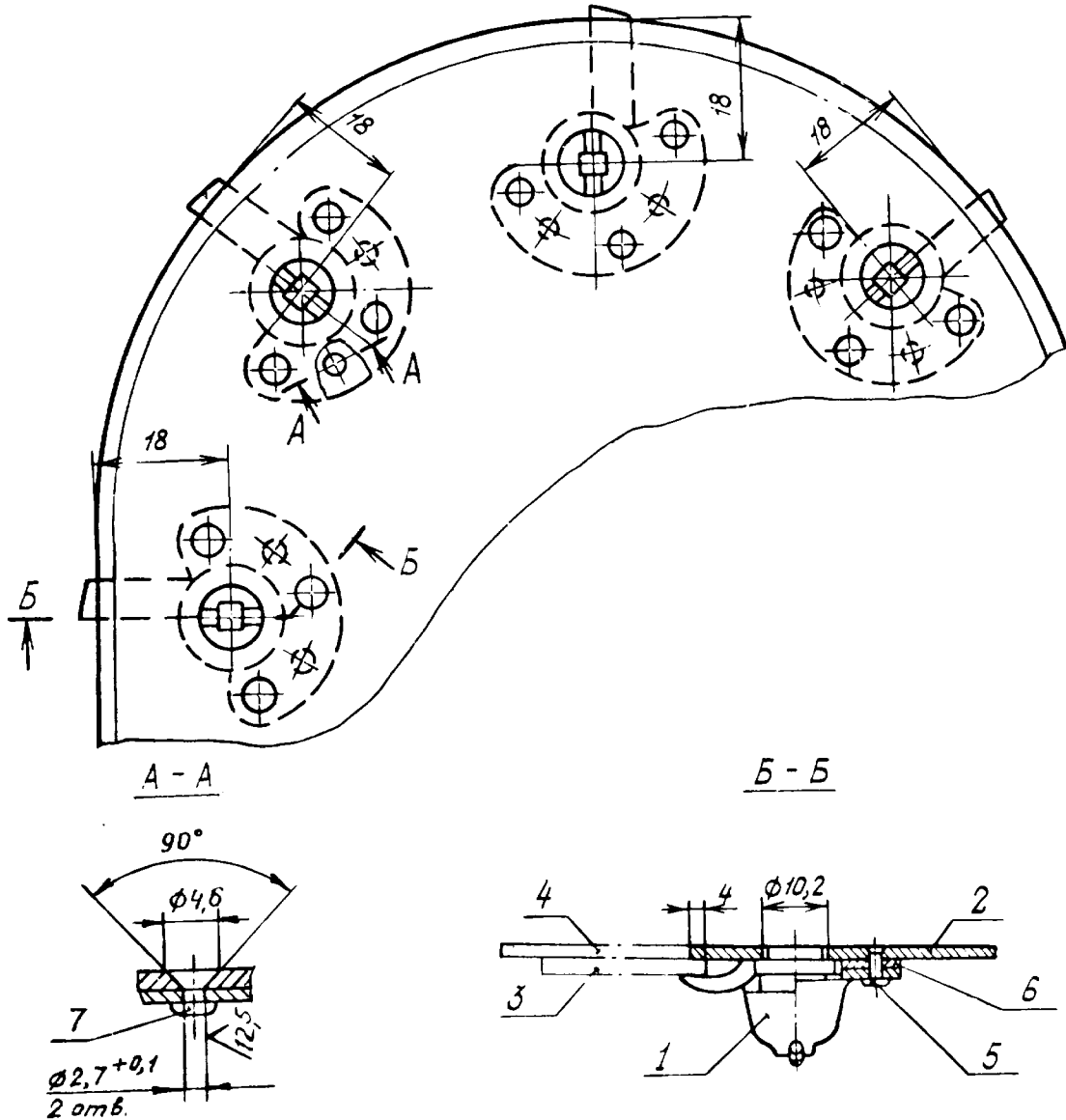
Лит. изм. 1
№ изв. 5868
12252

Инв. № дубликата 1302
Инв. № подлинника

Handwritten notes:
№ 11068-73
11068-73

ПРИМЕР ПРИМЕНЕНИЯ

OBORONSTAL.RU



- 1 - замок; 2 - люк; 3 - окантовка; 4 - обшивка; 5 - заклепка 3-L-Ан.Окс.-ОСТ 1 34100-80; 6 - шайба по ОСТ 1 11074-73; 7 - заклепка 2,6-6-Ан.Окс.-ОСТ 1 34089-80

1. Количество замков на люке устанавливается конструктором из расчета разрушающей нагрузки не более 120 кг на один замок.

2. При установке замка на люк должен быть обеспечен натяг 0,2-0,3 мм за счет разницы толщин окантовки и размера h защелки.

3. Торец защелки замка должен быть заподлицо с наружной поверхностью люка. В случае выступания торца защелки над наружной поверхностью люка необходимо применять шайбу по ОСТ 1 11074-73.

1. Количество замков на люке устанавливается конструктором из расчета разрушающей нагрузки не более 120 кг на один замок.

В-В СИ.500.94

Дорожков В.В.

Лит. изм. 2
№ изв. 12252

1302

Изм. № дубликата
Изм. № подлинника

ЛИСТ РЕГИСТРАЦИИ ИЗМЕНЕНИЙ

OBORONSTAL.RU

Номер изме- нения	Номер листа (страницы)				Номер доку- мента	Подпись	Дата внесе- ния изм.	Дата введения изм.
	изме- ненного	замене- нного	нового	аннули- рован- ного				
Переиздан с учетом изменений № 1, 2.								

Handwritten notes:
1. 2. 3. 4. 5. 6. 7. 8. 9. 10. 11. 12. 13. 14. 15. 16. 17. 18. 19. 20. 21. 22. 23. 24. 25. 26. 27. 28. 29. 30. 31. 32. 33. 34. 35. 36. 37. 38. 39. 40. 41. 42. 43. 44. 45. 46. 47. 48. 49. 50. 51. 52. 53. 54. 55. 56. 57. 58. 59. 60. 61. 62. 63. 64. 65. 66. 67. 68. 69. 70. 71. 72. 73. 74. 75. 76. 77. 78. 79. 80. 81. 82. 83. 84. 85. 86. 87. 88. 89. 90. 91. 92. 93. 94. 95. 96. 97. 98. 99. 100.

| | |
|-------------------|------|
| Инв. № дубликата | |
| Инв. № подлинника | 1302 |