

OBORONSTAL.RU

УДК 689.33-2:629.7

Группа Д15

ОТРАСЛЕВОЙ СТАНДАРТ

ПИСТОНЫ
Конструкция и размеры

ОСТ 1 11066-73
ОСТ 1 11067-73

14, 11

Взамен 8097С52

Распоряжением Министерства от 12 июня 1973 г.

№ 087-16

срок введения установлен с 1 июля 1974 г.

Несоблюдение стандарта преследуется по закону

1. Настоящий стандарт распространяется на пистоны винтовых замков.

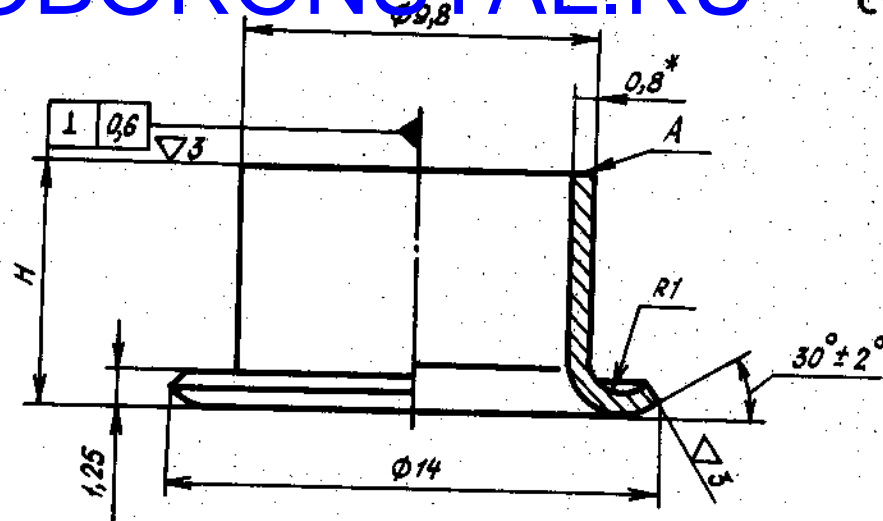
14

12

8/8 КОС-676

2. Конструкция и размеры пистонов должны соответствовать указанным на чертеже и в таблице

OBORONSTAL.RU



Типо-размеры	Применяемость	H, мм	Масса 100 шт., кг	
			АМц	X18H10T
1		4,5	0,065	0,173
2		6,5	0,066	0,177

3. Материал: лента АМцМ-0,8 ГОСТ 13726-68; лента X18H10T-M-0,8 ГОСТ 4986-70.

4. Термическая обработка: пистонов из АМц - отжиг; X18H10T - закалка**.

5. Неуказанные предельные отклонения размеров - по 722АТ.

6. Покрытие: пистонов из АМц - Ан.Окс.хр.; X18H10T - Хим. Пас.**

7. Допускается утонение материала до 0,6 мм на расстоянии 2 мм от торца А.

8. Маркировать обозначение и клеймить окончательную приемку на бирке.

9. Технические условия - по OCT 1 00624-73.

Пример наименования и обозначения пистона типоразмера 1 из материала АМц:

Пистон 1-OCT 1 11066-73

То же из материала X18H10T:

Пистон 1-OCT 1 11067-73

* Размер для справок.

** По действующим в отрасли документам.

Дат. изм.
№ изм.

1315

Изм. № дубликата
Изм. № переименования