

OBORONSTAL.RU



УДК 669.14-272:629.7

Группа Д15

ОТРАСЛЕВОЙ СТАНДАРТ

ОСТ 1 11065-73

ПРУЖИНА
Конструкция и размеры

Взамен 8100С52

Лит. изм.

№ изв.

Распоряжением Министерства от 12 июня 1973 г.

№ 087-16

срок введения установлен с 1 июля 1974 г.

Несоблюдение стандарта преследуется по закону

ПРУЖИНА ПО ОСТ 1 11065-73 ВЗАИМОЗАМЕНЯЕМА С ПРУЖИНОЙ
ПО НОРМАЛИ 8100С52

1. Настоящий стандарт распространяется на пружину винтовых замков.

1314

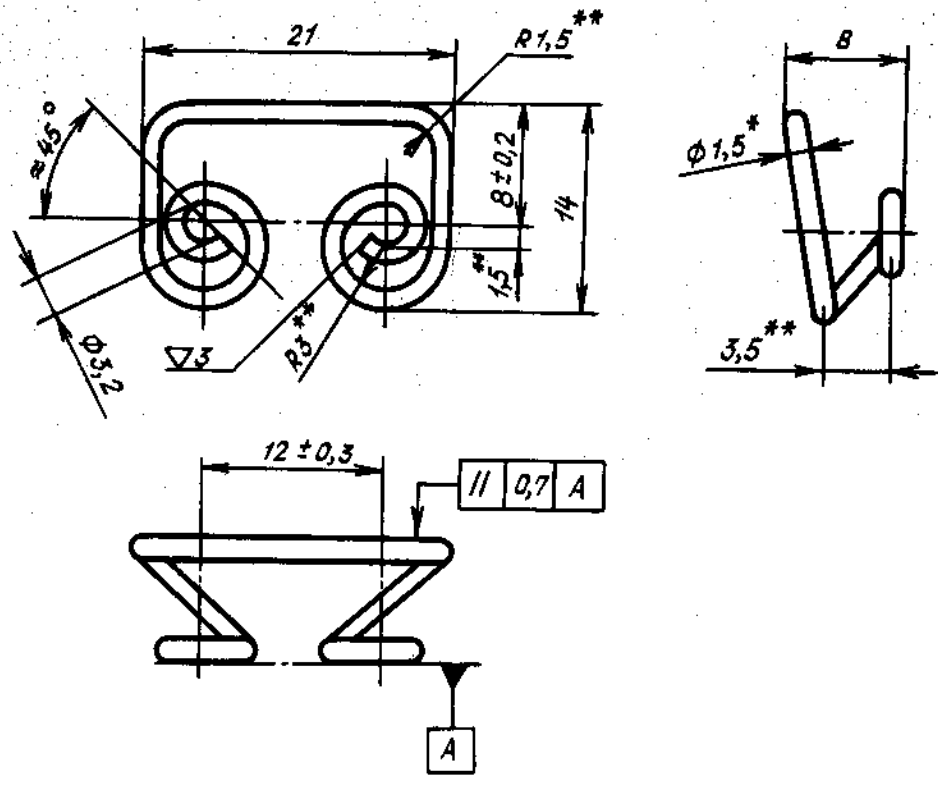
Изм. № дубликата

Изм. № подлинника

2. Конструкция и размеры пружины должны соответствовать указанным на чертеже.

OBORONSTAL.RU

∞ (▽)



3. Материал: проволока углеродистая класса IIА – по ГОСТ 9389-60.
4. Термическая обработка: отпуск – по нормальям 1916А, 1918А.
5. Длина развернутой пружины-105 мм.
6. Неуказанные предельные отклонения размеров – по 722АТ.
7. Покрытие: Кд.9хр.***.
8. Маркировать обозначение и клеймить окончательную приемку на бирке.
9. Масса 100 шт. – 0,147 кг.
10. Технические условия – по ОСТ 1 00624-73.

Наименование и обозначение пружины:
Пружина ОСТ 1 11065-73

* Размер для справок.
** Размеры, обеспеч. INSTR.
*** По действующему в отрасли документу.

Лит.зм.	
№ зб.	

Изм. № дубликата	1314
Изм. № подлинника	