

OBORONSTAL.RU

УДК 687.078.613:629.7

Группа Д15

ОТРАСЛЕВОЙ СТАНДАРТ

ПИСТОНЫ
Конструкция и размеры

ОСТ 1 11062-73

На 5 страницах

Взамен 1770С50
1771С50

Проверено в 1986 г.

ОКП 75 9520

Распоряжением Министерства от 12 июня 1973 г.

№ 087-16

срок введения установлен с 1 июля 1974 г.

Несоблюдение стандарта преследуется по закону

1. Настоящий стандарт распространяется на пистоны, предназначенные для окантовки отверстий в ремнях и панелях, изготовленных из тканей, кожи и пластических материалов.

В-в СИ.627.90 Фролова 03.04.90 Фролова

Издание официальное

ГР 2483 от 25.07.73

Перепечатка воспрещена

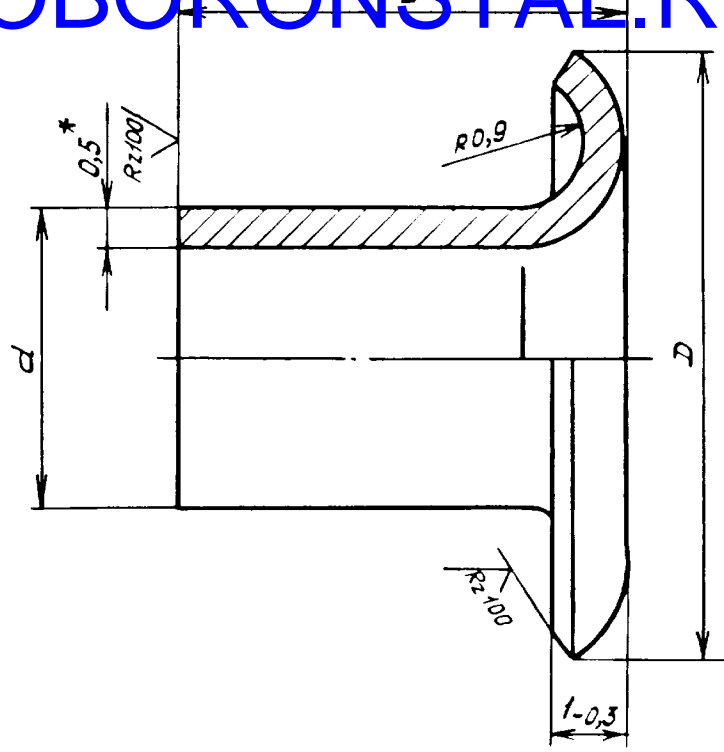
Лит.изм.	1	2	3
№ изв.	8272	1051	103/1

Инв. № дубликата	1310
Инв. № подлинника	

2. Конструкция и размеры пистонов должны соответствовать указанным на чертеже и в таблице.

✓(✓)

OBORONSTAL.RU



Размеры, мм

Типо-размер	d	D	L	Масса 100 шт., кг
	Пред. откл.			
	$\pm 0,1$	$\pm 0,2$	$\pm 0,3$	
1	4,5	8,1	3	0,003
2			4	0,004
3			5	0,005
4			6	0,006
5			7	0,007
6			8	0,008
7			4	0,005
8	5,5	9,1	5	0,006
9			6	0,007
10			7	0,009
11			8	0,010
12			9	0,011
13			10	0,013

*Размер для справок.

Лит. изм.	1	2	3
№ изв.	8272	10051	10341
Изм. № дубликата	1310		
Изм. № подлинника			

Продолжение

Типо- размеры	Размеры, мм			Масса 100 шт., кг
	d	D	L	
	Пред. откл.			
	$\pm 0,1$	$\pm 0,2$	$\pm 0,3$	
14	6,5	10,1	4	0,006
15			5	0,008
16			6	0,009
17			7	0,011
18			8	0,012
19			9	0,014
20			10	0,015
21			11	0,017
22			12	0,018

3. Материал: лента АМцМ-0,5 - по ГОСТ 21631-76.

4. Термическая обработка: отжиг*.

5. Неуказанные предельные отклонения размеров - по ОСТ 1 00022-80.

6. Допуск перпендикулярности торцов пистонов относительно оси не более 0,6 мм.

7. Покрытие: Ан.Окс. нхр.*

8. Маркировать обозначение и клеймить окончательную приемку на бирке.

9. Пример применения пистона указан в справочном приложении к настоящему стандарту.

10. Технические условия - по ОСТ 1 00623-73.

Пример наименования и обозначения пистона типоразмера 1:

Пистон 1-ОСТ 1 11062-73

*По действующим в отрасли документам.

Инд. № дубликата

Инд. № подлинника

1310

Лит.изм.

1

№ изв.

8272

2

10051

3

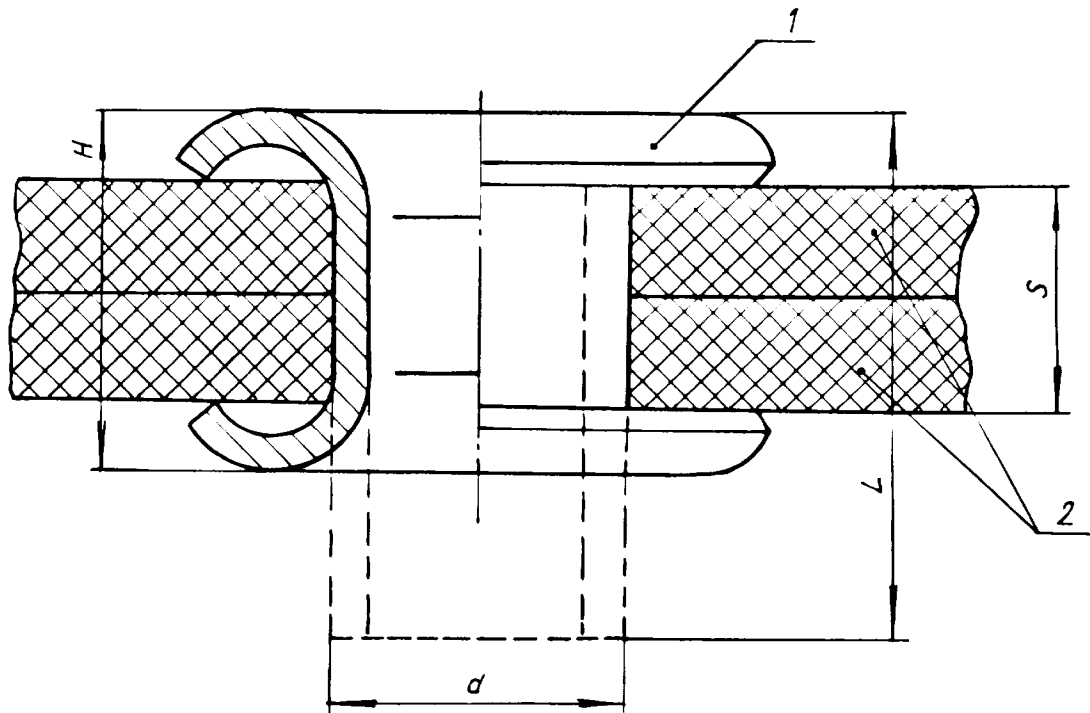
10341

ПРИЛОЖЕНИЕ

Справочное

ПРИМЕР ПРИМЕНЕНИЯ ПИСТОНа
OBORONSTAL.RU

Размер пистона после установки и развальцовки на изделии должен соответствовать указанному на чертеже и в таблице.



1 - пистон; 2 - ремень или панель

мм

S	d	L	H Пред. откл. $\pm 0,5$	S	d	L	H Пред. откл. $\pm 0,5$
1,0	4,5	3,0	2,5	5,5	5,5	8,0	7,0
1,5	5,5	4,0	3,0		6,5		
	6,5						
2,0	4,5	5,0	4,0	6,5	5,5	9,0	8,0
2,5	5,5				6,5		
	6,5						
3,0	4,5	6,0	5,0	5,5	5,5	10,0	9,0
3,5	5,5				6,5		
	6,5						
4,0	4,5	7,0	6,0	5,5	5,5	11,0	10,0
4,5	5,5				6,5		
	6,5						
5,0	4,5			5,5	5,5	12,0	11,0

№ изм. 3
 № изв. 10341

Изм. № дубликата 1310
 Изм. № подлинника

ЛИСТ РЕГИСТРАЦИИ ИЗМЕНЕНИЙ

№ изм.	Порядок		новых	анну- лиро- ванных	Номер "Изв. об изм."	Подпись	Дата	Срок введения изменения
	изме- нений	заме- нений						
1.	1,2,3,4	-	5	-	8272	<i>Иван</i>	11.12.80	1.02.81
2	1,2,3	-	-	-	10051	<i>Буд</i>	03.07.86	1.07.86
3	1,2,3,4	-	-	-	10341	<i>Жан</i>	22.06.88	01.01.88

№. № дубликата

№. № оригинала