

OBORONSTAL.RU

УДК 621.882.6:629.7

Группа Д15

ОТРАСЛЕВОЙ СТАНДАРТ

ОСТ 1 11057-85

На 3 страницах

Взамен ОСТ 1 11057-73

БОЛТ УШКОВЫЙ С КОЛЬЦОМ
Конструкция и размеры

ОКП 75 9569 3431 07

Распоряжением Министерства от 9 июля 1985 г. № 298-65
дата введения 1 июля 1986 г.

Несоблюдение стандарта преследуется по закону

1. Конструкция и размеры ушкового болта с кольцом должны соответствовать указанным на чертеже и в таблице.

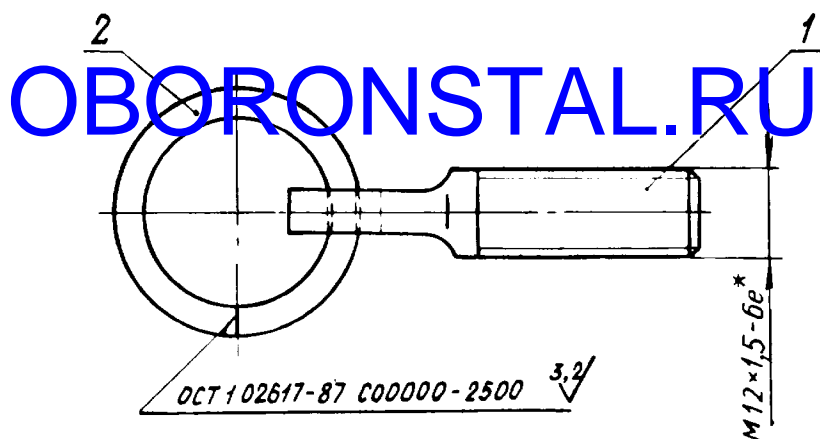
6-6 ОИ.592.94 Машова 06.12.94 Лещ

№ изм.	1
№ изв.	12245
Ив. № дубликата	668
Ив. № подлинника	

Издание официальное
★

ГР 8357751 от 20.08.85

Перепечатка воспрещена



Поз.	Обозначение	Наименование	Кол.
1	ОСТ 1 11058-85	Болт ушковый	1
2	ОСТ 1 11059-85	Кольцо	1

2. Сварка: контактная стыковая конструкционных сталей. Категория сварного соединения - III.

3. Покрытие: Кд9,хр.^{лж*}

4. Маркировать обозначение и клеймить окончательную приемку на бирке.

5. Масса - 0,040 кг.

Наименование и обозначение ушкового болта с кольцом:

Болт ушковый с кольцом ОСТ 1 11057-85

1

№ изм.

12245

№ изв.

Инв. № дубликата

Инв. № подлинника

668

* Размер для справок.

^{лж*} По действующему в отрасли документу.

ЛИСТ РЕГИСТРАЦИИ ИЗМЕНЕНИЙ

OBORONSTAL.RU

№ изм.	номера страниц			анну-лиро-ванных	номер "Изв. об изм."	Подпись	Дата	Срок введения изменения
	изме-ненных	заме-ненных	новых					
Переиздан с учетом изменения № 1.								

Изм. № дубликата
Изм. № подлинника
668

6-6 Сч. 392.94 / Почева 06.12.94 / мес