

OBORONSTAL.RU

УДК 629.7-231.322.2

Группа Д15

ОТРАСЛЕВОЙ СТАНДАРТ

ОСТ 1 11053-85

На 3 страницах

МУФТЫ Конструкция и размеры

Взамен ОСТ 1 11053-73

ОКП 75 9569 3380 01

Распоряжением Министерства от 9 июля 1985 г.

№ 298-65

дата введения 1 июля 1986 г.

Несоблюдение стандарта преследуется по закону

1. Стандарт устанавливает два исполнения муфт:

- исполнение 1 - с правой резьбой;
- исполнение 2 - с левой резьбой.

6-6 04.592.94 Чомова 06.18.84

Издание официальное



ГР 8357725 от 20.08.85

Перепечатка воспрещена

Инв. № дубликата

Инв. № подлинника

665

№ изм.

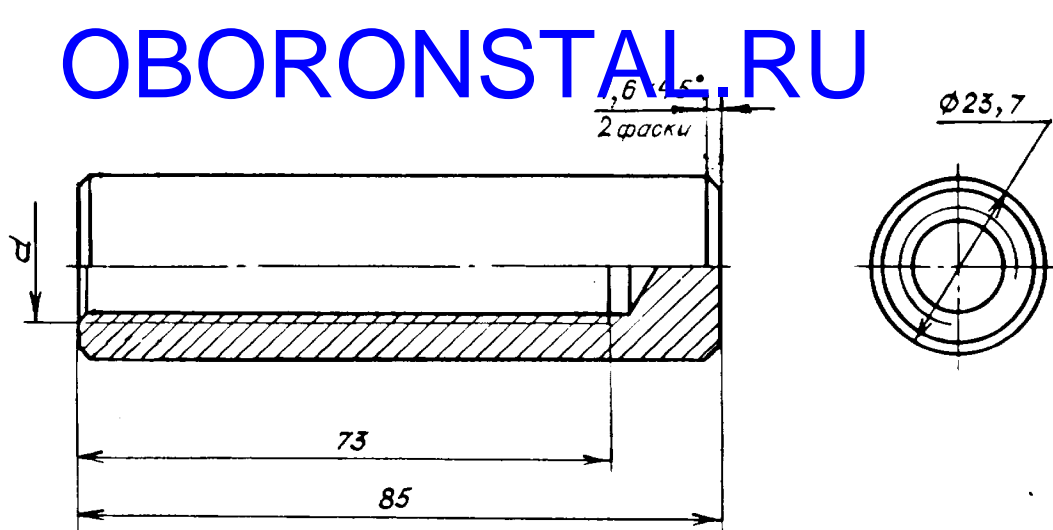
1

№ изв.

12245

71

2. Конструкция, размеры и коды ОКП муфт должны соответствовать указанным на чертеже и в таблице.



Исполнение	Код ОКП	d
1	75 9569 3381 00	M16x1,5-5H6H
2	75 9569 3382 10	M16x1,5 LH-5H6H

3. Материал: сталь 25 ГОСТ 1050-88.

4. Неуказанные предельные отклонения размеров, формы и расположения поверхностей - по ОСТ 1 00022-80.

5. Сбег, недорез и фаски резьбы - по ОСТ 1 00010-81.

6. Маркировать обозначение и клеймить окончательную приемку на бирке.

7. Масса - 0,180 кг.

Пример наименования и обозначения муфты исполнения 1:

Муфта 1 - ОСТ 1 11053-85

1

№ изм.

12245

№ изв.

Инв. № дубликата

Инв. № подлинника

665

ЛИСТ РЕГИСТРАЦИИ ИЗМЕНЕНИЙ

№ изм.	Номер страниц			анну- лиро- ванных	Номер Изв. об изм.	Подпись	Дата	Срок введения изменения
	изме- ненных	замене- нных	новых					
Переиздан с учетом изменения № 1.								

Изм. № дубликата	665
Изм. № подлинника	