

OBORONSTAL.RU

УДК 669.14-462:621.85.053:629.7

Группа Д15

ОТРАСЛЕВОЙ СТАНДАРТ

ОСТ 1 11051-85

На 5 страницах

ТРУБА С МУФТАМИ
Конструкция и размеры

Взамен ОСТ 1 11051-73

ОКП 75 9566 1800 03

Распоряжением Министерства от 9 июля 1985 г.
дата введения 1 июля 1986 г.

№ 298-85

Несоблюдение стандарта преследуется по закону

1. Конструкция и размеры трубы с муфтами должны соответствовать указанным на чертеже и в таблице.

6-6 СИ. 592.94 Намовод 06.12.94

Издание официальное



ГР 8357704 от 20.08.85

Перепечатка воспрещена

Действ. с СИ. 1158711.92

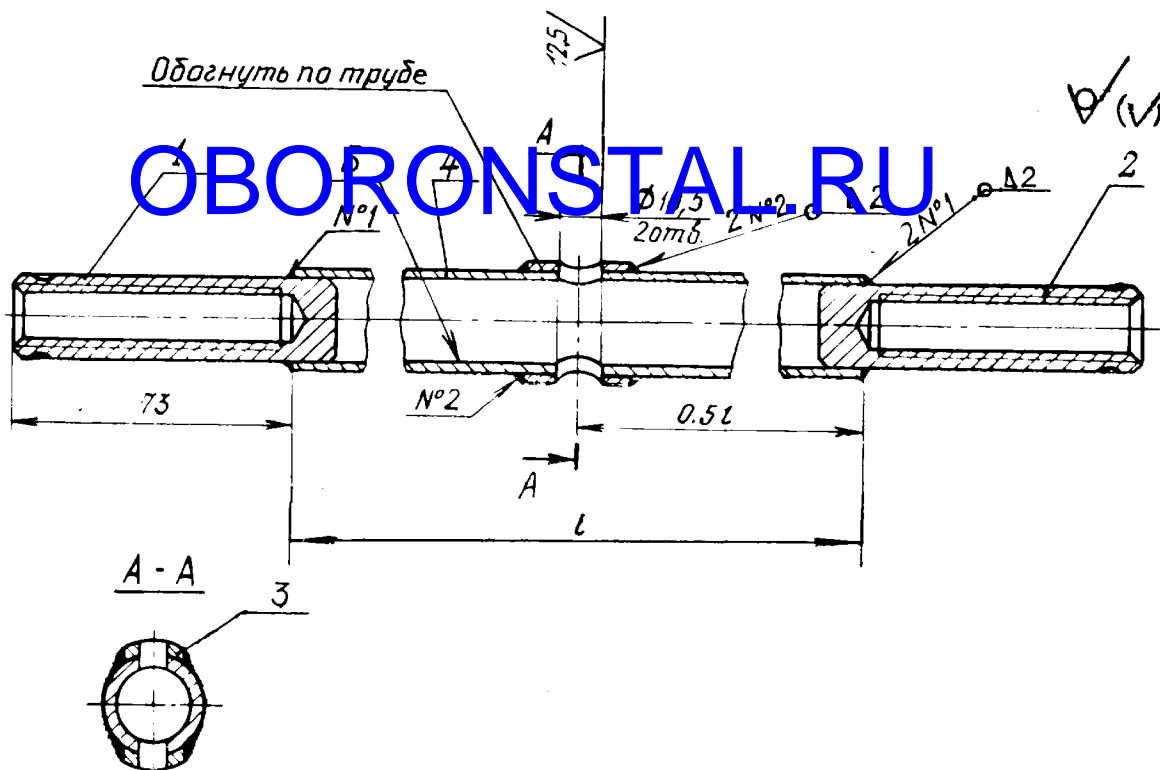
Инв. № дубликата

Инв. № подлинника

663

№ изм. 1

№ изв. 12245



Поз.	Обозначение	Наименование	Кол.
1	1-ОСТ 1 11053-85	Муфта	1
2	2-ОСТ 1 11053-85	Муфта	1
3	-	Шайба 30-2-ОСТ 1 11503-74	2
4	-	Труба 28x2x l ГОСТ 8734-75/Б20 ГОСТ 8733-87	1

2. Длина l устанавливается от 80 до 3580 мм с интервалом 100 мм.

3. Сварка: газовая конструкционных сталей. Категория сварного соединения - III*. Швы - по ОСТ 1 02617-87 H00000-3000 $3.2/\sqrt{\quad}$.

4. Неуказанные предельные отклонения размеров, формы и расположения поверхностей - по ОСТ 1 00022-80.

5. Покрытие: Мет. А-Ц(90) наружной поверхности/грунтовка ФЛ-086, алюминиевый. 204 ОСТ 1 90055-85 - поверхности b .

6. Маркировать обозначение и клеймить окончательную приемку на бирке.

7. Коды ОКП трубы с муфтами должны соответствовать указанным в приложении 1.

8. Соответствие трубы с муфтами и тандеров указано в приложении 2.

Пример наименования и обозначения трубы с муфтами длиной $l = 1080$ мм:

Труба с муфтами 1080 - ОСТ 1 11051-85

*По действующему в отрасли документу.

Б-6 от 5.9.89 Ломока 06.11.89

№ 1
№ изм. 12245
№ изв

663

Инв. № дубликата
Инв. № подлинника

12.

ОСТ 1 11051-85

Стр. 3

ПРИЛОЖЕНИЕ 1

Обязательное

Коды ОКП Трубы с муфтами

OBORONSTAL.RU

Обозначение трубы с муфтами	Код ОКП	Обозначение трубы с муфтами	Код ОКП
80-ОСТ 1 11051-85	75 9566 1801 02	1880-ОСТ 1 11051-85	75 9566 1819 03
180-ОСТ 1 11051-85	75 9566 1802 01	1980-ОСТ 1 11051-85	75 9566 1820 10
280-ОСТ 1 11051-85	75 9566 1803 00	2080-ОСТ 1 11051-85	75 9566 1821 09
380-ОСТ 1 11051-85	75 9566 1804 10	2180-ОСТ 1 11051-85	75 9566 1822 08
480-ОСТ 1 11051-85	75 9566 1805 09	2280-ОСТ 1 11051-85	75 9566 1823 07
580-ОСТ 1 11051-85	75 9566 1806 08	2380-ОСТ 1 11051-85	75 9566 1824 06
680-ОСТ 1 11051-85	75 9566 1807 07	2480-ОСТ 1 11051-85	75 9566 1825 05
780-ОСТ 1 11051-85	75 9566 1808 06	2580-ОСТ 1 11051-85	75 9566 1826 04
880-ОСТ 1 11051-85	75 9566 1809 05	2680-ОСТ 1 11051-85	75 9566 1827 03
980-ОСТ 1 11051-85	75 9566 1810 01	2780-ОСТ 1 11051-85	75 9566 1828 02
1080-ОСТ 1 11051-85	75 9566 1811 00	2880-ОСТ 1 11051-85	75 9566 1829 01
1180-ОСТ 1 11051-85	75 9566 1812 10	2980-ОСТ 1 11051-85	75 9566 1830 08
1280-ОСТ 1 11051-85	75 9566 1813 09	3080-ОСТ 1 11051-85	75 9566 1831 07
1380-ОСТ 1 11051-85	75 9566 1814 08	3180-ОСТ 1 11051-85	75 9566 1832 06
1480-ОСТ 1 11051-85	75 9566 1815 07	3280-ОСТ 1 11051-85	75 9566 1833 05
1580-ОСТ 1 11051-85	75 9566 1816 06	3380-ОСТ 1 11051-85	75 9566 1834 04
1680-ОСТ 1 11051-85	75 9566 1817 05	3480-ОСТ 1 11051-85	75 9566 1835 03
1780-ОСТ 1 11051-85	75 9566 1818 04	3580-ОСТ 1 11051-85	75 9566 1836 02

№ изм.

№ изв.

1
12245

Инв. № дубликата

Инв. № подлинника
663

8-8 04.592.94 Москва 06.12.99 14

ОСТ 1 11051-85

С. 4

ПРИЛОЖЕНИЕ 2

Справочное

СООТВЕТСТВИЕ ТРУБЫ С МУФТАМИ И ТАНДЕРОВ

OBORONSTAL.RU

Обозначение трубы
с муфтами

Обозначение тандеров

80-ОСТ 1 11051-85	500-ОСТ 1 11050-85
180-ОСТ 1 11051-85	600-ОСТ 1 11050-85
280-ОСТ 1 11051-85	700-ОСТ 1 11050-85
380-ОСТ 1 11051-85	800-ОСТ 1 11050-85
480-ОСТ 1 11051-85	900-ОСТ 1 11050-85
580-ОСТ 1 11051-85	1000-ОСТ 1 11050-85
680-ОСТ 1 11051-85	1100-ОСТ 1 11050-85
780-ОСТ 1 11051-85	1200-ОСТ 1 11050-85
880-ОСТ 1 11051-85	1300-ОСТ 1 11050-85
980-ОСТ 1 11051-85	1400-ОСТ 1 11050-85
1080-ОСТ 1 11051-85	1500-ОСТ 1 11050-85
1180-ОСТ 1 11051-85	1600-ОСТ 1 11050-85
1280-ОСТ 1 11051-85	1700-ОСТ 1 11050-85
1380-ОСТ 1 11051-85	1800-ОСТ 1 11050-85
1480-ОСТ 1 11051-85	1900-ОСТ 1 11050-85
1580-ОСТ 1 11051-85	2000-ОСТ 1 11050-85
1680-ОСТ 1 11051-85	2100-ОСТ 1 11050-85
1780-ОСТ 1 11051-85	2200-ОСТ 1 11050-85
1880-ОСТ 1 11051-85	2300-ОСТ 1 11050-85
1980-ОСТ 1 11051-85	2400-ОСТ 1 11050-85
2080-ОСТ 1 11051-85	2500-ОСТ 1 11050-85
2180-ОСТ 1 11051-85	2600-ОСТ 1 11050-85
2280-ОСТ 1 11051-85	2700-ОСТ 1 11050-85
2380-ОСТ 1 11051-85	2800-ОСТ 1 11050-85
2480-ОСТ 1 11051-85	2900-ОСТ 1 11050-85
2580-ОСТ 1 11051-85	3000-ОСТ 1 11050-85
2680-ОСТ 1 11051-85	3100-ОСТ 1 11050-85
2780-ОСТ 1 11051-85	3200-ОСТ 1 11050-85
2880-ОСТ 1 11051-85	3300-ОСТ 1 11050-85
2980-ОСТ 1 11051-85	3400-ОСТ 1 11050-85
3080-ОСТ 1 11051-85	3500-ОСТ 1 11050-85
3180-ОСТ 1 11051-85	3600-ОСТ 1 11050-85
3280-ОСТ 1 11051-85	3700-ОСТ 1 11050-85
3380-ОСТ 1 11051-85	3800-ОСТ 1 11050-85
3480-ОСТ 1 11051-85	3900-ОСТ 1 11050-85
3580-ОСТ 1 11051-85	4000-ОСТ 1 11050-85

I

№ изм

№ изв

12245

663

Инв. № дубликата

Инв. № подлинника

ЛИСТ РЕГИСТРАЦИИ ИЗМЕНЕНИЙ

OBORONSTAL.RU

№ изм.	Номер страниц				Номер "Изв. об изм."	Подпись	Дата	Срок введения изменения
	изме- ненных	замене- нных	новых	анну- лиро- ванных				
	Переиздан с учетом изменения № 1.							

Инв. № дубликата

Инв. № подлинника

663

В-6 Су. 592.94 Колова 02.11.94 Лес