

# OBORONSTAL.RU

УДК 62-589.73-215:629.7

Группа Д15

## ОТРАСЛЕВОЙ СТАНДАРТ

ОСТ 1 11046-85

КОРПУСА В СБОРЕ  
Конструкция и размеры

На 8 страницах

Взамен ОСТ 1 11046-73

ОКП 75 9569 3330 00

Распоряжением Министерства от 9 июля 1985 г.

№ 298-65

дата введения с 1 июля 1986 г.

Несоблюдение стандарта преследуется по закону

1. Настоящий стандарт устанавливает два типа корпусов.
2. Конструкция, размеры и коды ОКП корпусов должны соответствовать указанным:
  - тип 1 - на черт. 1 и в табл. 1;
  - тип 2 - на черт. 2 и в табл. 2.

В-6 от 5.9.94 Ломова 06.12.94 МСЗ

Издание официальное

ГР 8357657 от 20.08.85

Перепечатка воспрещена



13

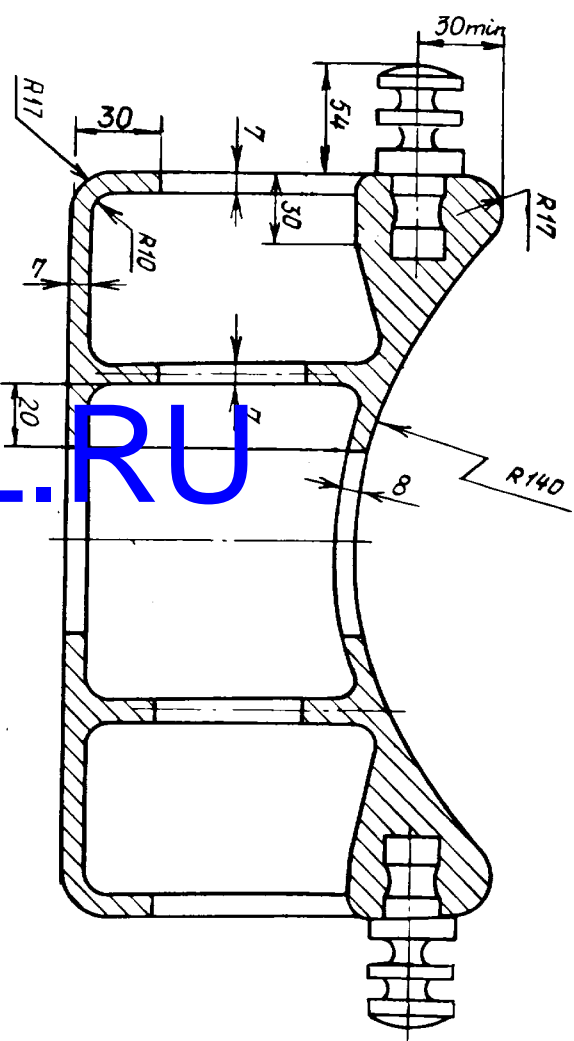
Действ. с 11.06.94

№ изм.	1
№ изв.	12245
Инд. № дубликата	658
Инд. № подлинника	

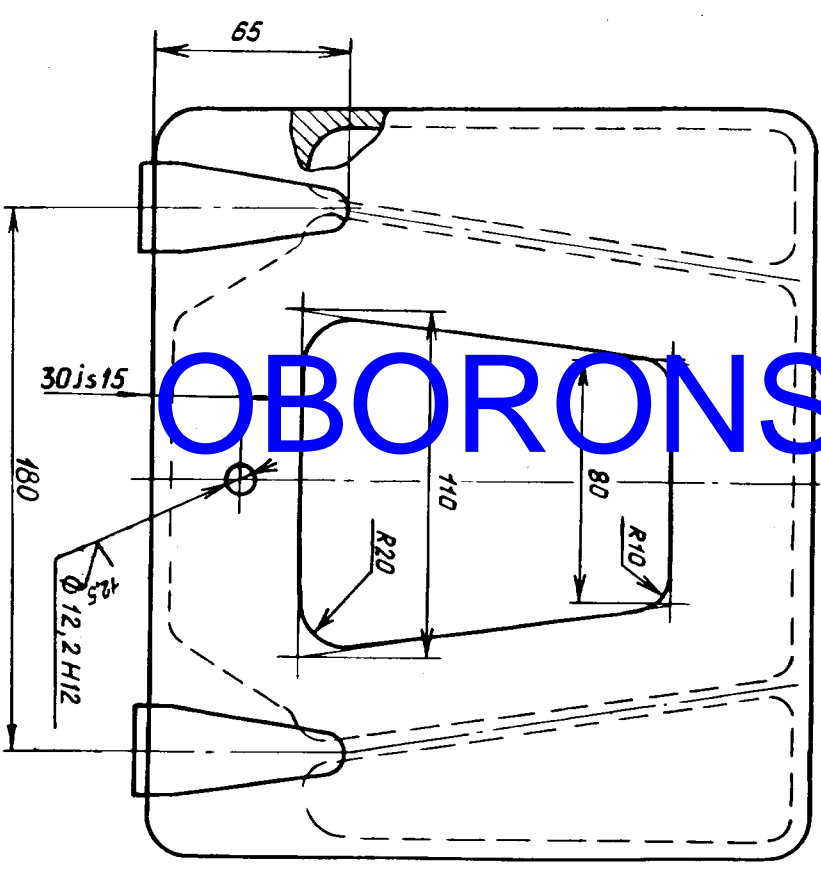


13

Ив. № дубликата		№ изм.	1								
Ив. № подлинника	658	№ изв.	12245								

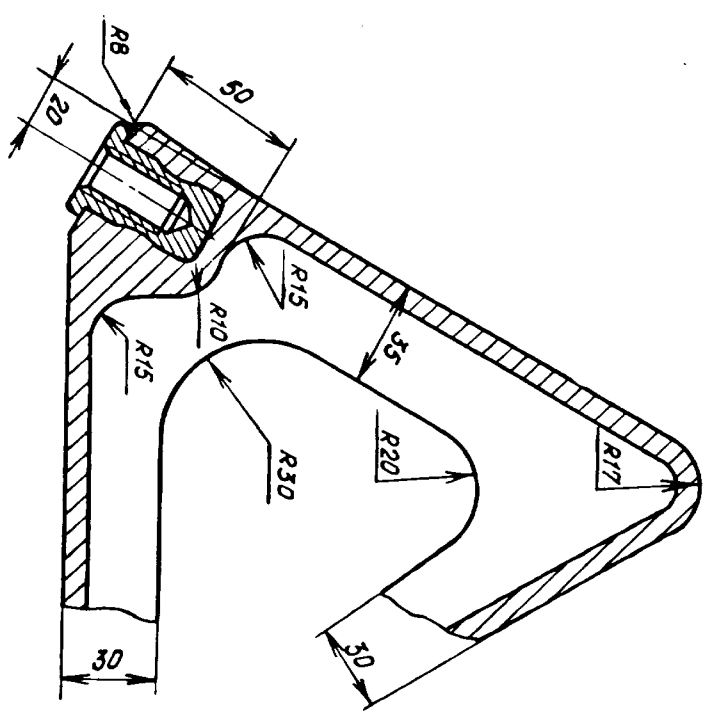


A-A Стр. 2

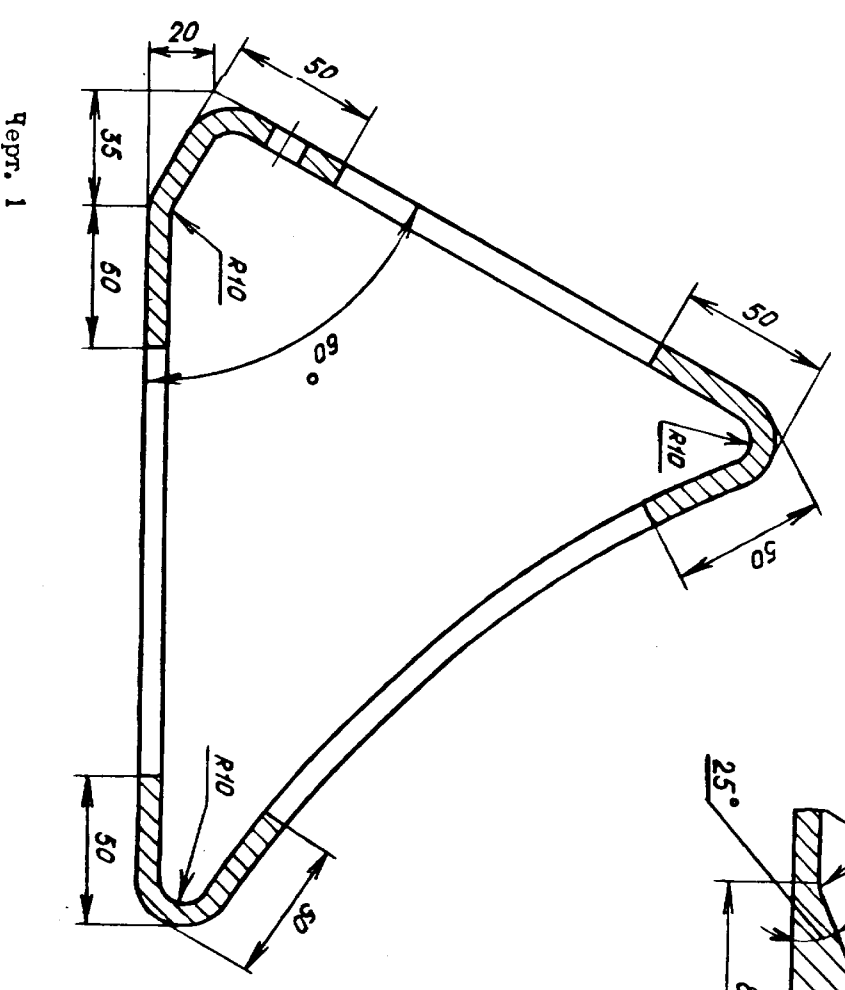


OBORONSTAL.RU

Стр. 2

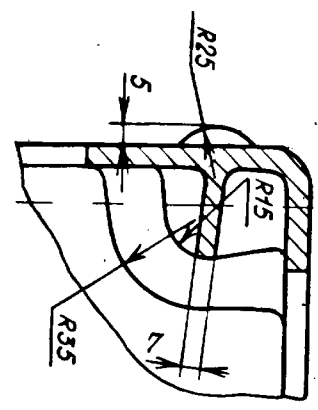


Ж-Ж Стр. 2

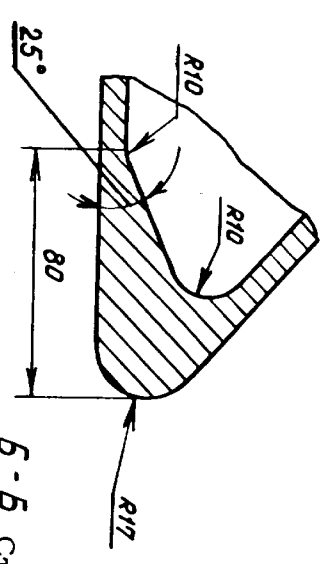


Черт. 1

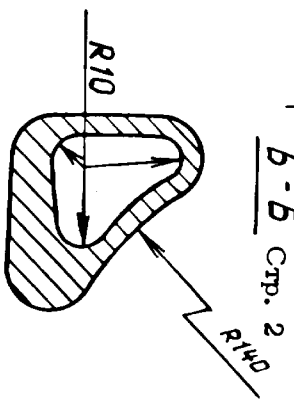
Л-Л Стр. 2



B-B Стр. 2



E-E Стр. 2



B-B Стр. 2

Тип	Код ОКП	Поз. 1		Поз. 2		Мас-са, кг
		Втулка	Обозначение	Штырь	Обозначение	
1	75 9569 3331 10	2	ОСТ 1 11047-85	2	ОСТ 1 11048-85	8,75

Таблица 1

ОСТ 1 11046-85 Стр. 3

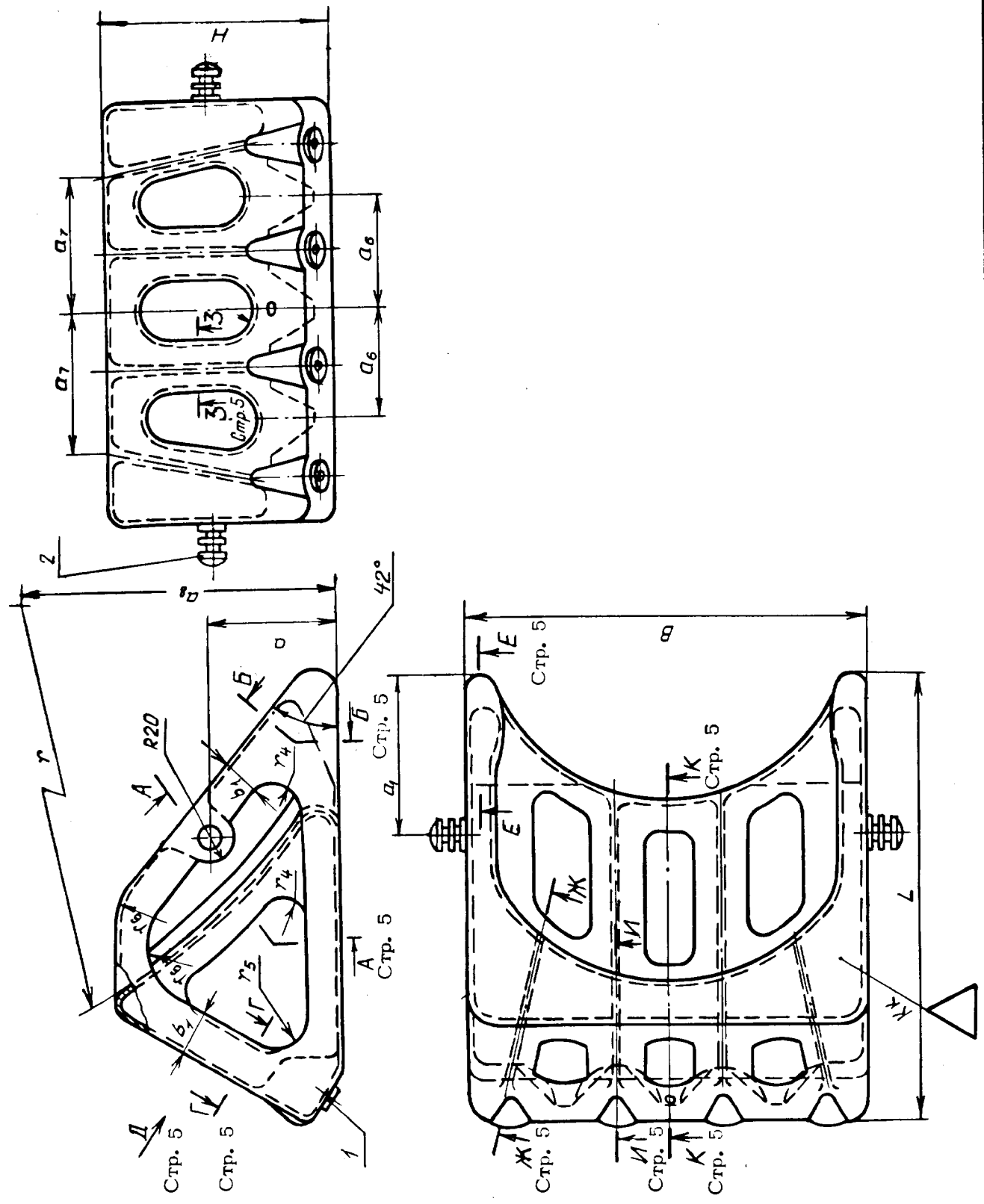
# OBORONSTAL.RU

✓(✓)

Тип 2

Инв. № дубликата	658
Инв. № подлинника	

№ изм.	1
№ изв.	12245



В-6 сч.592.94 Ломова 06.12.94







