

РФМ 6ч.

отд. 2850	Исполн.	Проверил	Нач. отд.	Ин. инж.
302.793-07	Соколова	Степанова	Щупов	Родун
25.10.2007	Солсу	Олеин		

Основание: сп. зап. чох 22/1124 от 20.09.2007
 Разослать: 11.11.2007

OBORONSTAL.RU

УДК 62-589.73:629.7.08

ОТРАСЛЕВОЙ СТАНДАРТ

Группа Д15

КОЛОДКИ УПОРНЫЕ
 Конструкция и размеры

ОСТ 1 11045-85
 На 6 страницах
 Взамен ОСТ 1 11045-73

22

ОКП 75 9569 3320 02

Распоряжением Министерства от 9 июля 1985 г.
 дата введения 1 июля 1986 г. № 298-65

Несоблюдение стандарта преследуется по закону

1. Настоящий стандарт распространяется на упорные колодки, предназначенные для удержания самолетов и вертолетов на стоянках.
2. Стандарт устанавливает два типа колодок.

В.В. Кос
 КОС-3620
 В.В. КОС-2373

Издание официальное ★

ГР 8357641 от 20.08.85

Перепечатка воспрещена

1

№ изм. 1
 № изв. 12245

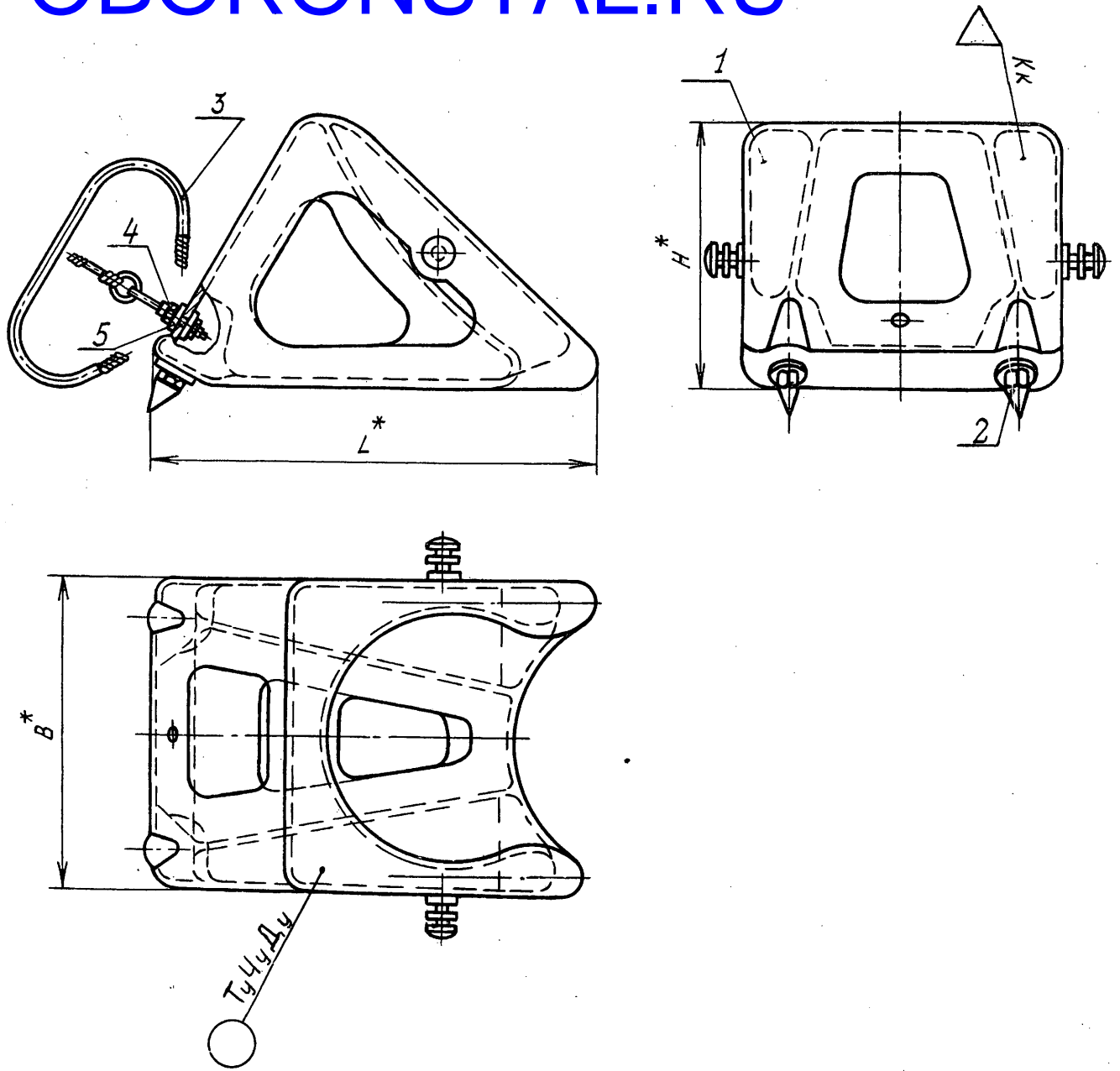
657

Ив. № дубликата
 Ив. № подлинника

3. Конструкция, размеры и коды ОКП колодок должны соответствовать указанным:

- тип 1 - на черт. 1 и в таблице;
- тип 2 - на черт. 2 и в таблице.

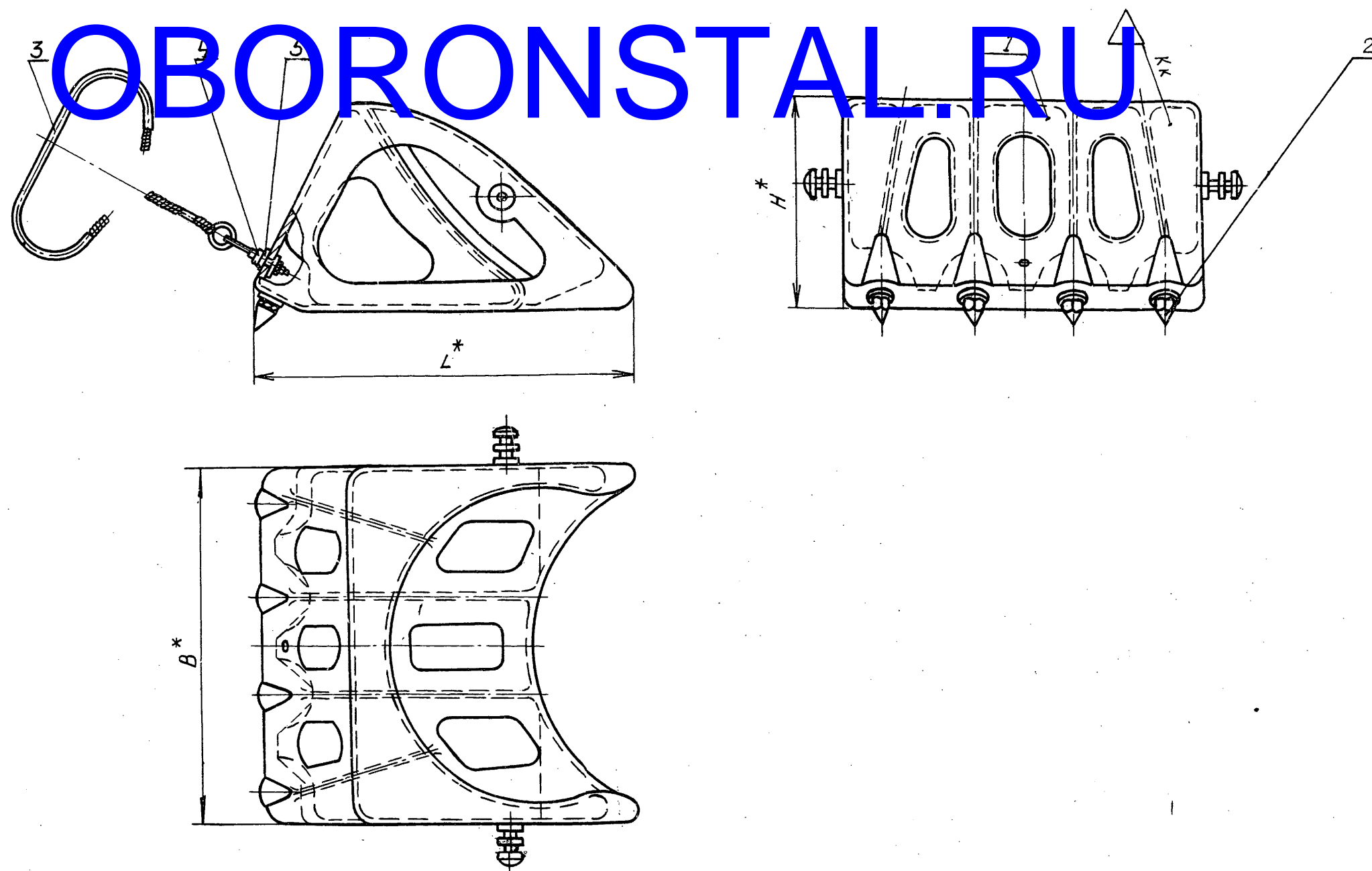
OBORONSTAL.RU Тип 1



Черт. 1

* Размер для справок.

№ изм.	№ изв.	Инв. № дубликата	Инв. № подлинника
			657



Черт. 2

Размеры, мм

Тип	Типо-размер	Код ОКП	Размер колеса		H	B	L	Поз. 1 ^{1,5,22} Корпус		Поз. 2 ^{2,2} Наконечник		Поз. 3 ^{2,22} Трос		Поз. 4 ^{14,22} Гайка		Поз. 5 ^{11,22} Шайба		Масса, кг
			D*	H*				Обозначение	Кол.	Обозначение	Кол.	Обозначение	Кол.	Обозначение	Кол.	Обозначение	Кол.	
1	-	75 9569 3321 01	От 310 до 920 включ.	От 135 до 230 включ.	210	250	350	1-ОСТ 1 11046-85	1	1-ОСТ 1 11048-85	2	ОСТ 1 11055-85	1	12x-Ц-ОСТ 1 33025-80	2	1,5-12,8-25-Ц-ОСТ 1 34505-80	2	9,31
2	1	75 9569 3322 00	Св. 920 до 1100 включ.	Св. 230 до 380 включ.		380	400	2-1-ОСТ 1 11046-85	1		4		1		2		2	16,30
	2	75 9569 3323 10	Св. 1100 до 1600 включ.	Св. 380 до 510 включ.		320	550	2-2-ОСТ 1 11046-85	1		4		1		2		2	25,20

Handwritten notes:
12
1,5-12,8-25-Ц-ОСТ 1 34505-80

№ изв. 12245

657

Дулина
Подлинник

4. При установке наконечника ОСТ 1 11048-85 резьбу смазать смазкой ЦИАТИМ -201 по ГОСТ 6267-74.

5. Покрытие выступающей резьбовой части болта (входящего в сборку поз. 3), гайки и шайбы: магь ХВ-16, оранжевая, 224 ОСТ 1 0055-85.

OBORONSTAL.RU

6. Технические условия - по ОСТ 1 00622-85.

7. Примеры установки колодок приведены в рекомендуемом приложении.

Пример наименования и обозначения колодки типа 1:

Колодка 1-ОСТ 1 11045-85

То же, типа 2 типоразмера 1:

Колодка 2-1-ОСТ 1 11045-85

№ изм.	1
№ изв.	12245

Инв. № дубликата	
Инв. № подлинника	657

ПРИЛОЖЕНИЕ

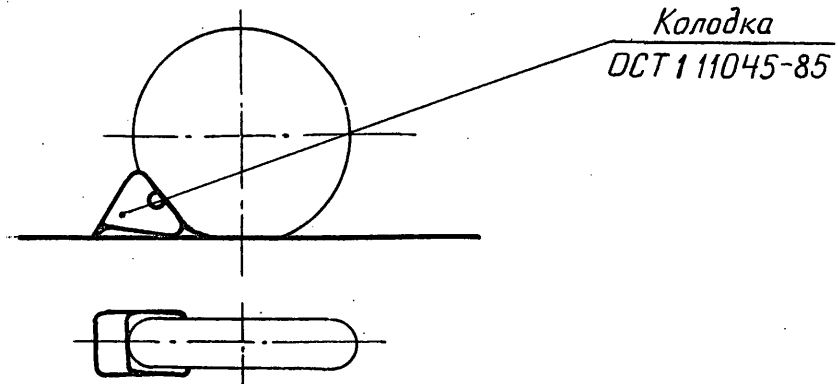
Рекомендуемое

ПРИМЕРЫ УСТАНОВКИ КОЛОДОК

1. Примеры установки колодок приведены на черт. 1-3

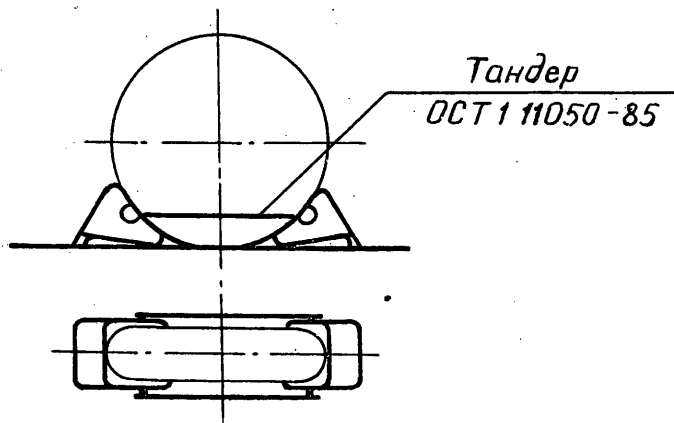
OBORONSTAL.RU

Установка колодки под колесо



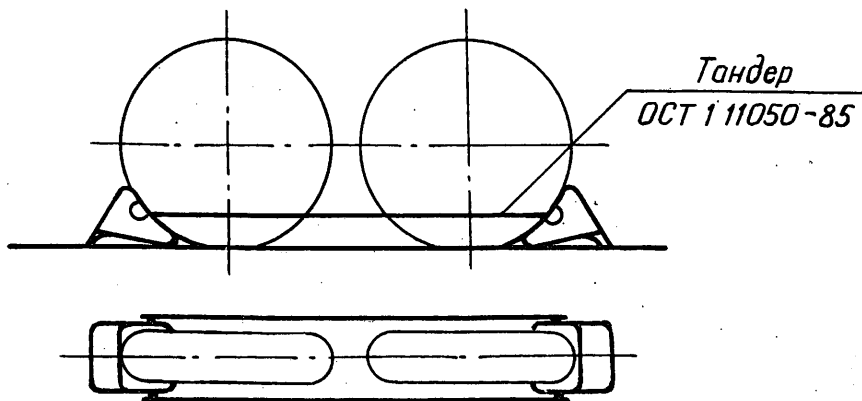
Черт. 1

Установка под колесо колодок с тандерами



Черт. 2

Установка колодок с тандерами под два колеса



Черт. 3

№ 1
№ изм. 12245
№ изв. 12245

657

Инв. № дубликата
Инв. № подлинника

5

ЛИСТ РЕГИСТРАЦИИ ИЗМЕНЕНИЙ

OBORONSTAL.RU

№ изм.	Номера страниц				Число "Изв. об изм."	Подпись	Дата	Срок введения изменения
	изме- ненных	замене- нных	новых	анну- лиро- ванных				
Переиздан с учетом изменения № 1.								

Инв. № дубликата	
Инв. № подлинника	657