

OBORONSTAL.RU

УДК 685.173

Группа М51

ОТРАСЛЕВОЙ СТАНДАРТ

ОСТ 1 11033-73

РЕМНИ - ШТРИПКИ ХЛОПЧАТОБУМАЖНЫЕ
Конструкция и размеры

На 3 страницах

Введен впервые

Проверено в 1981 г.
Срок действия продлен до 01.01.87

Проверено в 1986 г.
Срок действия продлен до 01.01.97

Распоряжением Министерства от 24 мая 1973 г.

№ 087-16

срок введения установлен с 1 января 1974 г.

Несоблюдение стандарта преследуется по закону

1. Конструкция и размеры хлопчатобумажного ремня-штрипки должны соответствовать указанным на чертеже и в таблице.

Издание официальное

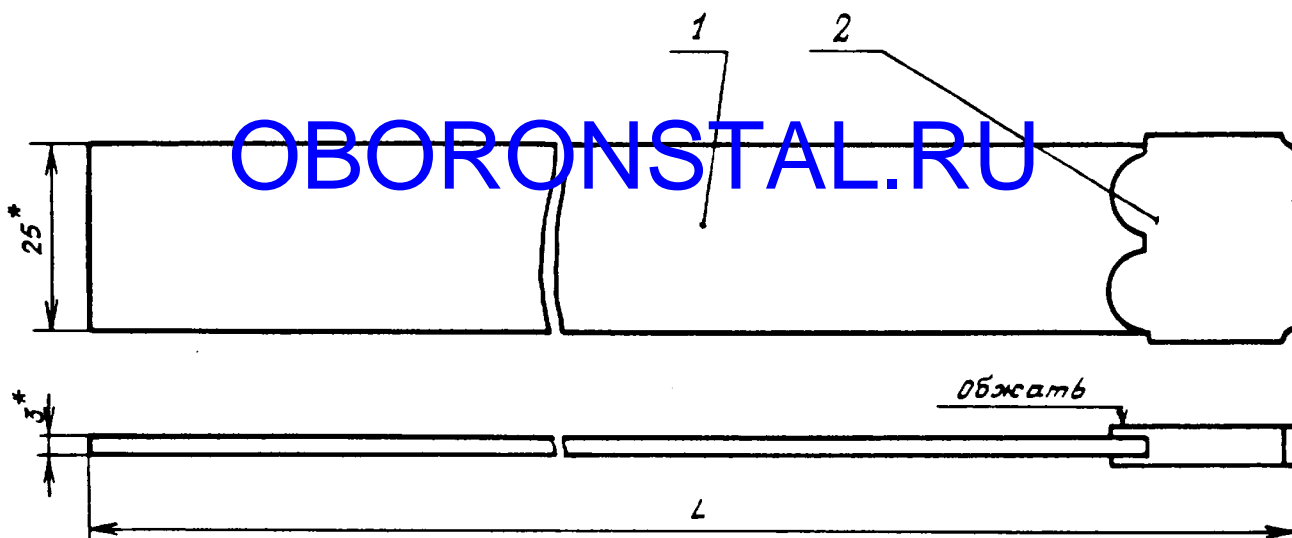
ГР 2355 от 26.06.73

Перепечатка воспрещена

Лит. нзм.
№ нзм.1
85522
10213Изм. № дубликата
Изм. № подлинника

1174

12 В-В | сч. 662.91 | 02.07.91 | Ворошиков Ю.С.



Типоразмеры	Применяе- мость	L Пред. откл. ±1	Поз.1	Поз. 2	Масса, кг
			Ремень	Наконечник	
			Количество		
			1	1	
Обозначение					
1		101	1-ОСТ 1 11034-73	ОСТ 1 10875-80	0,03043
2		151	2-ОСТ 1 11034-73		0,03343
3		201	3-ОСТ 1 11034-73		0,03643
4		251	4-ОСТ 1 11034-73		0,04043
5		301	5-ОСТ 1 11034-73		0,04343
6		401	6-ОСТ 1 11034-73		0,05543
7		501	7-ОСТ 1 11034-73		0,06743
8		601	8-ОСТ 1 11034-73		0,07943
9		701	9-ОСТ 1 11034-73		0,07343
10		801	10-ОСТ 1 11034-73		0,09543

2. Маркировать обозначение и клеймить окончательную приемку на бирке.

3. Общие технические условия - по ОСТ 1 00562-72.

Пример наименования и обозначения ремня-штрипки типоразмера 1:

Ремень-штрипка 1-ОСТ 1 11033-73

*Размеры для справок.

Лит. изм. 1 2
№ изм. 8552 10213

1174

Изм. № дубликата
Изм. № подлинника

В-В | Сл. 662. 91 | 02.07.91 | Дорошнов | Доршн.

ЛИСТ РЕГИСТРАЦИИ ИЗМЕНЕНИЙ

OBORONSTAL.RU

№ изм.	Номера страниц				№ Изв. об изм.	Подпись	Дата	Срок введения изменений
	измененных	замененных	новых	аннулированных				
1	1,2	-	3	-	8552	Биз -	25.01.88	1.01.88
2	1,2	-	-	-	10213	Трошилов	01.01.88	01.01.88

Исх. № дубликата
Исх. № подлинника

12