

Отг. эк., в. п.



OBORONSTAL.RU

УДК 621.88:629.7

Группа Д15

ОТРАСЛЕВЫЕ СТАНДАРТЫ

ЛЕНТЫ
Конструкция и размеры

ОСТ 1 11026-73
ОСТ 1 11027-73

На 4 страницах

Взамен 6231С56

Проверено в 1982 г.

СМРС

Распоряжением Министерства от 17 мая 1973 г.

№ 087-16

срок введения установлен с 1 января 1974 г.

Несоблюдение стандарта преследуется по закону

**ЛЕНТЫ ПО ОСТ 1 11026-73 ВЗАИМОЗАМЕНЯЕМЫ С ЛЕНТАМИ
ПО НОРМАЛИ 6231С56**

1. Настоящие стандарты распространяются на ленты для крепления электропроводов и жгутов в летательных аппаратах. Ленты из поливинилхлорида работоспособны при температурах от минус 40 до плюс 60°С, из фторопласта - от минус 60 до плюс 250°С.

В.В. КДУ-3331

Издание официальное

ГР 2342 от 20.06.73, ГР 2343 от 20.06.73

Перепечатка воспрещена



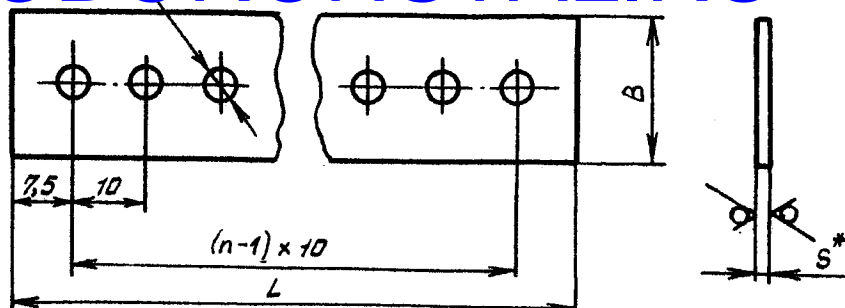
Лит. изм.	а	2	4	5
№ изв.	5424	6711	7849	8777

Ив. № дубликата	1147
Ив. № подлинника	

2. Конструкция и размеры лент должны соответствовать указанным на чертеже и в таблице.

ВОРОНСТАЛ.RU

Rz 80 / (✓)



Размеры в мм

Материал ленты	d	B Пред. откл. ± 1	L	S	Масса 1м, г
ЛВ-40Т-230Т	2,2	10	От 45 до 495	1,5	20
	3,5	15			28
Фторопласт-4	4,5	20		0,8	33

3. Материал: поливинилхлоридная лента ЛВ-40Т-230Т, белая ГОСТ 17617-72, лента из фторопласта-4 ГОСТ 24222-80.

4. Длина L вычисляется по формуле: $L = 10n + 5$,
где n - количество отверстий.

5. Неуказанные предельные отклонения размеров, формы и расположения поверхностей - по ОСТ 1 00022-80.

6. Примеры применения ленты указаны в справочном приложении к настоящему стандарту.

7. Общие технические условия - по ОСТ 1 00615-73.

Пример наименования и обозначения ленты шириной $B = 10$ мм, длиной $L = 45$ мм из материала ЛВ-40Т-230Т:

Лента 10-45-ОСТ 1 11026-73

То же, шириной $B = 20$ мм, длиной $L = 45$ мм из фторопласта-4:

Лента 45-ОСТ 1 11027-73

* Размер для справок.

** Допускается изготовление отверстий на ленте в рулоне.

5

8777

4

7649

3

7050

а

5424

Лит.изм.
№ изв.

5424

1147

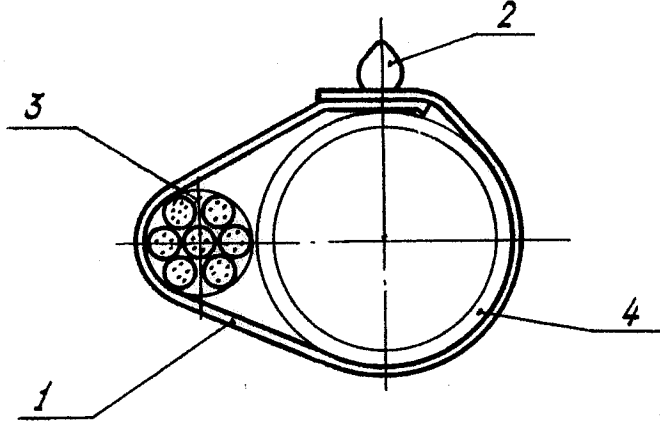
Ис. № дубликата

Ис. № подлинника

ПРИМЕНЕНИЕ ЛЕНТЫ

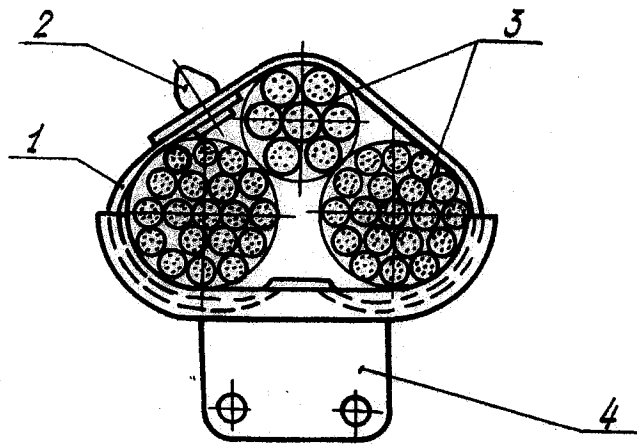
1. Примеры применения ленты даны на черт. 1 и 2.

OBORONSTA.RU



1 - лента; 2 - кнопка по ГОСТ 17563-80;
3 - жгут; 4 - труба

Черт. 1



1 - лента; 2 - кнопка по ГОСТ 17563-80;
3 - жгут; 4 - скоба по ОСТ 1 11028-73

Черт. 2

Лит. изм. 5
№ изв. 8777

1147

Изм. № дубликата
Изм. № подлинника