

OBORONSTAL.RU

УДК 621.885.6:629.7

Группа Д15

ОТРАСЛЕВЫЕ СТАНДАРТЫ

СКОБЫ

Конструкция и размеры

ОСТ 1 11022-73
ОСТ 1 11023-73

На 7 страницах

Взамен 1632А; 1633А
1634А; 1635А
1638А; 1639А

Проверено в 1982 г.

Распоряжением Министерства от 17 мая 1973 г.

№ 087-16

срок введения установлен с 1 января 1974 г.

Несоблюдение стандарта преследуется по закону

СКОБЫ ПО ОСТ 1 11022-73, ОСТ 1 11023-73 ВЗАИМОЗАМЕНЯЕМЫ
СО СКОБАМИ ПО НОРМАЛЯМ 1632А; 1633А; 1634А; 1635А; 1638А; 1639А

1. Настоящие стандарты распространяются на скобы из стали, работающие при температуре до плюс 250°С, и скобы из алюминиевого сплава, работающие при температуре до плюс 150°С, для крепления электропроводов и жгутов в летательных аппаратах.

В-6 СИ.784.85 Ситникова 19.08.85

Издание официальное



ГР 2338 от 20.06.73, ГР 2339 от 20.06.73

Перепечатка воспрещена

Авт. изд.	а	2	3	4
№ изд.	5380	6711	7848	8777

Исх. № дубликата	1145
Исх. № подлинника	

ОСТ 1 11022-73 Стр. 2
ОСТ 1 11023-73

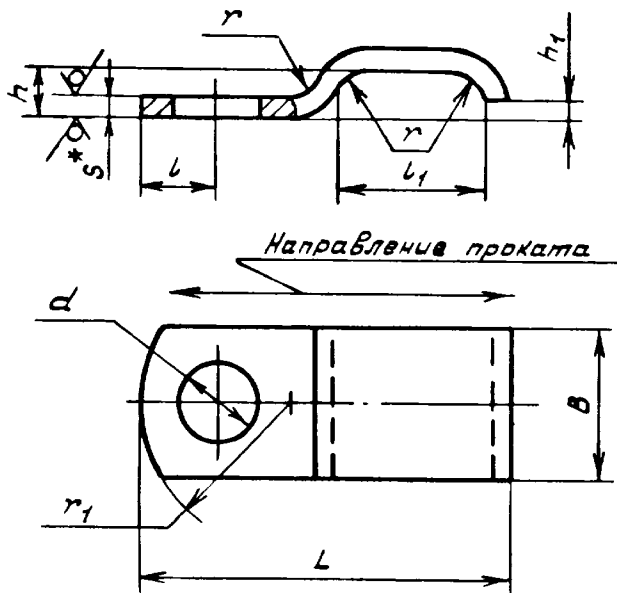
2. Конструкция и размеры скоб должны соответствовать указанным:

- для типа 1 - на черт. 1 и в табл. 1;
- для типа 2 - на черт. 2 и в табл. 2;
- для типа 3 - на черт. 3 и в табл. 3.

OBORONSTAL.RU

Rz 80 / (✓)

Тип 1



Черт. 1

Таблица 1

Размеры в мм

Типоразмеры	Применяемость	B	L	d	h	h ₁	l	l ₁	r	r ₁	s	Масса 1000 шт., кг	
												из стали	из алюминиевого сплава
1		4	8	2,2	1,2	0,5	2	6	1,0	4	0,5	0,16	0,06
2	10		0,19									0,07	
3	12		0,23									0,08	
4	10		0,21	0,08									
5	12		0,24	0,09									
6	14		0,29	0,10									
7	13	6	15	2,8	2,5	1,0	3	10	1,5	6	0,8	0,77	0,27
8	16											0,81	0,29
9	18											0,88	0,31
10	15	6	18	3,2	3,5	1,0	3	10	1,5	6	0,8	0,85	0,30
11	18											1,00	0,34
12	18											1,10	0,38
13	23											1,28	0,45

*Размер для справок.

Лит. изм. 3
№ изв. 7648

Изм. № дубликата 1145
Изм. № подлинника

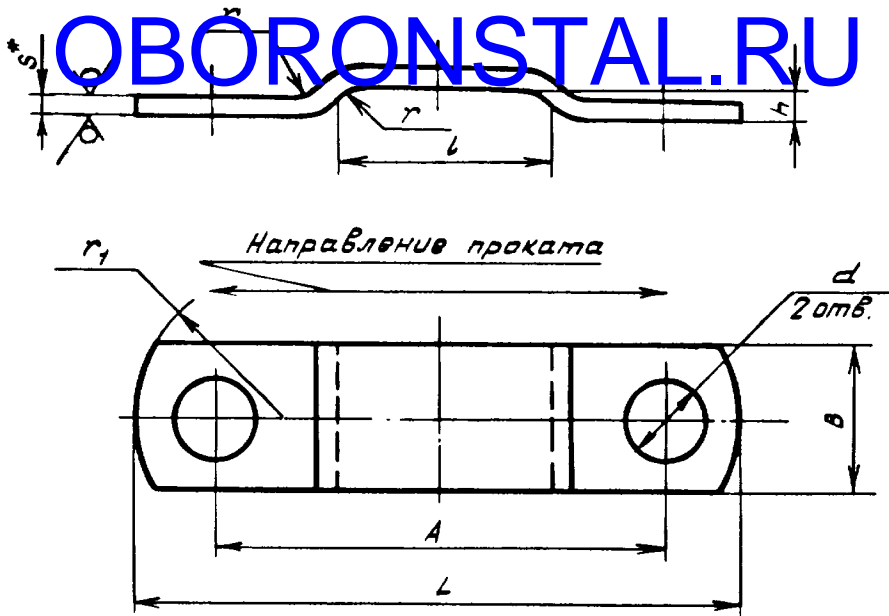
8-8 СИ. 784.85 Ситникова 19.08.85

38

ОСТ 1 11022-73 Стр. 3
ОСТ 1 11023-73

Тип 2

Rz 80 / (✓)



Черт. 2

Таблица 2

Размеры в мм

Типо-размеры	Применяемость	A	B	L	d	h	l	r	r ₁	s	Масса 1000 шт., кг	
											из стали	из алюминиевого сплава
1		10	4	14	2,2	0,8	4	1,0	4	0,5	0,204	0,073
2		12		16			6				0,236	0,084
3		14		18			8				0,269	0,096
4		12		16		1,2	6				0,242	0,086
5		14		18			8				0,275	0,098
6		16		20			10				0,300	0,107
7		14		18		1,8	8				0,278	0,099
8		16		20			10				0,303	0,109
9		18		22			12				0,332	0,118
10		18	6	24	2,8	2,5	10	1,5	6	0,8	0,794	0,283
11		21		27			13				0,910	0,324
12		23		29			15				0,987	0,352
13		18		24		3,2	3,5				10	0,802
14		22	28	14	0,940			0,336				

*Размер для справок.

Лит. изм. 3
№ изв. 7648

1145

Ив. № дубликата
Ив. № подлинника

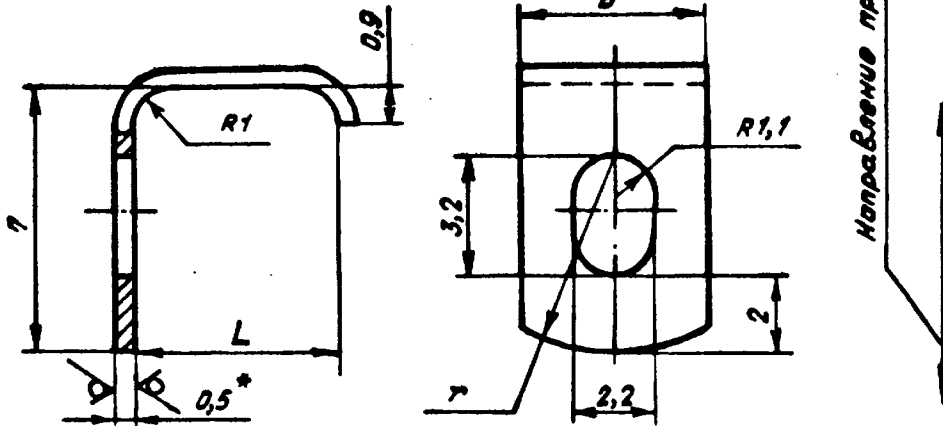
38

б-б СИ. 784.85 Ситникова 19.08.85 ЗФ-5

Тип 3

Rz 80 / (✓) (✓)

OBORONSTAL.RU



Черт. 3

Таблица 3

Размеры в мм

Типо-размеры	Применяемость	B	L	r	Масса 1000 шт., кг	
					из стали	из алюминиевого сплава
1		4	3,5	4	0,17	0,06
2		5	5,5	5	0,25	0,09

3. Материал: сталь 20 - по ГОСТ 16523-70, алюминиевый сплав Д16АТ - по ГОСТ 21631-76.

4. Неуказанные предельные отклонения размеров, формы и расположения поверхностей - по ОСТ 1 00022-80.

5. Покрытие: для скоб из стали - Кд9.хр^{сп}, из алюминиевого сплава - Ан.Окс.хр^{сп}.

6. Общие технические условия - по ОСТ 1 00618-73.

7. Таблица соответствия скоб по настоящим стандартам скобам с односторонним креплением по нормальным 1632А, 1633А, скобам с двухсторонним креплением по нормальным 1634А, 1635А, скобам с боковым креплением по нормальным 1638А, 1639А приведена в справочном приложении.

Пример наименования и обозначения скобы типа 1, типоразмера 2 из стали:

Скоба 1-2-ОСТ 1 11022-73

То же из алюминиевого сплава:

Скоба 1-2-ОСТ 1 11023-73

^{сп} Размер для справок.

^{сп} По действующему в отрасли документу.

Дат. изм.	а	2	3	4
№ изм.	5980	6711	7648	8777

Изм. № дубликата	1146
Изм. № подлинника	

ЛИСТ РЕГИСТРАЦИИ ИЗМЕНЕНИЙ

OBORONSTAL.RU

№ изм.	Номера страниц				Номер "Изв. об изм."	Подпись	Дата	Срок введения изменения
	Изме- ненных	Заме- ненных	Новых	Анну- лиро- ванных				
1	4	-	-	-	5380	Лунин		1 ИЮЛЯ 1974г.
2	1,4	-	-	-	6711	Лунин		1 ИЮЛЯ 1978г.
3	1-4	-	5,6,7	-	7648	Лунин	16.04. 79г.	1 ИЮЛЯ 1979г.

38