

OBORONSTAL.RU

УДК 621.885.7:629.7

Группа Д15

ОТРАСЛЕВОЙ СТАНДАРТ

ОСТ 1 11018-73

ХОМУТЫ
Конструкция и размеры

На 5 страницах

Взамен 6003С58

Проверено в 1982 г.

Лит.изм.	1	2	3
№ вв.	6825	7646	8777

Распоряжением Министерства от 17 мая 1973 г.

№ 087-16

срок введения установлен с 1 января 1974 г.

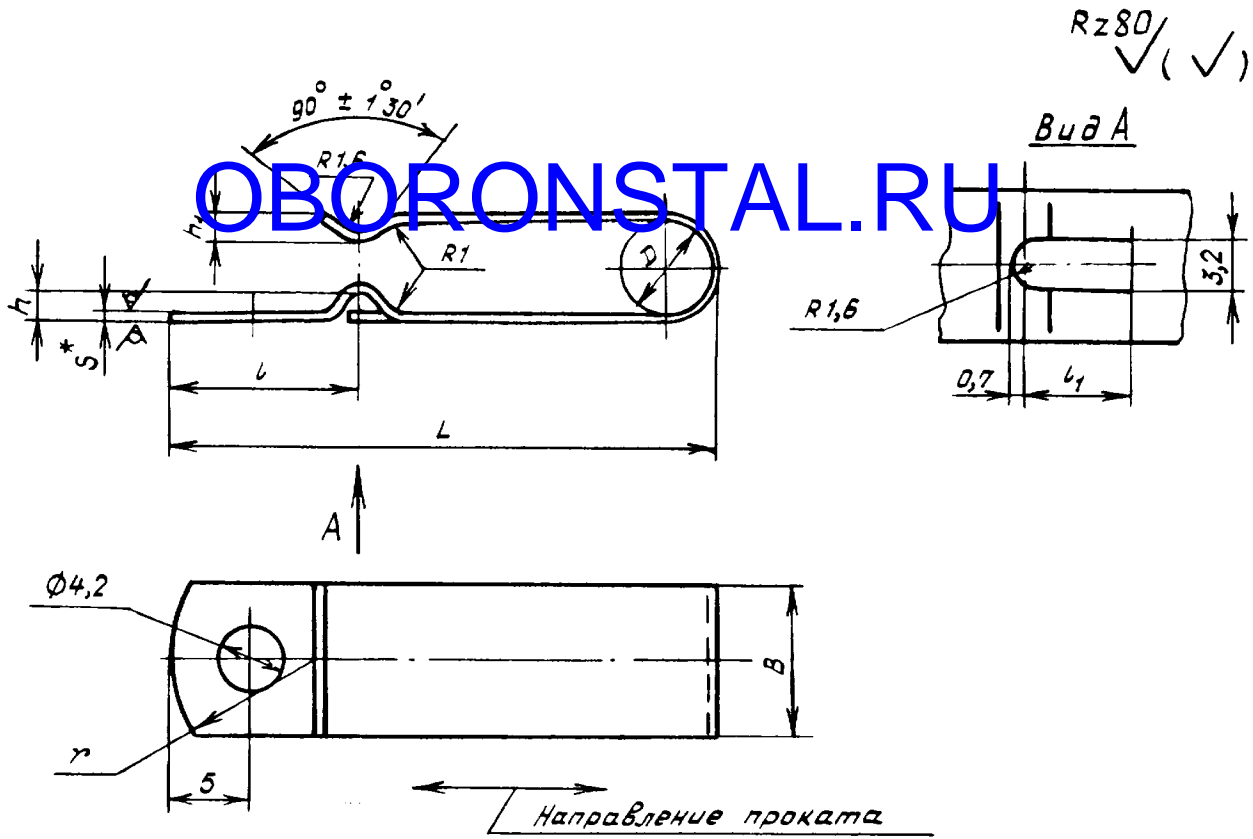
Несоблюдение стандарта преследуется по закону

**ХОМУТЫ ПО ОСТ 1 11018-73 ВЗАИМОЗАМЕНЯЕМЫ
С ХОМУТИКАМИ ПО НОРМАЛИ 6003С58**

1. Конструкция и размеры хомутов должны соответствовать указанным на чертеже и в таблице.

№ в. думаната	1141
№ в. подлинника	





Размеры в мм

Типо-размеры	Применяемость	D	B	L	S	h Пред. откл. +0,3	h_1	l Пред. откл. $\pm 0,6$	l_1	r	Масса 1000 шт., кг
1		6	10	30	0,5	2,0	2,0	12	6	10	2,2
2	36			2,6							
3	42			3,1							
4		8	10	38	0,5	2,0	2,0	12	6	10	2,8
5	46			3,4							
6	54			4,0							
7		10	12	44	0,6	2,5	2,5	14	8	12	4,6
8	54			5,7							
9	64			6,8							
10		12	12	50	0,6	3,0	3,0	16	10	12	5,5
11	62			6,9							
12	74			8,2							
13		15	12	61	0,8	3,0	3,0	16	10	12	9,0
14	76			11,3							

*Размер для справок.

2

Лит. изм.

№ изв. 7646

1141

Ив. № дубликата

Ив. № подлинника

2. Материал: лента У8А - по ГОСТ 2283-79. Допускается изготавливать из стали У8А.

3. Термическая обработка: НКС 41...48^н; группа контроля 4 по ОСТ 1 00021-73.

4. Неуказанные предельные отклонения размеров, формы и расположения поверхностей - по ОСТ 1 00022-80.

5. Покрытие: Кд8-9 хр.хлористоаммонийный^н.

6. Общие технические условия - по ОСТ 1 00815-73.

7. Таблица соответствия хомутов по настоящему стандарту хомутикам по нормам 6003С58 приведена в справочном приложении.

Пример наименования и обозначения хомута типоразмера 2:

Хомут 2-ОСТ 1 11018-73

^нПо действующему в отрасли документу.

Изм. № дубликата			
	1141		
Изм. № редакции			
	1141		
Лит.изм.	2	3	
№ изм.	7646	8777	

ЛИСТ РЕГИСТРАЦИИ ИЗМЕНЕНИЙ

OBORONSTAL.RU

№ изм.	Номера страниц				Номер "Изв. об изм."	Подпись	Дата	Срок введения изменений
	Измененных	Заменившихся	Новых	Анулированных				
1	1	—	—	—	6825	<i>Лугин</i>	25.05.77	1.01.78г.
2	1,2,3,5	—	4	—	7646	<i>Лугин</i>	16.04.79г.	1 июля 1979г.