

OBORONSTAL.RU

УДК 621.643.4.06:629.7

Группа Д15

ОТРАСЛЕВОЙ СТАНДАРТ

ОСТ 1 11012-73

На 4 страницах

Взамен 5648А

КОРПУСА

Конструкция и размеры

Проверено в 1981 г.

Срок действия продлен до 01.01.87

Проверено в 1987 г.

Срок действия продлен до 01.01.98

ОКП 75 9560

Распоряжением Министерства от 30 марта 1973 г.

№ 087-16

срок введения установлен с 1 января 1974 г.

Несоблюдение стандарта преследуется по закону

1. Конструкция, размеры и коды ОКП корпусов должны соответствовать указанным на чертеже и в таблице.

Р-В СИ. 7.99.88 Ломока 14.04.88 10

Издание официальное

ГР 2093 от 08.05.73

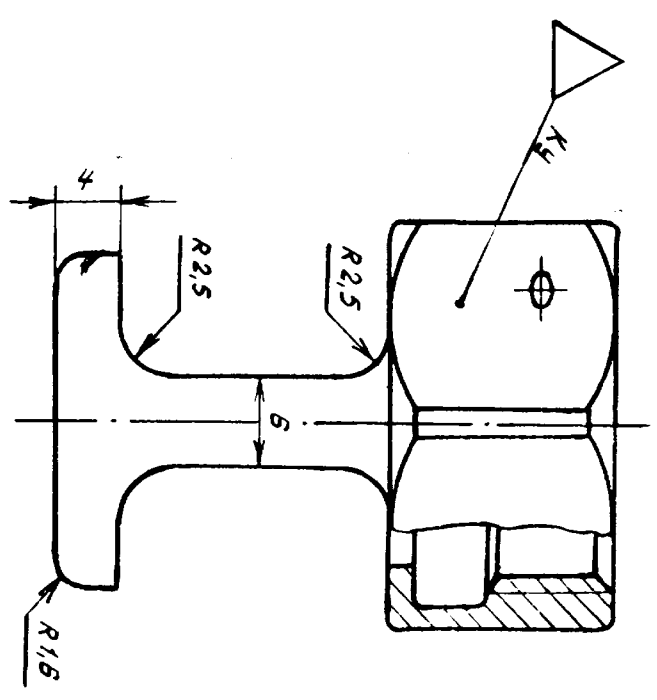
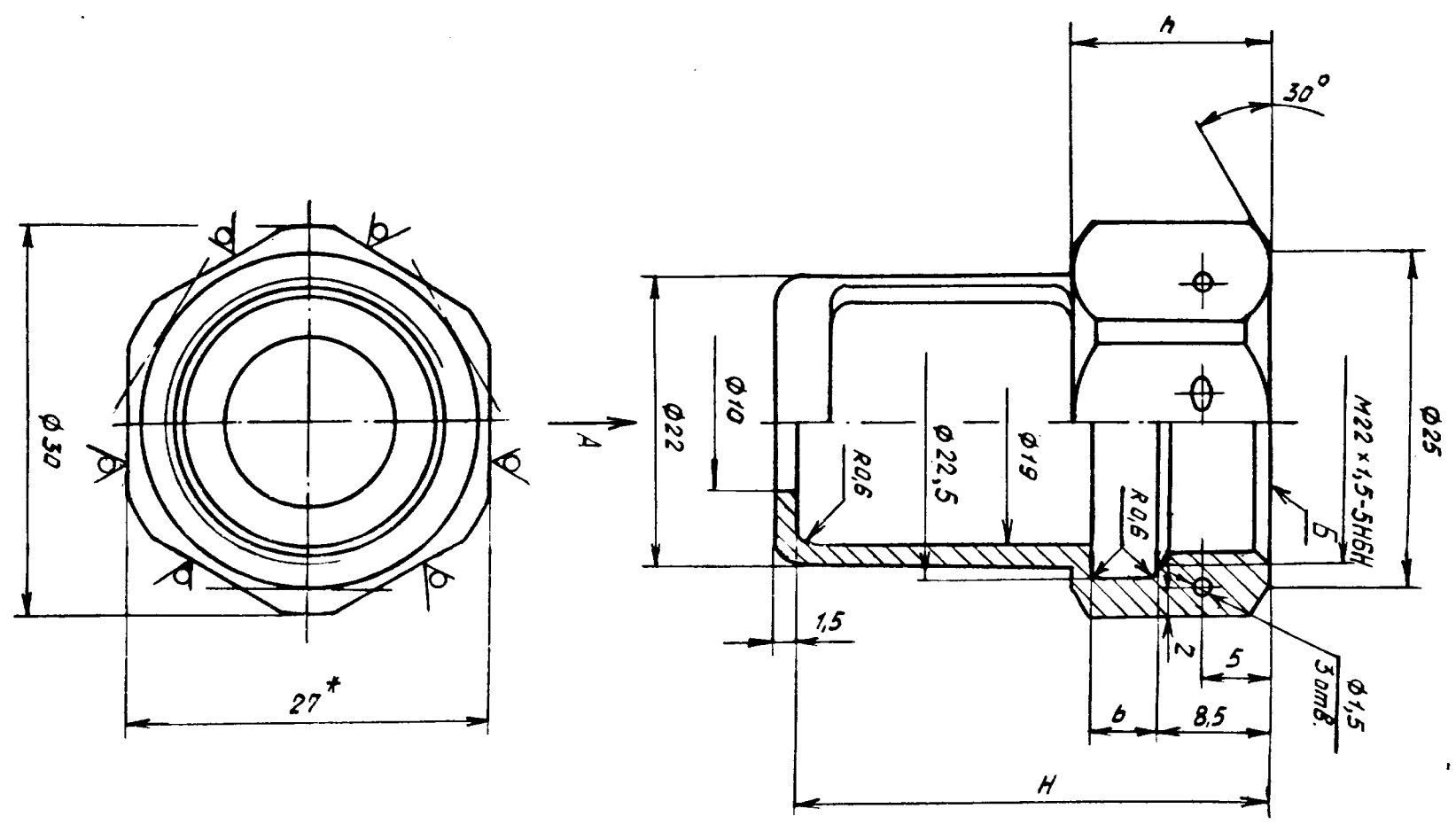
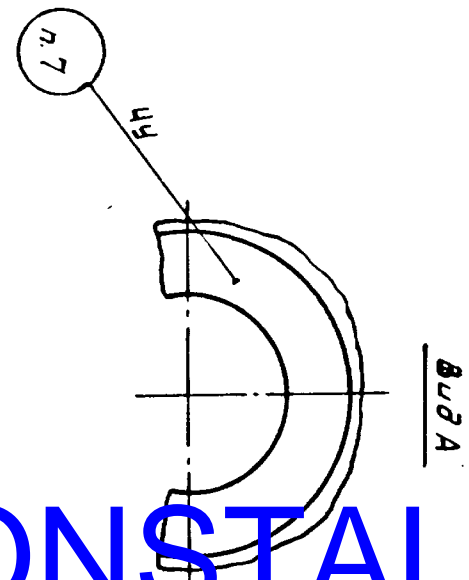
Перепечатка воспрещена



Инв. № дубликата		Лит. изм.	1	3										
Инв. № подлинника	1153	№ изв.	6455	8620										

*Размер для справок.

OBORONSTAL.RU



R220
(V)

8-8 СИ 609.83 Сурянов 13.05.83

Размеры, мм

Типо-размер	Код ОКП	H		h	b	Масса, кг
		Номин.	Пред.откл.			
1	75 8589 3181 04	35,5	+0,11 (-0,16)	15	5	0,011
2	75 8589 3182 03	30,5	+0,11 (-0,22)	16	6	0,014

2. Материал: алюминиевый сплав марки Д16Т по ГОСТ 21488-76.

3. Неуказанные предельные отклонения размеров, формы и расположения поверхностей - по ОСТ 1 00022-80.

4. Допуск торцового биения поверхности Б относительно среднего диаметра резьбы - не более 0,05 мм.

5. Фаски резьбы - по ОСТ 1 00010-81.

6. Покрытие: Ан.Окс.нкр
Эм.Эл-140, алюминиевый, 175 ОСТ 1 90055-85 наружных поверхностей*

7. Маркировать шрифтом 1,5 по ОСТ 1 00312-78, допускается шрифт 1,6 по ГОСТ 26,020-80 или на бирке.

8. Технические условия - по ОСТ 1 00618-73.

Пример наименования и обозначения корпуса типоразмера 1:

Корпус 1-ОСТ 1 11012-73

*По действующим отраслевым документам.

Лит.изм.	1	2	3	4
№ изм.	6455	6914	8620	10715

Ив. № дубликата	1153
Ив. № подлинника	

в-в | сч. 799.88 | Малова | 19.09.88 | Мел

ЛИСТ РЕГИСТРАЦИИ ИЗМЕНЕНИЙ

№ ИЗМ.	Номера страниц			анну- лиро- ванных	Номер Изм. об ИЗМ.	Подпись	Дата	Срок введения изменения
	ИЗМЕ- НЕНИЙ	замене- нных	новых					
3	1,2,3	-	4	-	8620	Бурды-	04.05	01.01.83г
4	1,3				10715	Ломы-	82г. 14.09.88	01.01.89.

ОВОРОNSTAL.RU

Изм. № дубликата	
Изм. № редакции	1153

Б-В СИ. 609.83 Гурьянов 13.05.83