

# OBORONSTAL.RU

УДК 621.643.4.06:629.7

Группа Д15

## ОТРАСЛЕВОЙ СТАНДАРТ

**ОСТ 1 11010-73**

**ВЛАГОУСТОЙНИКИ**  
**Конструкция и размеры**

На 5 страницах

Взамен 5645А  
5646А

Проверено в 1981 г.

Срок действия продлен до 01.01.87

Проверено в 1987 г.

Срок действия установлен до 01.01.98

ОКП 75 9560

Распоряжением Министерства от 30 марта 1973 г.

№ 087-16

срок введения установлен с 1 января 1974 г.

Несоблюдение стандарта преследуется по закону

1. Настоящий стандарт распространяется на влагоустойники, предназначенные для сбора влаги из трубопроводов самолетных систем статического и полного давлений.

6-6 08.799.88 Колова 14.09.88 Ласч

Издание официальное

ГР 2091 от 08.05.73

Перепечатка воспрещена



Лит. изм.  
№ изв.

1	2	3	4
6455	7694	8620	10715

Исп. № дубликата  
Исп. № подлинника

1151
------

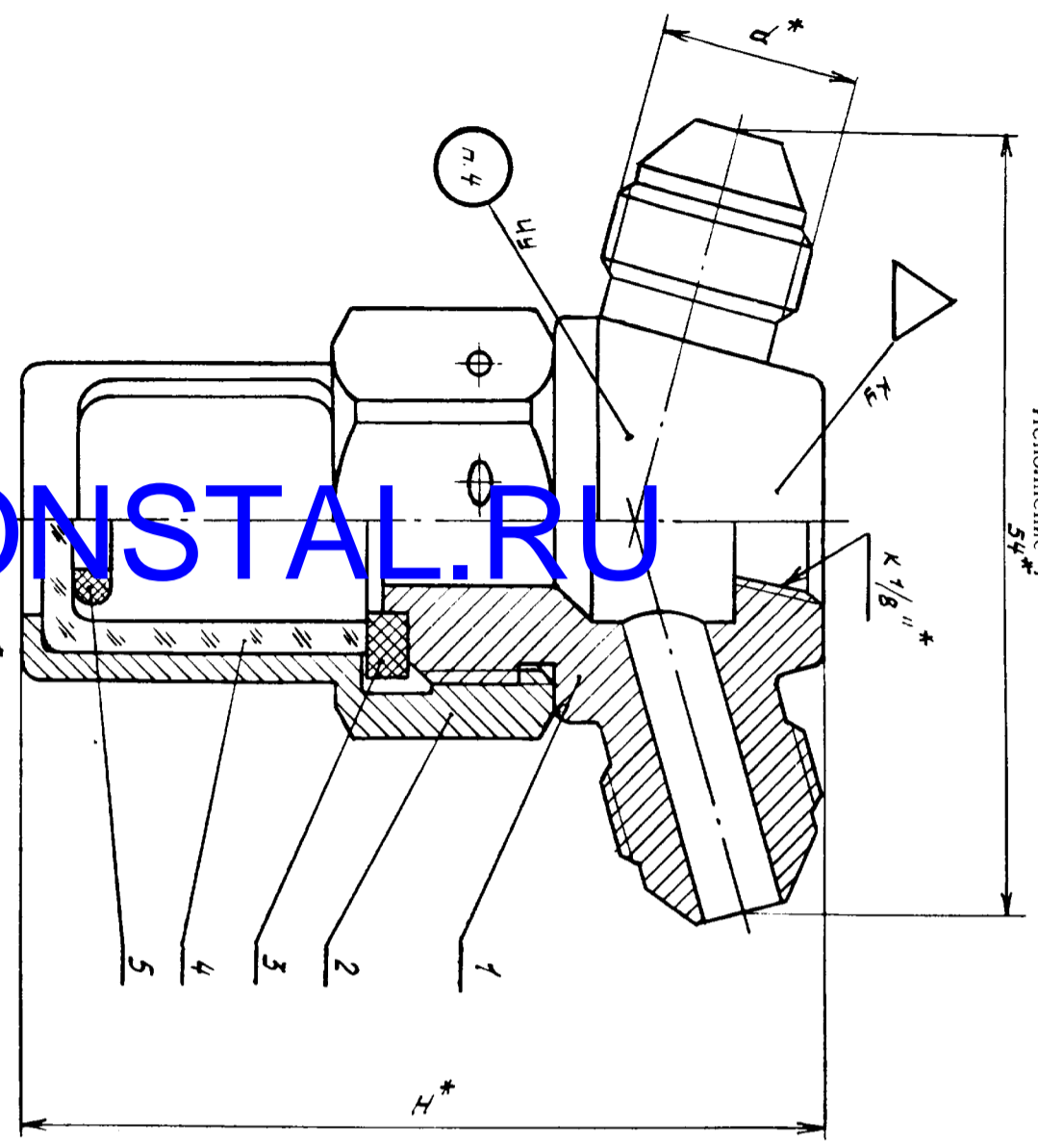
Примечание о ВУ ИСТУ 93

Инв. № дубликата	
Инв. № подлинника	1151

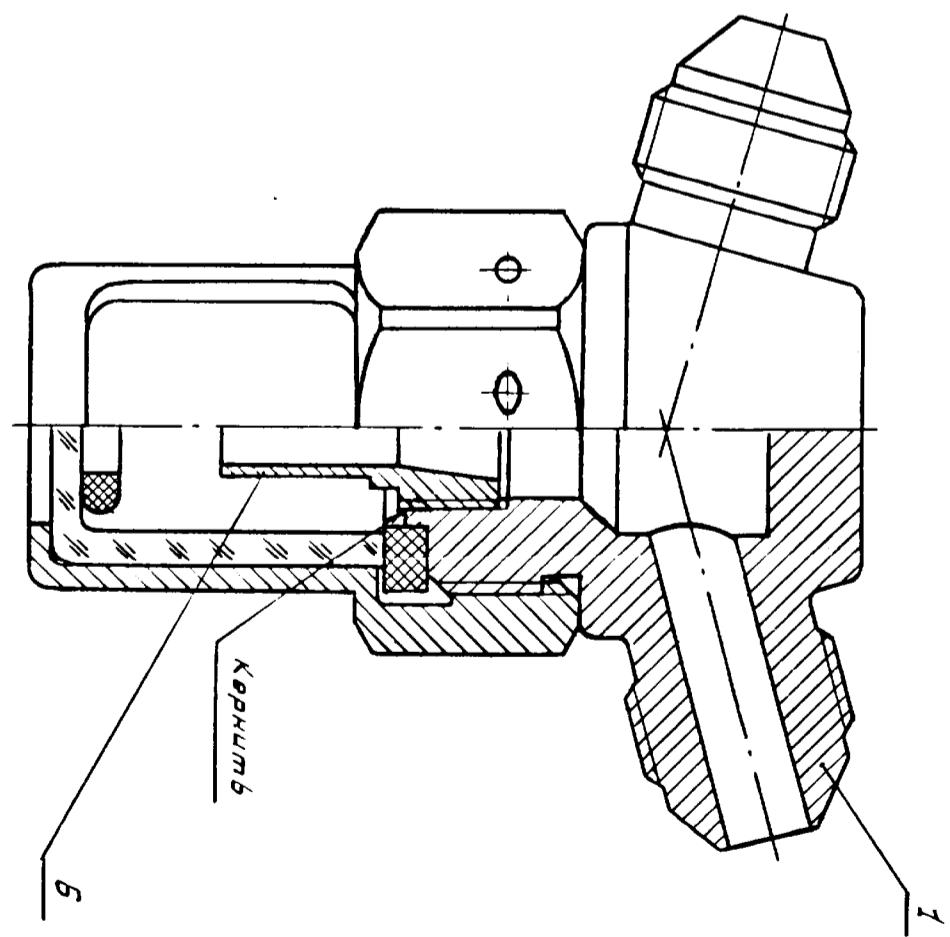
Лит. изм.	1	3	4																	
№ изв.	6455	8620	10715																	

2. Конструкция, размеры и коды ОКП влагоотстойников должны соответствовать указанным на черт. 1, 2, 3 и в таблице.

Исполнение 1  
54\*

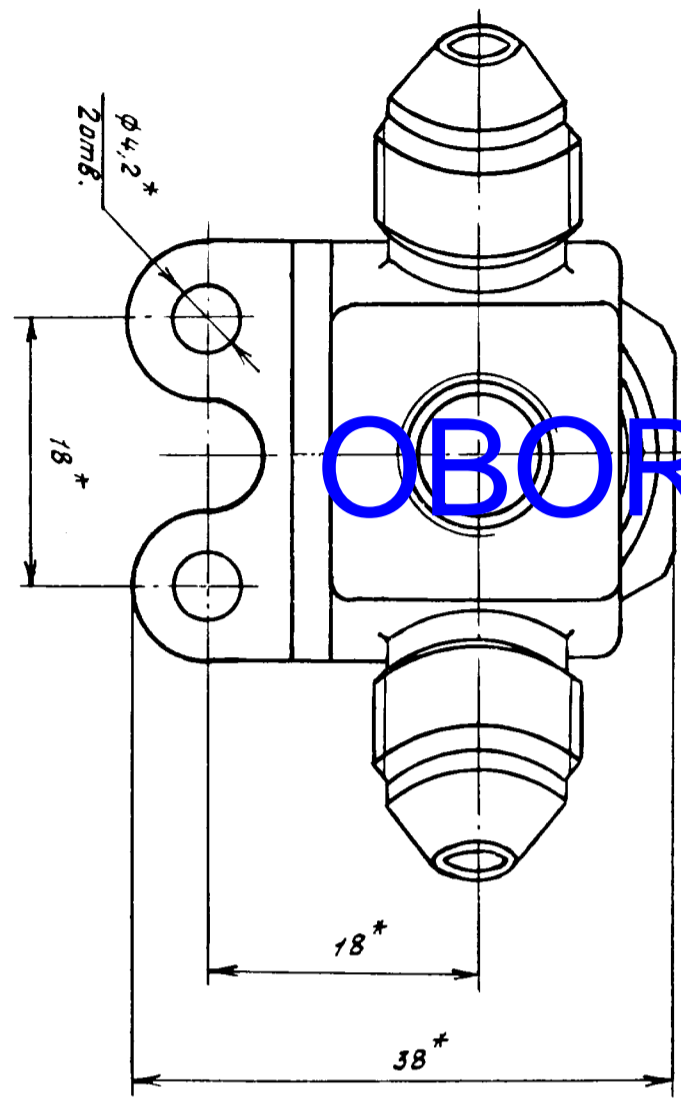


Исполнение 2  
Остальное - см. исполнение 1



Черт. 2

**OBORONSTAL.RU**



Черт. 1

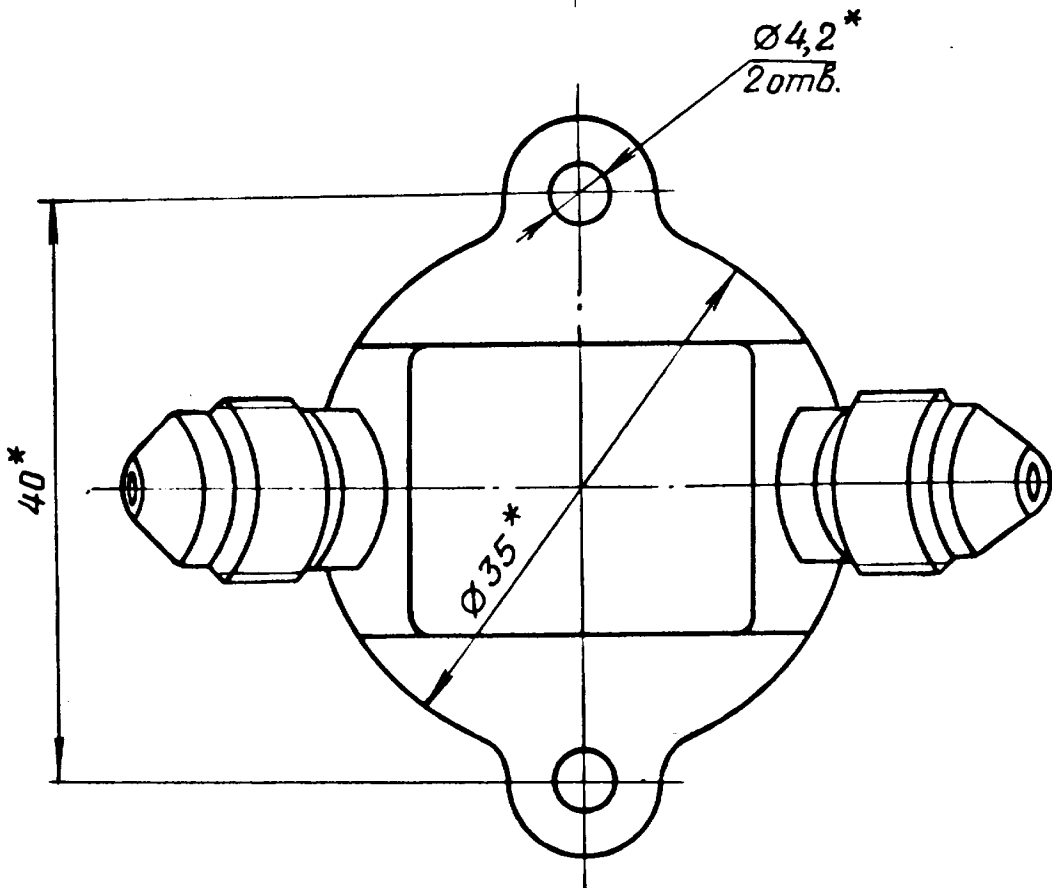
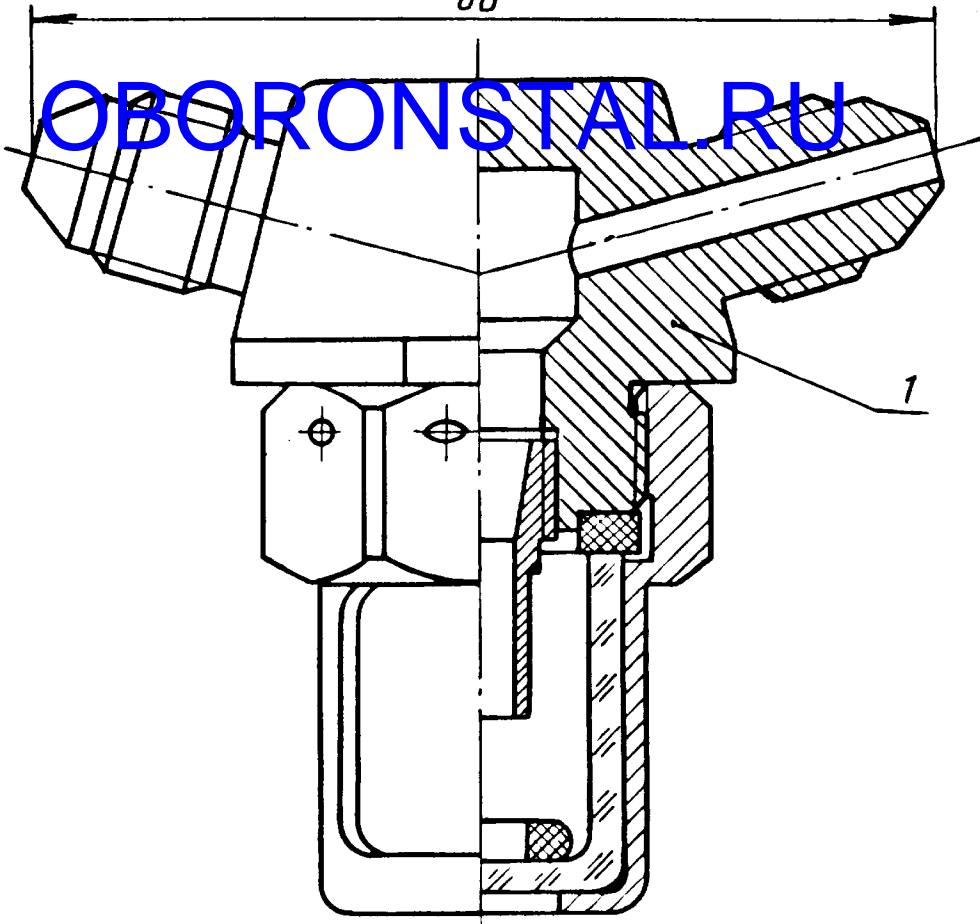
\* Размеры для справок.

Б-С Су-799 88 Шолохова 1409 88 Су

Исполнение 3

Остальное - см. исполнения 1 и 2

60\*



Черт. 3

\*Размеры для справок.

В-В Сп. 609.83 Гурьянов 13.05.83

№ изм. 3  
№ изв. 8620

Ив. № дубликата 1151  
Ив. № подлинника

Размеры, мм

Исполнение	Типоразмер	Код ОКП	Объем стакана, см <sup>3</sup>	H, не более	d	Размеры, мм						Масса, кг
						Поз. 1 Тройник	Поз. 2 Корпус	Поз. 3 Кольцо	Поз. 4 Стакан	Поз. 5 Поплавок	Поз. 6 Воронка	
1	1	75 9569 3171 08	3	56	M12x1	Обозначение						0,052
						1-1-ОСТ 1 11011-73						
	2	75 9569 3172 07	3	56	M14x1	1-2-ОСТ 1 11011-73						0,054
						1-1-ОСТ 1 11011-73						
	3	75 9569 3173 06	3	101	M12x1	2-ОСТ 1 11012-73						0,062
						1-2-ОСТ 1 11011-73						
	4	75 9569 3174 05	3	101	M14x1	2-ОСТ 1 11013-73						0,064
						1-1-ОСТ 1 11011-73						
	1	75 9569 3175 04	3	56	M12x1	1-ОСТ 1 11012-73						0,052
						1-ОСТ 1 11013-73						
	2	75 9569 3176 03	3	56	M14x1	1-ОСТ 1 14135-81						0,054
						ОСТ 1 14136-81						
3	75 9569 3177 02	3	56	M12x1	ОСТ 1 11016-73						0,064	

3. Воронку кернить в трех точках через 120°.
  4. Маркировать шрифтом 1,5 по ГОСТ 1 00312-78; допускается шрифт 1,6 или 2,0 по ГОСТ 26.020-80.
  5. Технические условия - по ГОСТ 1 00618-73.
- Пример наименования и обозначения вargoотстойника исполнения 1, типоразмера 2:  
Влагоотстойник 1-2-ОСТ 1 11010-73

OBORONSTAL.RU

Ино. № дубликата	
Ино. № подлинника	1151

№ изм.	3	4							
№ изв.	8620	10715							

6-6 [04.799.88] [04.00.02] [04.88.00.01]

## ЛИСТ РЕГИСТРАЦИИ ИЗМЕНЕНИЙ

№ изм.	по регистрациям			Анну- лиро- ванных	Номер "Изв. об изм."	Подпись	Дата	Срок введения изменения
	Изме- ненных	Заме- ненных	Новых					
2	1,4	-	4	-	7694	Окоф	11.4.79	1.1.80г.
3	1,2,3,4	4	3	-	8620	Борис-	4.05.82	01.01.83г.
4	1,2,4				10715	Лель-	14.09.88	01.01.89г.