

OBORONSTAL.RU

УДК 629.7.063.6-332-396.986

Группа Д15

ОТРАСЛЕВОЙ СТАНДАРТ

ОСТ 111009-73

ЗАГЛУШКА
Конструкция и размеры

На 3 страницах

Введен впервые

ОКП 75 9588 2411 08

Распоряжением Министерства от 13 апреля 1973 г.

№ 087-16

срок введения установлен с 1 января 1974 г.

Несоблюдение стандарта преследуется по закону

1. Конструкция и размеры заглушки должны соответствовать указанным на чертеже.

Инв. № публикации	
Инв. № подлинника	1064
Дат. изм.	1
№ изв.	6221
2	7101
3	7337
4	12253

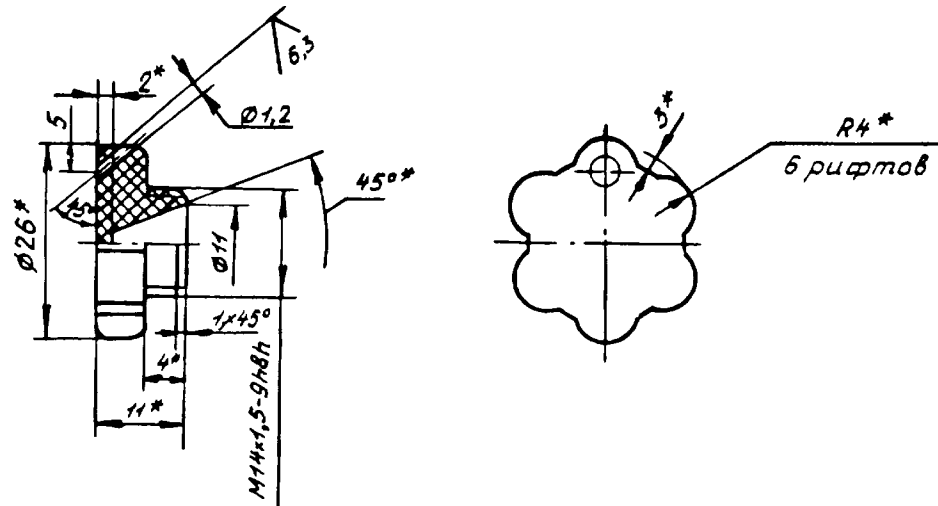
Издание официальное
★

ГР 2274 от 28.05.73

Перепечатка воспрещена

В-В СИ. 460.95 18.03.95 Дорошнев Оверд

OBORONSTAL.RU ^{1,6} / (✓)



2. Материал: полиэтилен марки 209-20 ГОСТ 16338-85.
3. Литейный уклон - 1° .
4. Литейные радиусы 0,2 - 0,4 мм.
5. Резьба - по ГОСТ 11709-81.
6. Неуказанные предельные отклонения размеров, формы и расположения поверхностей - по ОСТ 1 00429-81.
7. Маркировать обозначение и клеймить окончательную приемку на бирке.
8. Масса - 0,003 кг.

Наименование и обозначение заглушки:
Заглушка ОСТ 1 11009-73

* Размеры обеспеч. INSTR.

Инв. № дубликата
Инв. № подлинника

1064

Изм. №

1
6221

3
7337

4
12253

