

OBORONSTAL.RU

УДК 62-725

Группа Г17

ОТРАСЛЕВОЙ СТАНДАРТ

ОСТ 1 10973-73

ШТУЦЕР ПЕРЕХОДНОЙ
Конструкция и размеры

На 4 страницах

Взамен 2505А, 2506А

Проверено в 1981 г.

Проверено в 1987 г.

ОКП 75 9588 2221 01

Лит.изм.	а	2	3	4	5	6
№ изв.	5478	6519	8492	10572	10790	12237

Изм. № дубликата	1016
Изм. № подлинника	

Распоряжением Министерства от 15 марта 1973 г.

№ 087-16

срок введения установлен с 1 июля 1973 г.

Несоблюдение стандарта преследуется по закону

ШТУЦЕР ПЕРЕХОДНОЙ ПО ОСТ 1 10973-73 ВЗАИМОЗАМЕНЯЕМ
СО ШТУЦЕРОМ ПЕРЕХОДНЫМ ПО НОРМАЛЯМ
2505А И 2506А

1. Настоящий стандарт распространяется на переходной штуцер для пресс-масленок.

Издание официальное

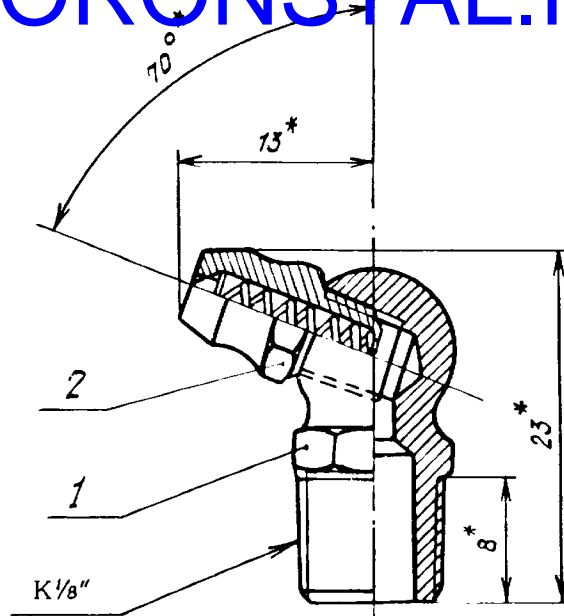
ГР 1987 от 04.04.73

Перепечатка воспрещена

В-В | сц. 579,94 | 19.08.94 | Дорошков | *В.В.*

Пример применения переходного штуцера

OBORONSTAL.RU



1 - штуцер переходной;
2 - пресс-масленка 2-1-ОСТ 1 10969-73

* Размеры для справок.

Лит. изм.	3
№ изв.	8492

Инв. № дубликата	1017
Инв. № подлинника	

ЛИСТ РЕГИСТРАЦИИ ИЗМЕНЕНИЙ

№ изм.	Номера страниц			анну- лиро- ванных	Номер Изв. об изм."	Подпись	Дата	Срок введения изменения
	изме- ненных	замене- нных	новых					
3	1,2,3	-	4	-	8492	<i>В.И.Смирнов</i>	20.10.81	1.07.82
4		-	-	-	10572			
5	1,2	-	-	-	10790			
6	1,2	-	-	-	12237	<i>Дорошнев</i>		01.07.94

Инв. № дубликата

Инв. № подлинника

1017