

OBORONSTAL.RU

УДК 62-725

Группа Г17

ОТРАСЛЕВОЙ СТАНДАРТ

ОСТ 1 10970-73

КОРПУС
Конструкция и размеры

На 3 страницах

Взамен 4486А

Проверено в 1981 г.

Проверено в 1987 г.

ОКП 75 9588 21 81 03

Распоряжением Министерства от 15 марта 1973 г.

№ 087-16

срок введения установлен с 1 июля 1973 г.

Несоблюдение стандарта преследуется по закону

КОРПУС ПО ОСТ 1 10970-73 ВЗАИМОЗАМЕНЯЕМ С КОРПУСОМ
ПО НОРМАЛИ 4486А

1. Конструкция и размеры корпуса должны соответствовать указанным
на чертеже.

Издание официальное

ГР 1984 от 04.04.73

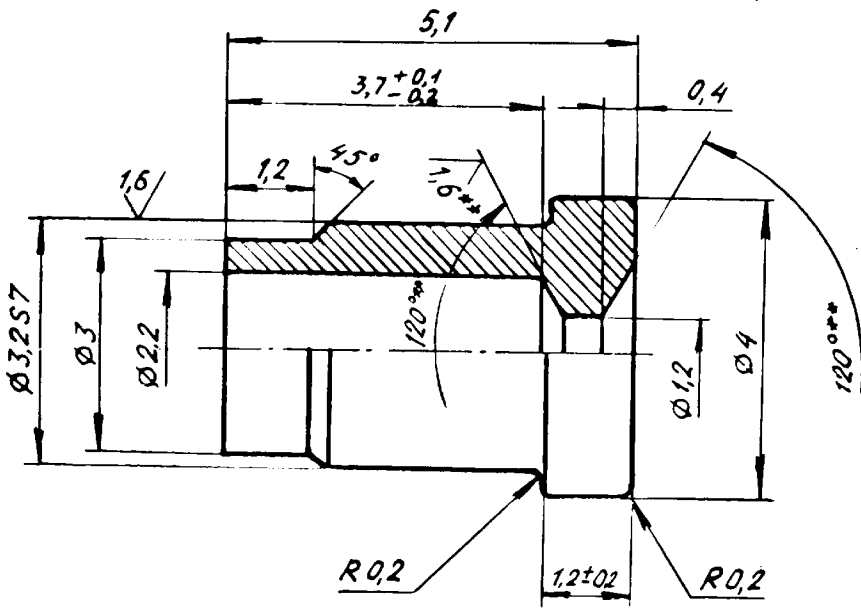
Перепечатка воспрещена

Лит. №	1	2	3	4	5
№ к. д.	6519	8492	10572	10790	12287

Изм. № дубликата	1013
Изм. № подл. н/на	

В-В | СИ. 579. 94 | 19.08.94 | Дорошкова | Федя

OBORONSTAL.RU ^{6,3/√}



2. Материал: сталь 45 ГОСТ 1050-88, заменитель - сталь 30ХГСА ТУ 14-1-950-86.

3. Неуказанные предельные отклонения размеров, формы и расположения поверхностей - по ОСТ 1 00022-80.

4. Покрытие: КдЗ-6 фос.окс./гфж*.

5. Масса - 0,23 г.

6. Технические условия - по ОСТ 1 00613-73.

Наименование и обозначение корпуса:

Корпус ОСТ 1 10970-73

Лит. изм.	1	2	3	4	5
№ изв.	6519	8492	10572	10790	12237

Инв. № дубликата	
Инв. № подлинника	1013

* По действующему отраслевому документу.
 ** Обеспеч. INSTR.

ЛИСТ РЕГИСТРАЦИИ ИЗМЕНЕНИЙ

OBORONSTAL.RU

№ изм.	Номера страниц			анну- лиро- ванных	Номер "Изв. об изм."	Подпись	Дата	Срок введения изменения
	изме- ненных	замене- нных	новых					
2	1, 2	-	3	-	8492	<i>Гаркунов</i>	20.10.87	1.07.94
3	1, 2	-	-	-	10572			
4	1, 2	-	-	-	10790			
5	1, 2	-	-	-	12237	<i>Дорошнов</i>		01.07.94

Инв. № дубликата	
Инв. № подлинника	1013

19

В. С. 436.92 Гаркунов