

OBORONSTAL.RU

УДК 62-725

Группа Г17

ОТРАСЛЕВОЙ СТАНДАРТ

ОСТ 1 10969-73

ПРЕСС-МАСЛЕНКИ
Конструкция и размеры

На 5 страницах

Взамен 2501А, 2503А,
4485А

ОКП 75 9580

Проверено в 1981 г.
Проверено в 1987 г.

Распоряжением Министерства от 15 марта 1973 г.

№ 087-16

срок введения установлен с 1 июля 1973 г.

Несоблюдение стандарта преследуется по закону

**ПРЕСС-МАСЛЕНКИ ПО ОСТ 1 10969-73 ВЗАИМОЗАМЕНЯЕМЫ
С ПРЕСС-МАСЛЕНКАМИ ПО НОРМАЛЯМ 2501А и 4485А**

1. Настоящий стандарт распространяется на пресс-масленки для консистентных смазок и масел.

В стандарте учтены требования рекомендации ИСО/Р413.

Издание официальное

ГР 1983 от 04.04.73

Переиздание воспрещено

Литера	а
№ инв.	5478
2	6519
3	6836
4	8492
5	10572
6	10790
7	12237

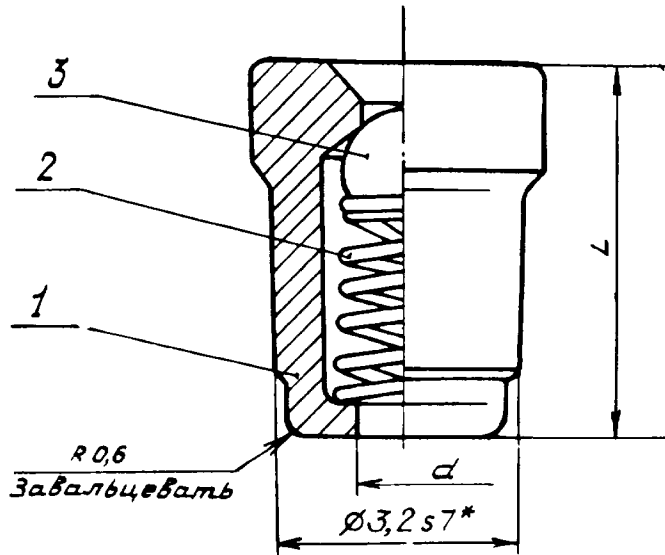
№ инв.	1012
№ инв. после инв.	
№ инв. дубль-листа	

14

В-В/СИ.579.94/1908.94 Воронков Воронков

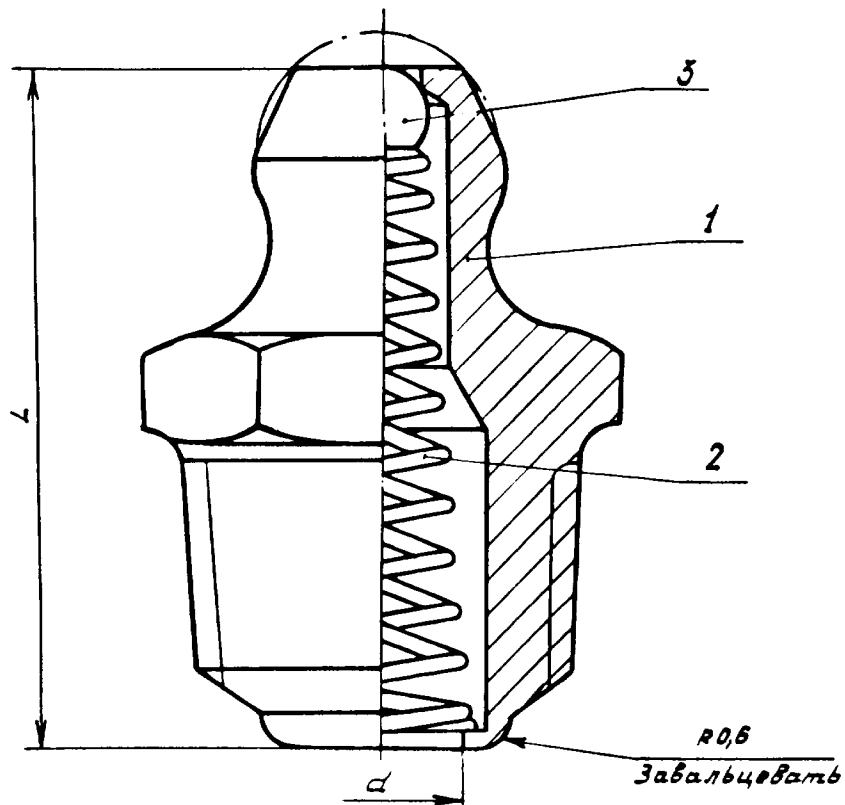
2. Конструкция, размеры и коды ОКП пресс-масленок должны соответствовать указанным на черт. 1, 2 и в таблице.

OBORONSTAL.RU



Черт. 1

Тип 2



Черт. 2

* Размеры для справок.

Лит.изм.	4	5	6
№ изв.	8492	10572	10790

№ дубликата	1012
Изм. № подлинника	

OBORONSTAL.RU

Инв. № дубликата							
Инв. № подлинника	1012						
№ изм.	1	2	3	4	5	6	7
№ изв.	5478	6519	8492	10572	10790	12237	

Тип	Типо-размер	Код ОКП	Резьба	L, мм	d, мм	Поз. 1 Корпус		Поз. 2 Пружина		Поз. 3 Шарик	Масса, кг
						1	2	Количество	1		
Обозначения											
1	-	75 9588 2171 05	-	4,8	1,3	ОСТ 1 10970-73	1-ОСТ 1 10972-73	1	Б 1,388-100 ГОСТ 3722-81	1,00206	
2	1	75 9588 2172 04	КМ6х1*	14,2	2,5	1-ОСТ 1 10971-73	2-ОСТ 1 10972-73	1	Б 2,5-100 ГОСТ 3722-81	1,00206	
	2	75 9588 2173 03	К1/8**	19,6	4,5	2-ОСТ 1 10971-73	3-ОСТ 1 10972-73	1	Б 2,5-100 ГОСТ 3722-81	1,00677	

*Размеры для справок.

3. Неуказанные предельные отклонения размеров, формы и расположения поверхностей - по ОСТ 1 00022-80.
4. Таблица соответствия пресс-масленок по стандарту пресс-масленкам по нормам 2501А, 2503А, 4485А приведена в справочном приложении к настоящему стандарту.
5. Технические условия - по ОСТ 1 00013-73.

Пример наименования и обозначения пресс-масленки типа 1:

Пресс-масленка 1-ОСТ 1 10969-73

То же, типа 2, типоразмера 1:

Пресс-масленка 2-1-ОСТ 1 10969-73

ПРИЛОЖЕНИЕ
Справочное

OBORONSTAL.RU

таблица соответствия пресс-масленок по стандарту
пресс-масленкам по нормальям 2501А, 2503А, 4485А

Обозначение	
по стандарту	по нормальям
1-ОСТ 1 10969-73	4485А
2-1-ОСТ 1 10969-73	2503А-1
2-2-ОСТ 1 10969-73	2501А

Инв. № дубликата	
Инв. № подлинника	10/2

№ изм.	2	3
№ изв.	6519	6836

ЛИСТ РЕГИСТРАЦИИ ИЗМЕНЕНИЙ

OBORONSTAL.RU

№ ИЗМ.	номера страниц			Аннулированных	Номер "Изв. об изм."	Подпись	Дата	Срок введения изменения
	Измененных	Замененных	Новых					
3	1	-	-	-	6836		6/11-77	1/1-78
4	1,2,3,5	-	-	-	8492	Р.А.Иванов	20.10.81	1.07.82 г.
5	1-5				10572			
6	1-5				10790	Иванов	12.12.88	01.01.89
7	1,3	-	-	-	12237	Дорожников		01.07.94

17

6-6 сч. 201.88 Ломова 12.12.88 Лес