

OBORONSTAL.RU

УДК 621.648.4--213:629.7

Группа Д15

ОТРАСЛЕВОЙ СТАНДАРТ

ОСТ 1 10961-73

На 4 страницах

Введен впервые

КОРПУС Конструкция и размеры

ОКП 75 9588 2081 06

Распоряжением Министерства от 7 июня 1973 г.

№ 087-16

срок введения установлен с 1 января 1974 г.

Несоблюдение стандарта преследуется по закону

1. Настоящий стандарт распространяется на корпус футляра, предназначенного для хранения приспособления слива конденсата.
2. Конструкция и размеры корпуса должны соответствовать указанным на чертеже и в таблице.

Р-6 | Сл. 604.74 | Галева | 24.09.77 | М.С.

Издание официальное

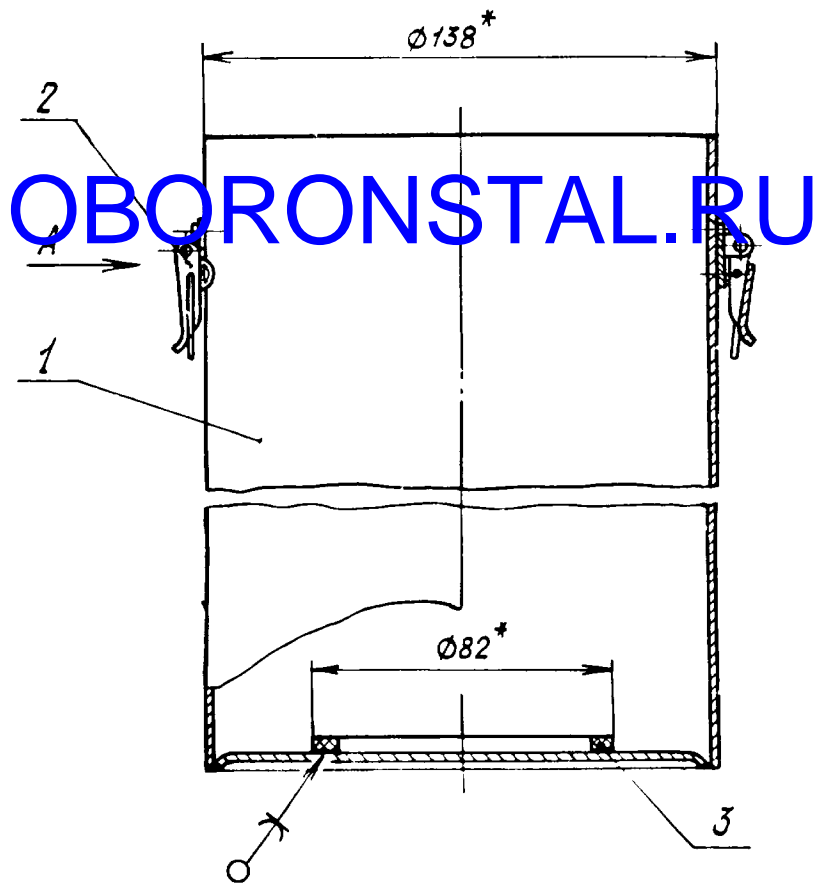
ГР 2425 от 11.07.73

Перепечатка воспрещена

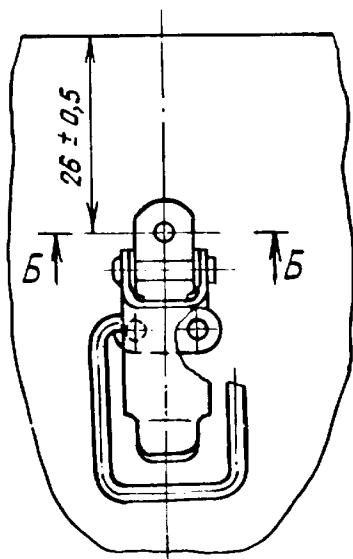


Лист	2
№	12254
1	10752

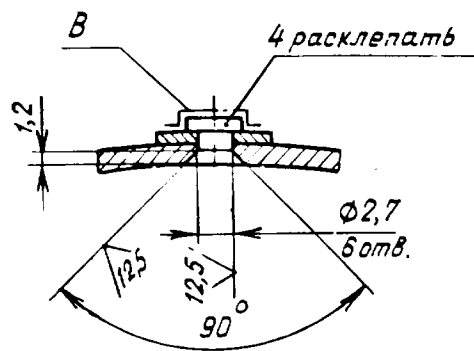
Исх. № дубликата	1058
Исх. № подлинника	



Вид А



Б-Б



Поз.	Обозначение	Наименование	Кол.
1	ОСТ 1 10962-73	Корпус	1
2	ОСТ 1 10955-73	Замок	2
3	-	Кольцо 2-72,0-4-5-063- ОСТ 1 11408-88	1
4	-	Заклепка 2,6-6-Ан.Окс- ОСТ 1 34089-80	6

* Размеры для справок.

Лит. изм.	1	2
№ изв.	10752	12254

Инв. № дубликата	1058
Инв. № подлинника	

Б-Б Ст. 604. 74 (полное) 24.04.77. lcs

3. Неуказанные предельные отклонения размеров, формы и расположения поверхностей - по ОСТ 1 00022-80.

4. При установке замка (поз. 2) основание замка подогнуть по диаметру $\phi 138$ мм.

OBORONSTAL.RU

5. Деталь поз. 3 клеить к детали поз. 1 клеем марки ВКР-16 холодным способом*.

6. Поверхность В покрыть грунтовкой ЭП-076*.

7. Маркировать обозначение и клеймить окончательную приемку на бирке.

8. Масса - 0,64 кг.

Наименование и обозначение корпуса:

Корпус ОСТ 1 10961-73

* По действующим в отрасли документам.

Лит.изм.	1	2
№ изв.	10752	12254
Ив. № дубликата	1058	
Ив. № подлинника		

В-6 СЧ.609.74 Толочка М.П.77 стс

ЛИСТ РЕГИСТРАЦИИ ИЗМЕНЕНИЙ

Номер изме- нения	Номер листа (страницы)			аннули- рован- ного	Номер доку- мента	Подпись	Дата внесе- ния изм.	Дата введе- ния изм.
	изме- нен- ного	замене- нного	нового					

OBORONSTAL.RU

Переиздан с учетом изменений № 1, 2.

Инв. № дубликата	
Инв. № подлинника	1058

Р-В *Су. Св. 99 Лолова 24.01.12*