

# OBORONSTAL.RU

УДК 62-47:621.648.4:629.7

Группа Д15

## ОТРАСЛЕВОЙ СТАНДАРТ

ОСТ 1 10958-73

### КОЛЬЦО Конструкция и размеры

На 3 страницах

Введен впервые

ОКП 75 9588 2051 01

Распоряжением Министерства от 7 июня 1973 г.

№ 087-16

срок введения установлен с 1 января 1974 г.

Несоблюдение стандарта преследуется по закону

1. Настоящий стандарт распространяется на кольцо замка, применяемого в приспособлении для слива конденсата.
2. Конструкция и размеры кольца должны соответствовать указанным на чертеже.

*В-6* *Сл. 604.99* *Молова* *24.09.74*

Издание официальное

ГР 2422 от 11.07.78

Перепечатка воспрещена



Изм. № дубликата

Класс. № подлинника

Литера

№ изд.

1

10752

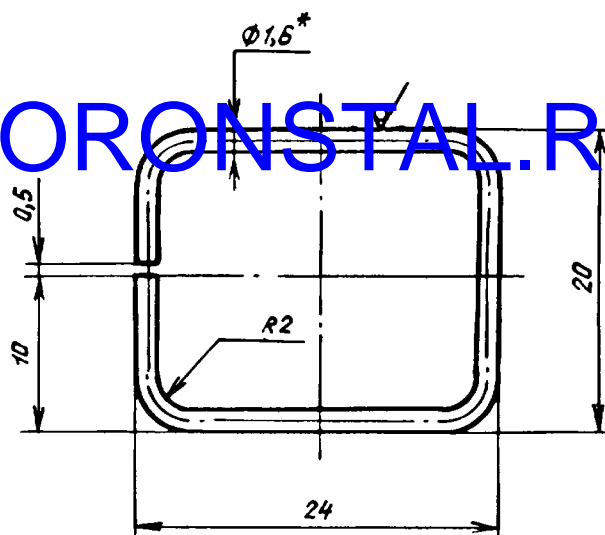
2

12254

1055

12,5/  
√(√)

OBORONSTAL.RU



3. Материал: проволока КС ГОСТ 792-67.

4. Неуказанные предельные отклонения размеров, формы и расположения поверхностей - по ОСТ 1 00022-80.

5. Маркировать обозначение и клеймить окончательную приемку на бирке.

6. Масса - 0,0012 кг.

Наименование и обозначение кольца:

Кольцо ОСТ 1 10958-73

\* Размер для справок.

Лит.изм.	1	2
№ изв.	10752	12254

Инв. № дубликата	
Инв. № подлинника	1055

6-6 | сер. 609.94 | Ломова | 24.09.97 | Лис

ЛИСТ РЕГИСТРАЦИИ ИЗМЕНЕНИЙ

Номер изме- нения	Номер листа (страницы)				Номер доку- мента	Подпись	Дата внесе- ния изм.	Дата введения изм.
	изме- мен- ного	замене- нного	нового	аннули- рован- ного				

Переиздан с учетом изменений № 1, 2.

Име. № дубликата	
Име. № подлинника	1055

В-6 СИ. БОУ. 94/Полева 24.07.97/15-