

OBORONSTAL.RU

УДК 621.648.4-213:629.7

Группа Д15

ОТРАСЛЕВОЙ СТАНДАРТ

ОСТ 1 10954-73

КОРПУС
Конструкция и размеры

На 4 страницах

Введен впервые

ОКП 75 9588 2011 09

Распоряжением Министерства от 7 июня 1973 г. № 087-16

срок введения установлен с 1 января 1974 г.

Несоблюдение стандарта преследуется по закону

1. Настоящий стандарт распространяется на корпус, применяемый в приспособлении для слива конденсата.
2. Конструкция и размеры корпуса должны соответствовать указанным на чертеже.

В-6 24.07.94 10.00.00 24.07.94

Издание официальное



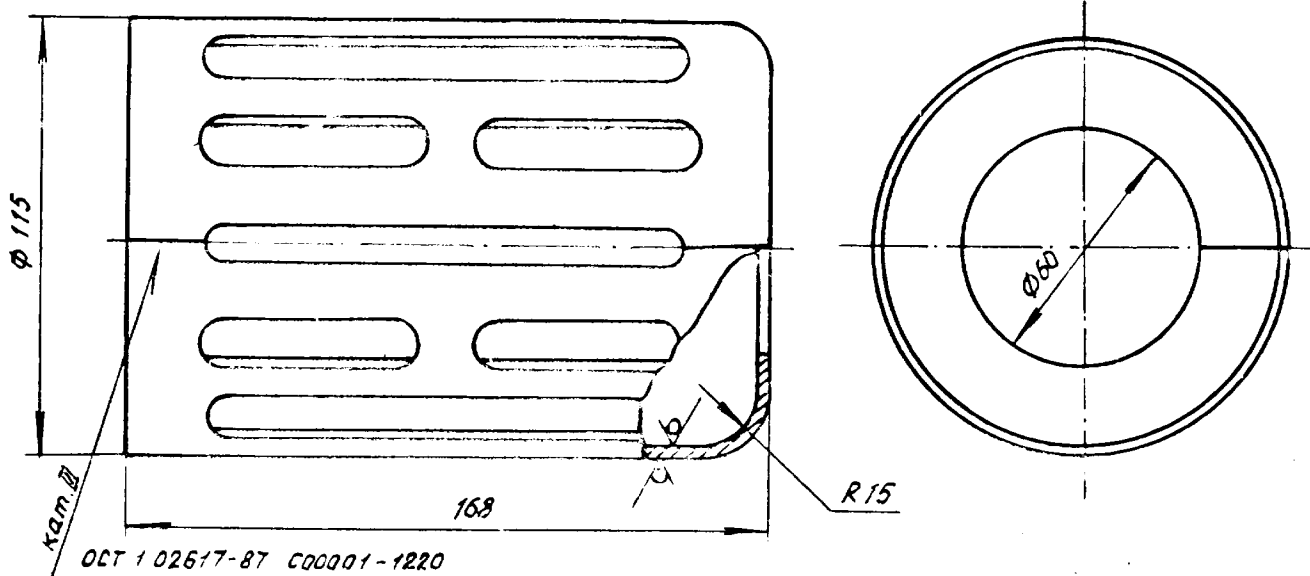
ГР 2418 от 11.07.73

Перепечатка воспрещена

Лит.изм.	1	2
№ изв.	10752	12254
Инв. № дубликата	1051	
Инв. № подлинника		

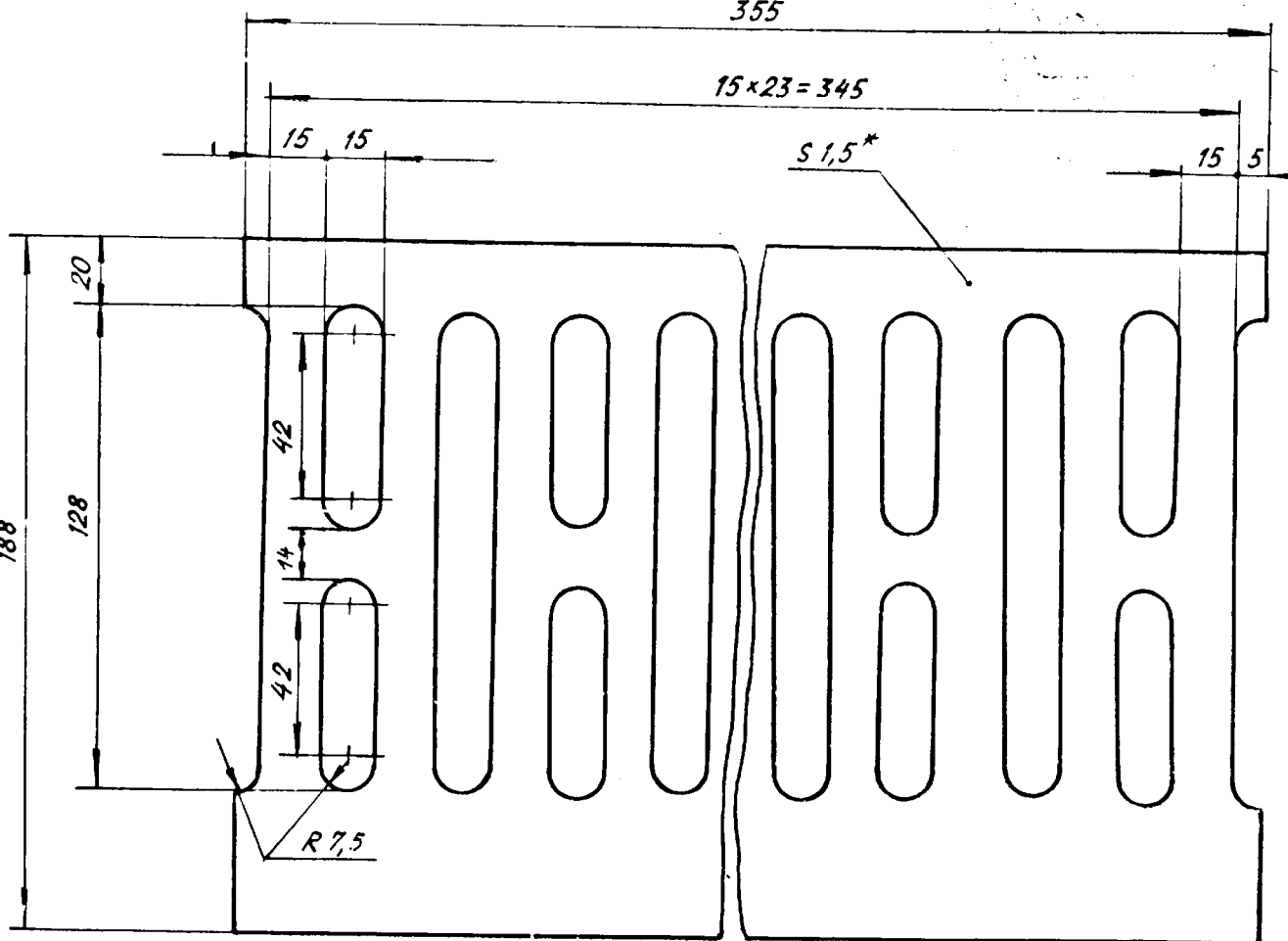
6,3/ (✓)

OBORONSTAL.RU



Развертка

355



* Размер для справок.

№ ИЗМ.	1	2
№ ИЗВ.	10752	12254

Инв. № дубликата	1051
Инв. № подлинника	

6-6 Сер. 609.94 № 100 RA 24.09.15

3. Материал: алюминиевый сплав АМг6БМ-1,5 по ГОСТ 21631-76.
Штамповка по ОСТ 1 90073-85.

4. Сварка дуговая*. Шов по наружной поверхности зачистить.

5. Нежелезные предельные отклонения размеров, формы и расположения поверхностей - по ОСТ 1 00022-80.

6. Покрытие: Ан.Окс.нхр*.

7. Маркировать обозначение и клеймить окончательную приемку на бирке.

8. Масса - 0,19 кг.

Наименование и обозначение корпуса:

Корпус ОСТ 1 10954-73

* По действующим отраслевым документам.

Инв. № дубликата	
Инв. № подлинника	1051
№ изм	1
№ изв	10752
	2
	12254

6-6 *Сл. вед. М. Володар 21.07.97*

