

OBORONSTAL.RU

УДК 62-213/.214:621.648.4:629.7

Группа Д15

ОТРАСЛЕВОЙ СТАНДАРТ

ОСТ 1 10953-73

КОЖУХ Конструкция и размеры

На 4 страницах

Введен впервые

ОКП 75 9588 1991 03

Распоряжением Министерства от 7 июня 1973 г.

№ 087-16

срок введения установлен с 1 января 1974 г.

Несоблюдение стандарта преследуется по закону

1. Настоящий стандарт распространяется на кожух, применяемый в приспособлении для слива конденсата.

2. Конструкция и размеры кожуха должны соответствовать указанным на чертеже и в таблице.

~~В-6 Чл. 24.44 М.М.М. 24.04.74 В.С.~~

Издание официальное

ГР 2417 от 11.07.73

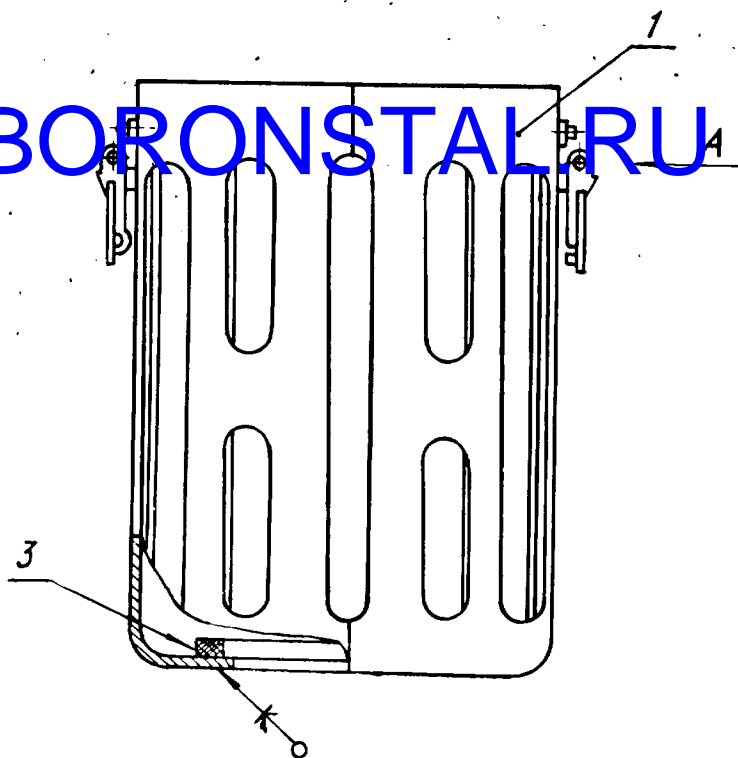
Перепечатка воспрещена



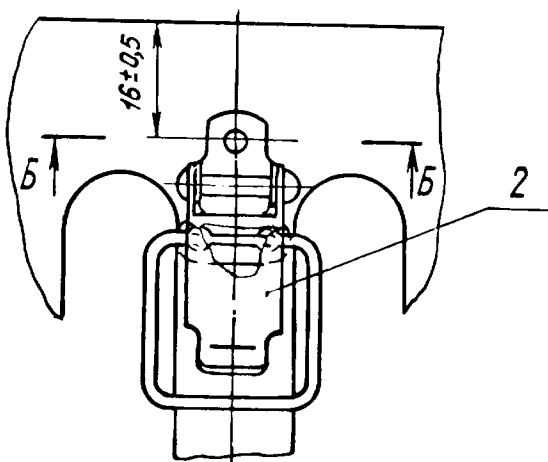
Лит. изм.	1	2	3	4
№ изв.	6150	7085	10752	12254

Инв. № дубликата	1050
Инв. № подлинника	

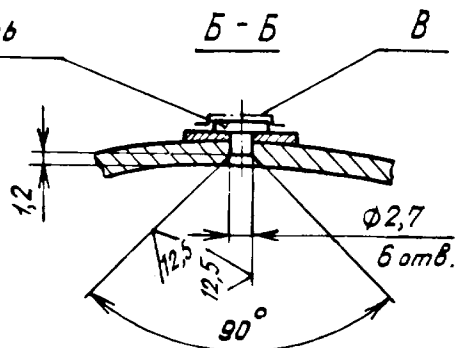
OBORONSTAR.U



Вид А



4 расклепать



Лит.изм.	2	3	4
№ изв.	7085	10752	12254

Инв. № дубликата	1050
Инв. № подлинника	

Поз.	Обозначение	Наименование	Кол.
1	ОСТ 1 10954-73	Корпус	1
2	ОСТ 1 10955-73	Замок	2
3	-	Кольцо 2-72,0-4-5- ОСТ 1 11408-88	1
4	-	Заклепка 2,6-6-Ан.Окс- ОСТ 1 34089-80	6

3. Неуказанные предельные отклонения размеров, формы и расположения поверхностей - по ОСТ 1 00022-80.

4. Деталь поз. 3 клеить к детали поз. 1 клеем марки ВКР-16 по ТУ 38 105 1081-83 холодным способом*.

* По действующему отраслевому документу.

Б-6 Сл. 664. 99 Москва М.С. 77 №

