

OBORONSTAL.RU

УДК 621.648.4-213:629.7

Группа Д15

ОТРАСЛЕВОЙ СТАНДАРТ

ОСТ 1 10951-73

КРЫШКА

Конструкция и размеры

На 3 страницах

Введен впервые

ОКП 75 9588 1971 07

Распоряжением Министерства от 7 июня 1973 г.

№ 087-16

срок введения установлен с 1 января 1974 г.

Несоблюдение стандарта преследуется по закону

1. Настоящий стандарт распространяется на крышку, применяемую в приспособлении для слива конденсата.
2. Конструкция и размеры крышки должны соответствовать указанным на чертеже и в таблице.

6-6 Вер. 609. 94/10.00.22 87.09.27/ста,

Издание официальное



IP 2415 от 11.07.73

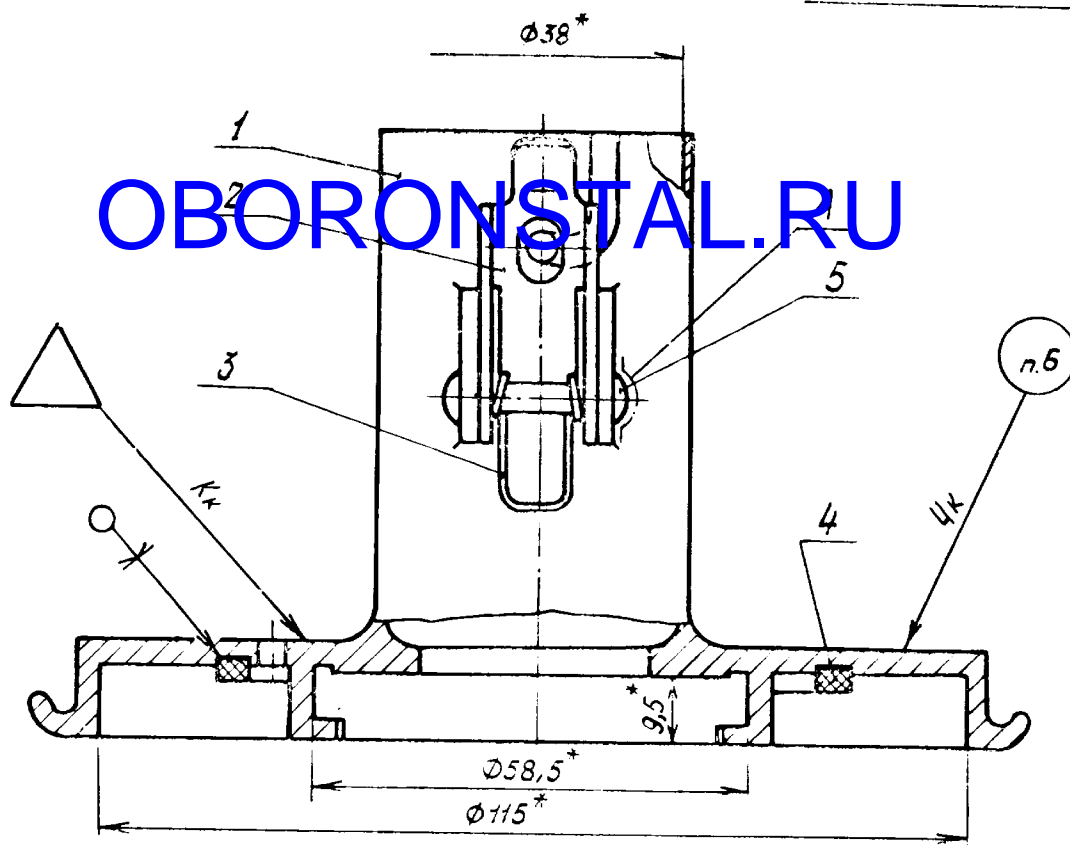
Перепечатка воспрещена

Инд. № дубликата
Инд. № подлинника

1048

Лит. изм.
№ изв.

1
107522
12254



Поз.	Обозначение	Наименование	Кол.
1	ОСТ 1 10952-73	Крышка	1
2	ОСТ 1 10950-73	Зашелка	1
3	ОСТ 1 10949-73	Пружина	1
4	-	Кольцо 2-72,0-4-5-063-ОСТ 1 11408-88	1
5	-	Заклепка 4-28-Ц-ОСТ 1 34073-85	1

3. Деталь поз. 5 расклепать, обеспечив свободное вращение детали поз. 2.
4. Поверхность А покрыть грунтовкой ЭП-076**.
5. Деталь поз. 4 клеить к детали поз. 1 клеем марки ВКР-16 холодным способом**.
6. Маркировать обозначение шрифтом ПО-5 по ГОСТ 2930-62.
7. Масса - 0,164 кг.

Наименование и обозначение крышки:

Крышка ОСТ 1 10951-73

* Размеры для справок.

** По действующим в отрасли документам.

В-6 | Ч. 007.94 | Москва | 19.09.73

Лит. изм.

№ изв.

1

2

10752 12254

1048

Инв. № дубликата

Инв. № подлинника

