

OBORONSTAL.RU

УДК 621.648.4-2:629.7

Группа Д15

ОТРАСЛЕВОЙ СТАНДАРТ

ОСТ 1 10950-73

ЗАЩЕЛКА

Конструкция и размеры

На 3 страницах

Введен впервые

ОКП 75 9588 1961 09

Распоряжением Министерства от 7 июня 1973 г.

№ 087-16

срок введения установлен с 1 января 1974 г.

Несоблюдение стандарта преследуется по закону

1. Настоящий стандарт распространяется на защелку, применяемую в приспособлении для слива конденсата.
2. Конструкция и размеры защелки должны соответствовать указанным на чертеже.

В-В СИ. СОУ. Ю. МОСКВА 24.07.73

Издание официальное

ГР 2414 от 11.07.73

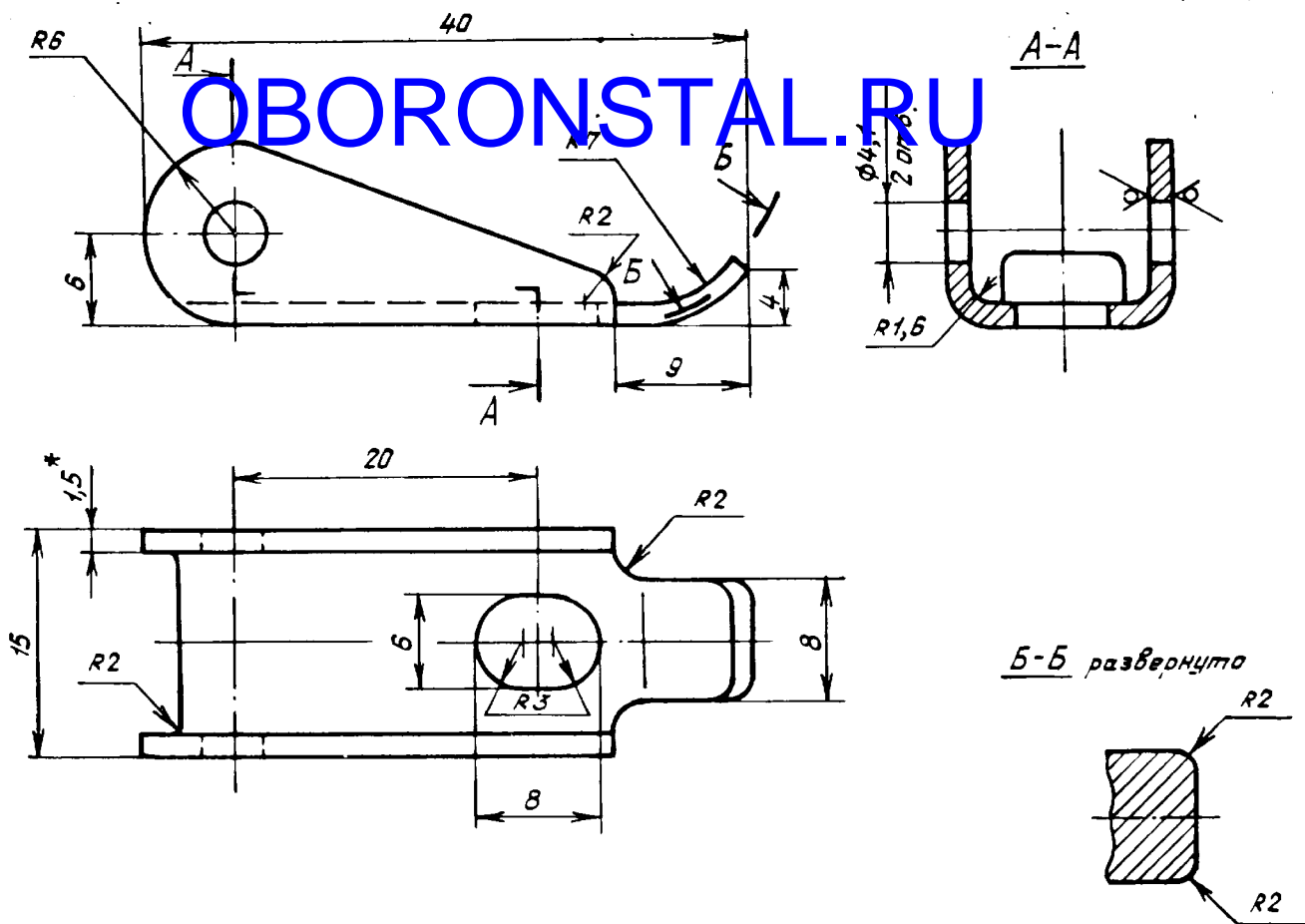
Перепечатка воспрещена



Лит. изм.	1	2
№ изв.	10752	12254

Инв. № дубликата	1047
Инв. № подлинника	

6,3/ (✓)



3. Материал: сталь 20 ГОСТ 16523-89.

4. Неуказанные предельные отклонения размеров, формы и расположения поверхностей - по ОСТ 1 00022-80.

5. Покрытие: Кд15.хр^{***}.

6. Маркировать обозначение и клеймить окончательную приемку на бирке.

7. Масса - 0,01 кг.

Наименование и обозначение защелки:

Защелка - ОСТ 1 10950-73

* Размер для справок.
 *** По действующему отраслевому документу.

Лит.изм.	1	2
№ изв.	10752	12254

Инв. № дубликата	1047
Инв. № подлинника	

Р-6 24.07.94 Малоза 24.07.94 [signature]

ЛИСТ РЕГИСТРАЦИИ ИЗМЕНЕНИЙ

Номер изме- нения	Номер листа (страницы)		Номер аннули- рован- ного	Номер доку- мента	Подпись	Дата внесе- ния изм.	Дата введения изм.
	изме- нен- ного	заме- ненного					

Переиздан с учетом изменения № 1, 2.

Инв. № дубликата	1047
Инв. № подлинника	

16-Б Сел. 601/34 Ломоноса 04.01.97 ЛС