

OBORONSTAL.RU

УДК 669.14-272:621.648.4:629.7

Группа Д15

ОТРАСЛЕВОЙ СТАНДАРТ

ОСТ 1 10949-73

ПРУЖИНА Конструкция и размеры

На 3 страницах

Введен впервые

ОК11 75 9588 1951 00

Распоряжением Министерства от 7 июня 1973 г.

№ 087-16

срок введения установлен с 1 января 1974 г.

Несоблюдение стандарта преследуется по закону

1. Настоящий стандарт распространяется на пружину, применяемую в приспособлении для слива конденсата.
2. Конструкция и размеры пружины должны соответствовать указанным на чертеже.

В-о Сп. 609, 94 Ю. М. О. 27. 04. 73

Издание официальное

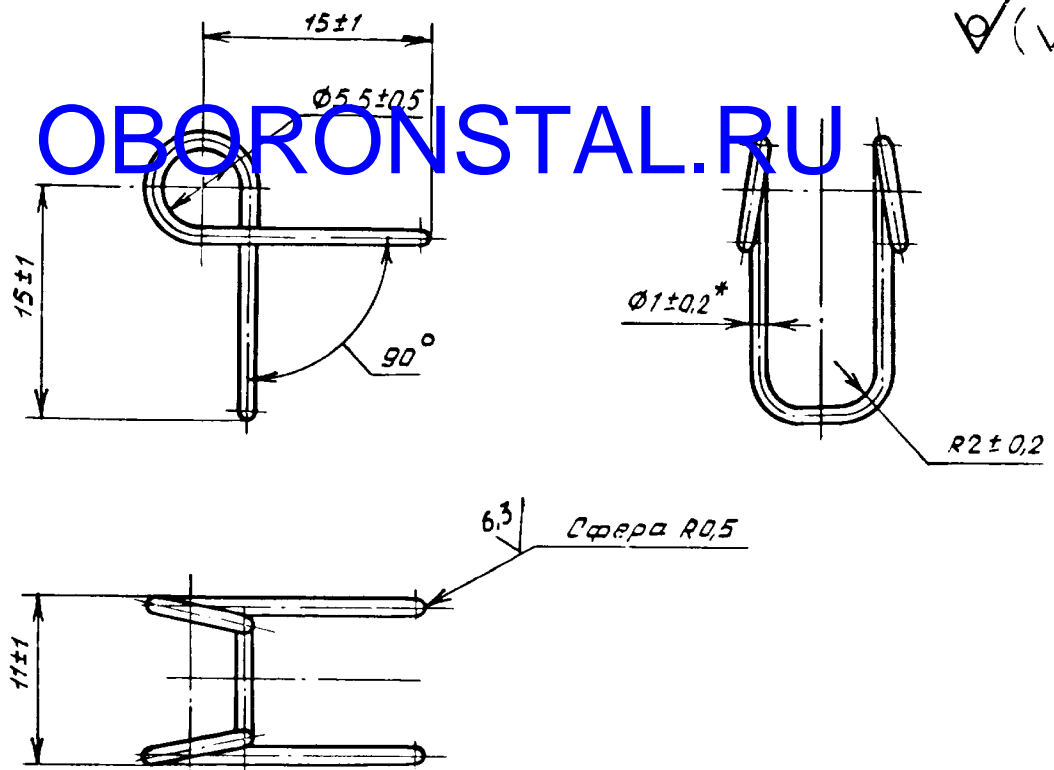
IP 2413 от 11.07.73

Перепечатка воспрещена



Лит. изм.	1	2
№ изв.	10752	12254

Инв. № дубликата	1046
Инв. № подлинника	



3. Материал: проволока ПА ГОСТ 9389-75.
4. Термическая обработка: отпустить. Группа контроля 5 ОСТ 1 00021-78.
5. Неуказанные предельные отклонения размеров, формы и расположения поверхностей - по ОСТ 1 00022-80.
6. Длина развернутой пружины - 96 мм.
7. Покрытие: Кд9.хр, хлористоаммонийный**.
8. Маркировать обозначение и клеймить окончательную приемку на бирке.
9. Масса - 0,005 кг.

Наименование и обозначение пружины:

Пружина ОСТ 1 10949-73

- * Размер для справок.
 ** По действующим отраслевым документам.

ЛИСТ РЕГИСТРАЦИИ ИЗМЕНЕНИЙ

OBORONSTAL.RU

Номер изме- нения	Номер листа (страницы)				Номер доку- мента	Подпись	Дата внесе- ния изм.	Дата введения изм.
	изме- нен- ного	заме- ненного	нового	аннули- рован- ного				

Переиздан с учетом изменения № 1, 2.

Инв. № дубликата	
Инв. № подлинника	10-16

6-6 СИ. 609.34 Лосколов 24.07.97