

OBORONSTAL.RU

УДК 621.643.4.066:621.648.4:629.7

Группа Д15

ОТРАСЛЕВОЙ СТАНДАРТ

ОСТ 1 10947-73

ПАТРУБОК Конструкция и размеры

На 3 страницах

Введен впервые

ОКП 75 9588 1931 07

Распоряжением Министерства от 7 июля 1973 г.

№ 087-16

срок введения установлен с 1 января 1974 г.

Несоблюдение стандарта преследуется по закону

1. Настоящий стандарт распространяется на патрубок, применяемый в приспособлении для слива конденсата.
2. Конструкция и размеры патрубка должны соответствовать указанным на чертеже.

В-В СИ.609.99 Колова 24.07.97

Издание официальное

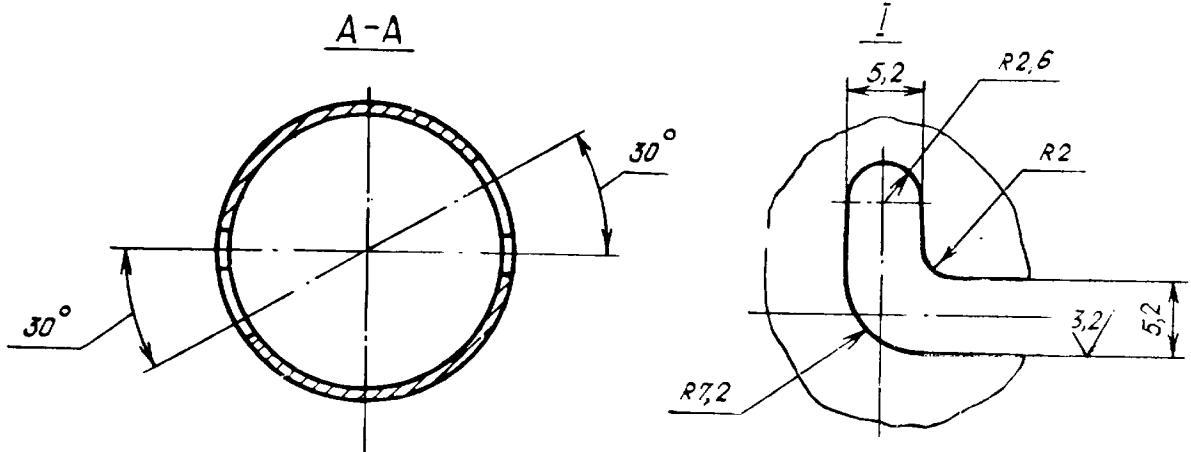
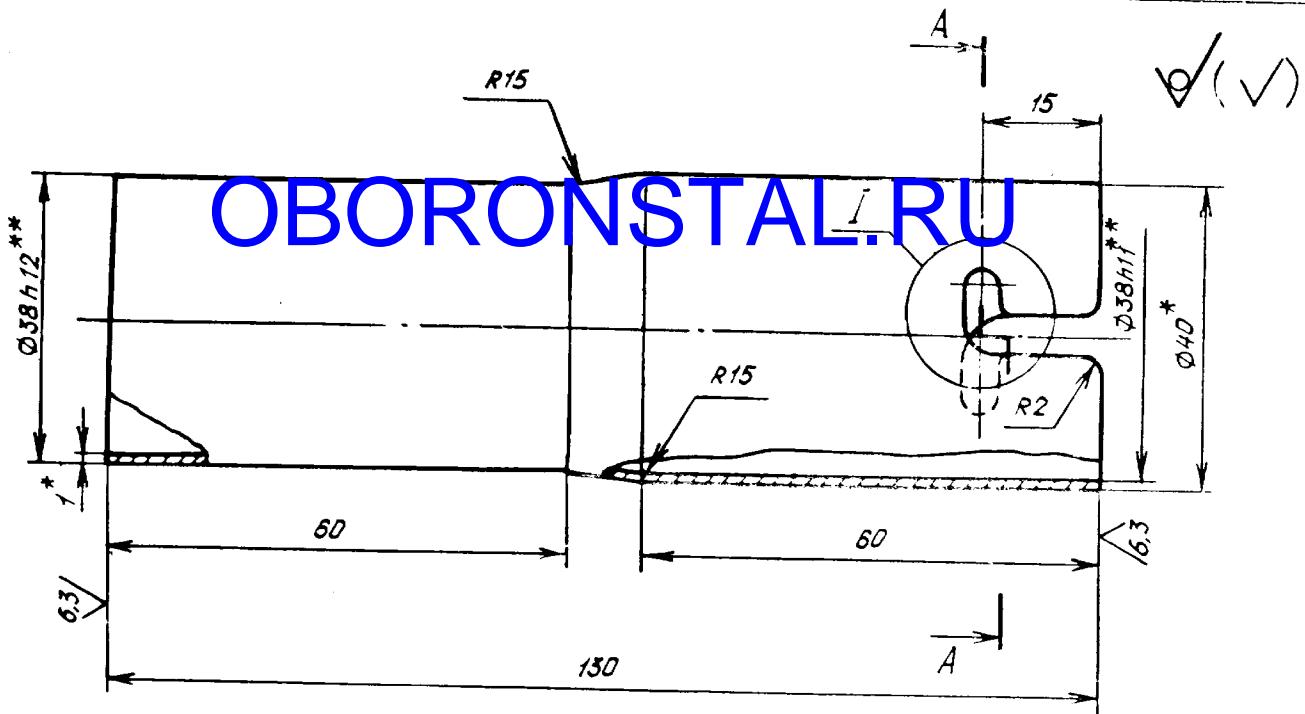


ГР 2411 от 11.07.73

Перепечатка воспрещена

Лит. изм.	1	2	3
№ изв.	6150	10752	12254

Инв. № дубликата	1044
Инв. № подлинника	



3. Материал: труба 40x1 сталь 20 ГОСТ 8733-87.

4. Неуказанные предельные отклонения размеров, формы и расположения поверхностей - по ОСТ 1 00022-80.

5. Маркировать обозначение и клеймить окончательную приемку на бирке.

6. Масса - 0,115 кг.

Наименование и обозначение патрубка:

Патрубок ОСТ 1 10947-73

* Размеры для справок.
 ** Обеспечивается калибровкой.

Лит.изм.	1	2	3
№ изв.	6150	10752	12254

Инв. № дубликата	1044
Инв. № подлинника	

6-6 СИ. 609.94 Ломоно 24.09.97

ЛИСТ РЕГИСТРАЦИИ ИЗМЕНЕНИЙ

Номер изменения	Номер листа (станд.)			Номер документа	Подпись	Дата введения изм.	Дата введения изм.
	измененного	заменного	нового				
Перездан с учетом изменения № 1, 2, 3.							

Инв. № дубликата	
Инв. № подлинника	1044

8-2 ОУ. 609.94 Машава 24.09.97 МЗ