

OBORONSTAL.RU

УДК 621.643.4.065:621.648.4:629.7

Группа Д15

ОТРАСЛЕВОЙ СТАНДАРТ

ОСТ 1 10946-73

ПЕРЕХОДНИК Конструкция и размеры

На 3 страницах

Введен впервые

ОКП 75 9588 1921 06

Распоряжением Министрства от 7 июня 1973 г.

№ 087-16

срок введения установлен с 1 января 1974 г.

Несоблюдение стандарта преследуется по закону

1. Настоящий стандарт распространяется на переходник, применяемый в приспособлении для слива конденсата.

2. Конструкция и размеры переходника должны соответствовать указанным на чертеже и в таблице.

В-В СИ.609.94/Ломова 24.07.73

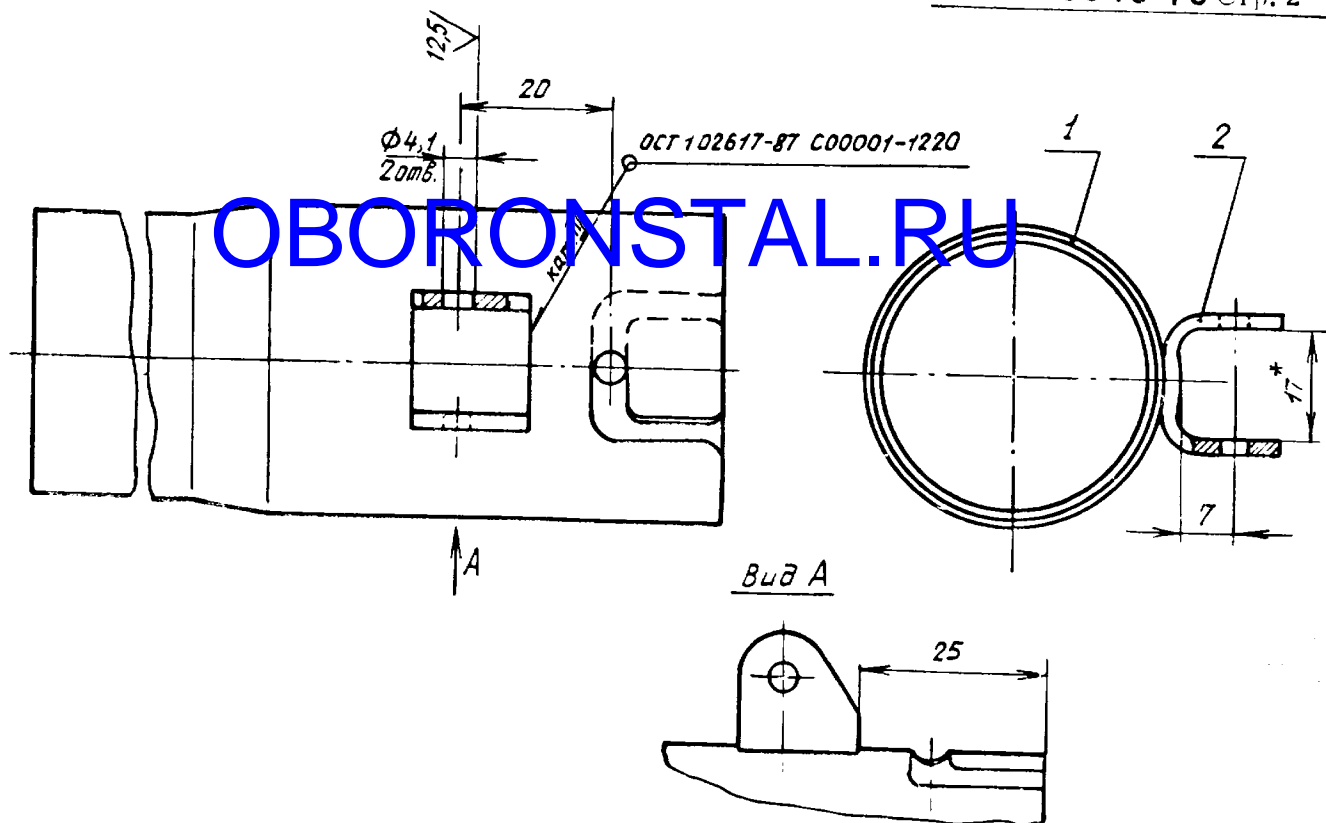
Издание официальное

ГР 2410 от 11.07.73

Перепечатка воспрещена



Лит. изм.	1	2
№ изв.	10752	12254
Изм. № дубликата	1043	
Изм. № подлинника		



Поз.	Обозначение	Наименование	Кол.
1	ОСТ 1 10947-73	Патрубок	1
2	ОСТ 1 10948-73	Скоба	1

3. Сварка: ^{***} дуговая конструкционных сталей.

4. Неуказанные предельные отклонения размеров, формы и расположения поверхностей - по ОСТ 1 00022-80.

5. Покрытие: Ц15. фос.окс.гфж ^{***}.

6. Маркировать обозначение и клеймить окончательную приемку на бирке.

7. Масса - 0,11 кг.

Наименование и обозначение переходника:

Переходник ОСТ 1 10946-73

* Размер для справок.

** По действующим отраслевым документам.

Инв. № дубликата

Инв. № подлинника

1043

6-6 СИ. СОД. ДУ. МОЛОВА 24.09.97

