

OBORONSTAL.RU

УДК 621.647.38:629.7

Группа Д15

ОТРАСЛЕВОЙ СТАНДАРТ

ОСТ 1 10944-73

НАКОНЕЧНИК Конструкция и размеры

На 3 страницах

Введен впервые

ОКП 75 9588 1891 06

Распоряжением Министерства от 7 июня 1973 г.

№ 087-16

срок введения установлен с 1 января 1974 г.

Несоблюдение стандарта преследуется по закону

1. Настоящий стандарт распространяется на наконечник, применяемый в приспособлении для слива конденсата.
2. Конструкция и размеры наконечника должны соответствовать указанным на чертеже и в таблице.

В-Б 100.609.94 Столובה 27.09.97 АСЛ

Издание официальное

ГР 2408 от 11.07.73

Перепечатка воспрещена



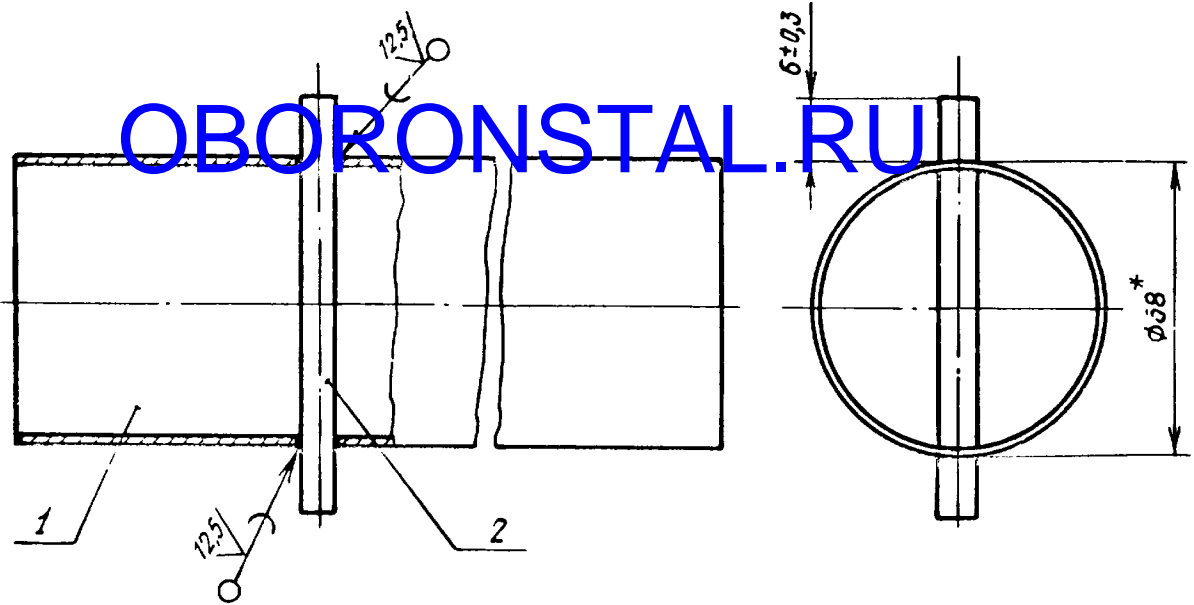
Инд. № дубликата
Инд. № подлинника

1041

Лит. изм.
№ изв.

1
10752

2
12254



Поз.	Обозначение	Наименование	Кол.
1	2-ОСТ 1 10940-73	Патрубок	1
2	-	Штифт цилиндрический 5 h11 x 50 ГОСТ 3128-70	1

3. Паять ^{**} припоем ПОССу 40-0,5 ГОСТ 21931-76.
4. Покрытие: Ц15. фос.окс. гфж ^{**}.
5. Маркировать обозначение и клеймить окончательную приемку на бирке.
6. Масса - 0,13 кг.

Наименование и обозначение наконечника:

Наконечник ОСТ 1 10944-73

* Размер для справок.

** По действующим отраслевым документам.

Инв. № дубликата	
Инв. № подлинника	1041
Лит. изм.	1
№ изв.	10752
	2
	12254

16-В 104.609.34.1010.001.01.97.005

