

5

OBORONSTAL.RU

УДК 621.648.4-2:629.7

Группа Д15

ОТРАСЛЕВОЙ СТАНДАРТ

ОСТ 1 10942-73

ОКАНТОВКА
Конструкция и размеры

На 3 страницах

Введен впервые

ОКП 75 9588 1871 10

| | | | |
|-----------|------|-------|-------|
| Лит. изм. | 1 | 2 | 3 |
| № изв. | 6149 | 10752 | 12254 |

| | |
|--------------|------|
| № дубликата | 1039 |
| № подлинника | |

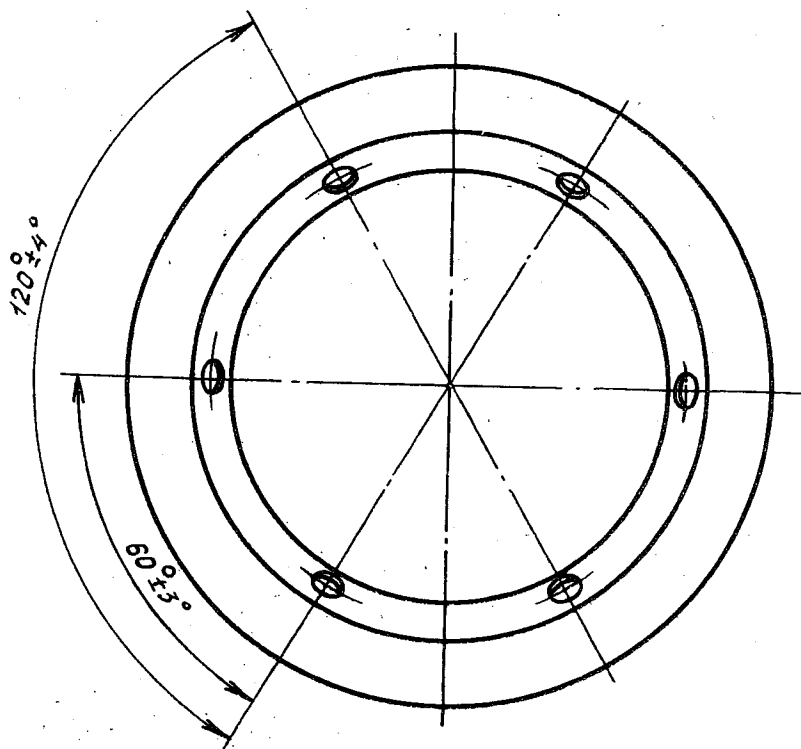
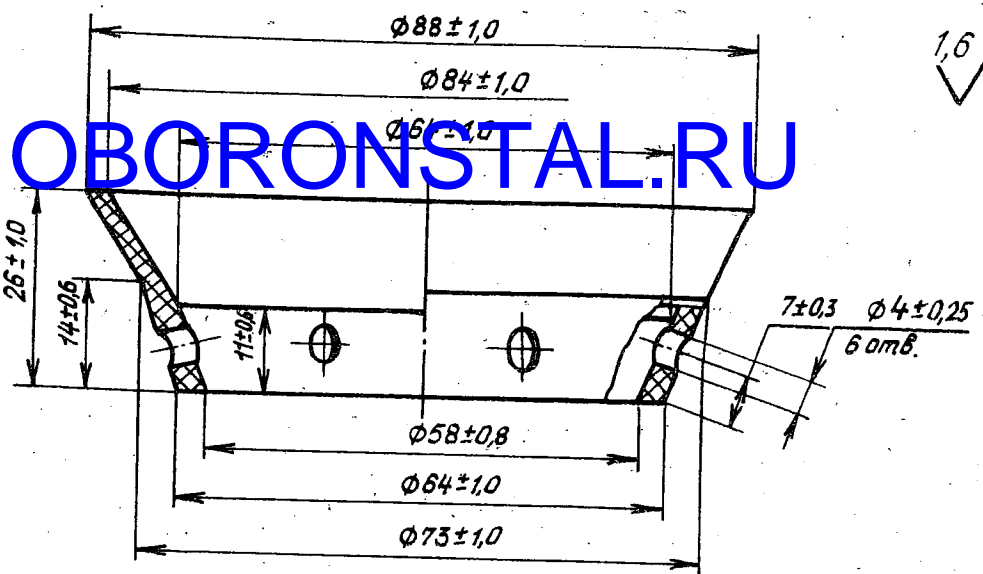
Распоряжением Министерства от 7 июня 1973 г. № 087-16

срок введения установлен с 1 января 1974 г.

Несоблюдение стандарта преследуется по закону

1. Настоящий стандарт распространяется на окантовку, применяемую в приспособлении для слива конденсата.
2. Конструкция и размеры окантовки должны соответствовать указанным на чертеже.

В.В. Кос-3359



3. Материал: резина Н0-68-1 ТУ 005 1166-87.
4. Размеры обеспечиваются инструментом.
5. Радиусы скруглений $(1 \pm 0,5)$ мм.
6. Радиусы переходов $(5 \pm 0,5)$ мм.
7. Маркировать обозначение и клеймить окончательную приемку на бирке.
8. Масса - 0,02 кг.
9. Технические требования - по ТУ 38.105 1959-90, группа 1У.

Наименование и обозначение окантовки:

Окантовка ОСТ 1 10942-73

| | | | |
|----------|------|-------|-------|
| Лит.изм. | 1 | 2 | 3 |
| № изв. | 6149 | 10752 | 12254 |

1039

Инв. № подлинника

