

0.2850	Исполнит.	Проверил	Нач.отд.	Гл.инж.
302.125-200	Павлова	Степанова	Исупов	Тюлевиц
12.02.2008	Шагин	Орлов	Феликс	Сидоров

2, 33, 81

481-
наряд на
резьбы

Основание: с/з №259/1120 от 17.12.07г.

Раздслать: 1124, 2116, 2142, 2233, 2612, 2622, 2625, 2941

РЗМ
3/1

OBORONSTAL.RU

УДК 621.648.4-2:629.7

Группа Д15

ОТРАСЛЕВОЙ СТАНДАРТ

ОСТ 1 10941-73

НАКЛАДКА Конструкция и размеры

На 3 страницах

Введен впервые

ОКП 75 9588 1861 01

Лит.изм.	1	2	3
№ изв.	6149	10752	12254

Распоряжением Министерства от 7 июня 1973 г.

№ 087-16

срок введения установлен с 1 января 1974 г.

Несоблюдение стандарта преследуется по закону

1. Настоящий стандарт распространяется на накладку, применяемую в приспособлении для слива конденсата.

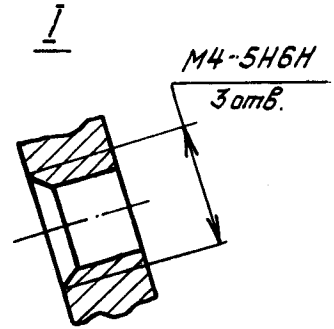
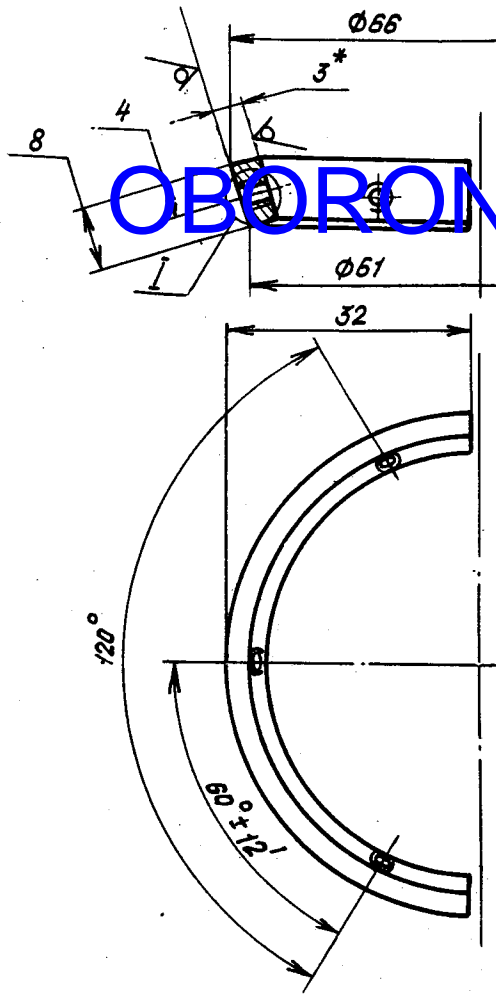
2. Конструкция и размеры накладки должны соответствовать указанным на чертеже.

В.В. Кос-3359

Инв. № дубликата	
Инв. № подлинника	1038



5,3/ (✓)



3. Материал: сталь 20 ГОСТ 16523-89.

4. Неуказанные предельные отклонения размеров, формы и расположения поверхностей - по ОСТ 1 00022-80.

5. Фаска резьбы - по ОСТ 1 00010-81.

6. Покрытие: Ц15. фос.окс.гфж^{**}.

7. Маркировать обозначение и клеймить окончательную приемку на бирке.

8. Масса - 0,017 кг.

Наименование и обозначение накладки:

Накладка - ОСТ 1 10941-73

* Размер для справок.

** По действующему отраслевому документу.

Лит.изм.	1	2	3
№ изв.	6149	10752	12254

Инв. № дубликата	1038
Инв. № подлинника	

ЛИСТ РЕГИСТРАЦИИ ИЗМЕНЕНИЙ

Номер изме- нения	Номер листа (страницы)			Номер доку- мента	Подпись	Дата внесе- ния изм.	Дата введения изм.
	изме- нен- ного	замене- нного	нового				

Переиздан с учетом изменения № 1, 2, 3.

Инв. № дубликата	
Инв. № подлинника	1038