

OBORONSTAL.RU

УДК 669.14-422:621.648.4:629.7

Группа Д15

ОТРАСЛЕВОЙ СТАНДАРТ

ОСТ 1 10939-73

СТЕРЖЕНЬ Конструкция и размеры

На 3 страницах

Введен впервые

ОКП 75 9588 1841 05

Распоряжением Министерства от 7 июня 1973 г.

№ 087-16

срок введения установлен с 1 января 1974 г.

Несоблюдение стандарта преследуется по закону

1. Настоящий стандарт распространяется на стержень, применяемый в приспособлении для слива конденсата.
2. Конструкция и размеры стержня должны соответствовать указанным на чертеже.

В-В СИ. 609.39.10.10.20 28.09.73

Издание официальное

ГР 2403 от 11.07.73

Перепечатка воспрещена



Лит. изм.

№ изв.

1

6149

2

10752

3

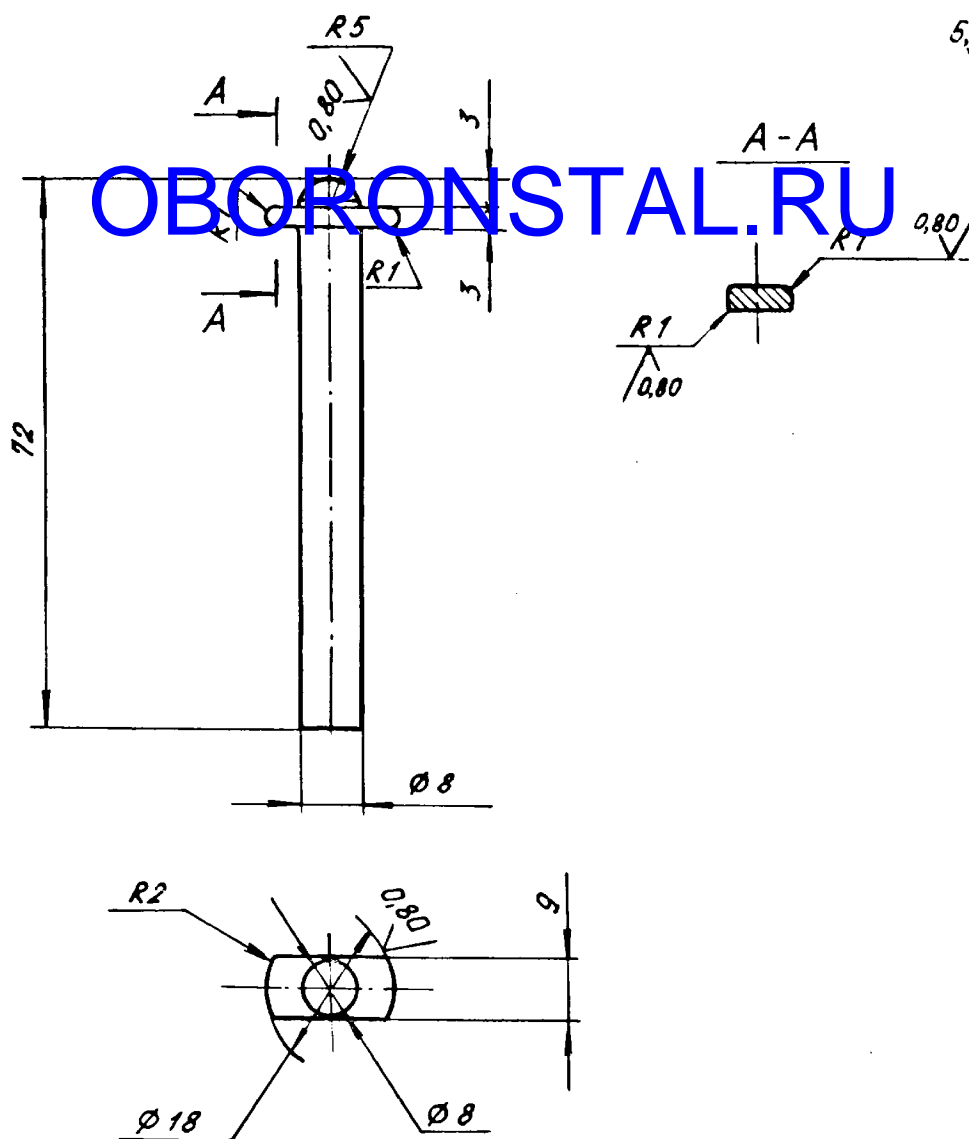
12254

Инв. № дубликата

Инв. № оригинала

1036

5,3/ (✓)



3. Материал: сталь 30ХГСА ТУ 14-1-950-86.

4. Термическая обработка: 35,5 - 40,5 НРС₉. Группа контроля 4
ОСТ 1 00021-78.

5. Неуказанные предельные отклонения размеров - по ОСТ 1 00022-80.

6. Маркировать обозначение и клеймить окончательную приемку на бирке.

7. Масса - 0,04 кг.

Наименование и обозначение стержня:

Стержень ОСТ 1 10939-73

№ изм

3

2

1

№ изв

12254

10752

6149

1036

Изм. № дубликата

Изм. № подлинника

6-6 СИ. 609.99 Ломофа 27.07.97

ОСТ 1 10939-73 Стр. 3

ЛИСТ РЕГИСТРАЦИИ ИЗМЕНЕНИЙ

Номер изме- нения	Номер листа (страницы)				Номер доку- мента	Подпись	Дата внесе- ния изм.	Дата введе- ния изм.
	изме- нен- ного	заме- ненного	нового	аннули- рован- ного				

Переиздан с учетом изменения № 1, 2, 3.

Инв. № дубликата	
Инв. № подлинника	1036

Б-6 | СИ. 609.39 | Ломоносово | 24.09.91 | ЛС