

2,33,2

OBORONSTAL.RU

УДК 621.648.4-435.5:629.7

Группа Д15

ОТРАСЛЕВОЙ СТАНДАРТ

2,33,2 OCT 1 10937-73

КОНУС Конструкция и размеры

На 4 страницах

Введен впервые

ОКП 75 9588 1821 09

Распоряжением Министерства от 7 июня 1973 г. № 087-16

срок введения установлен с 1 января 1974 г.

Несоблюдение стандарта преследуется по закону

1. Настоящий стандарт распространяется на конус, применяемый в приспособлении для слива конденсата.

2. Конструкция и размеры конуса должны соответствовать указанным на чертеже.

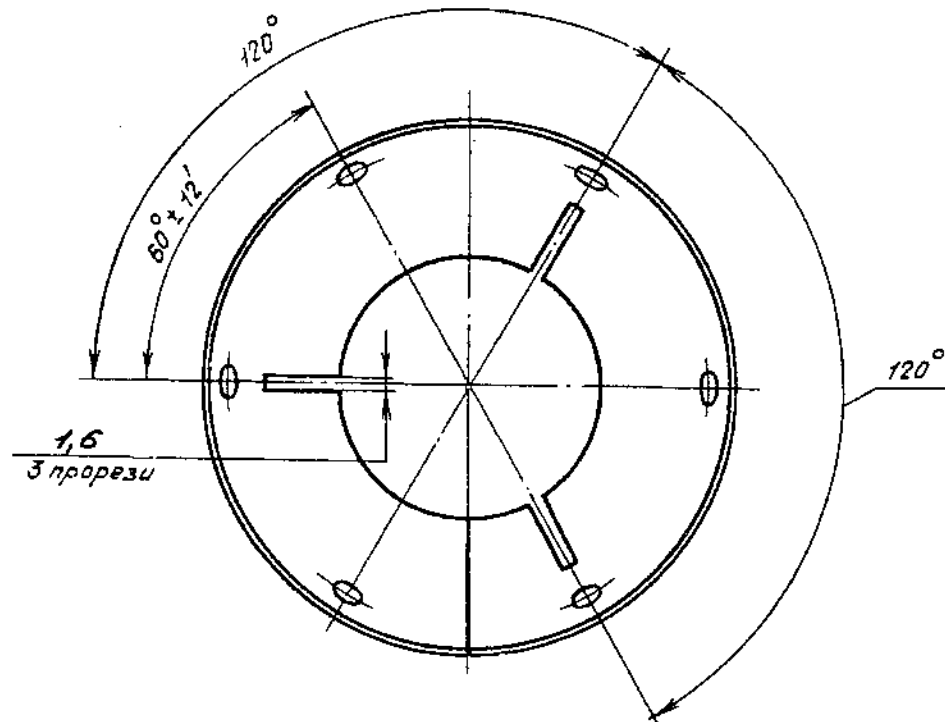
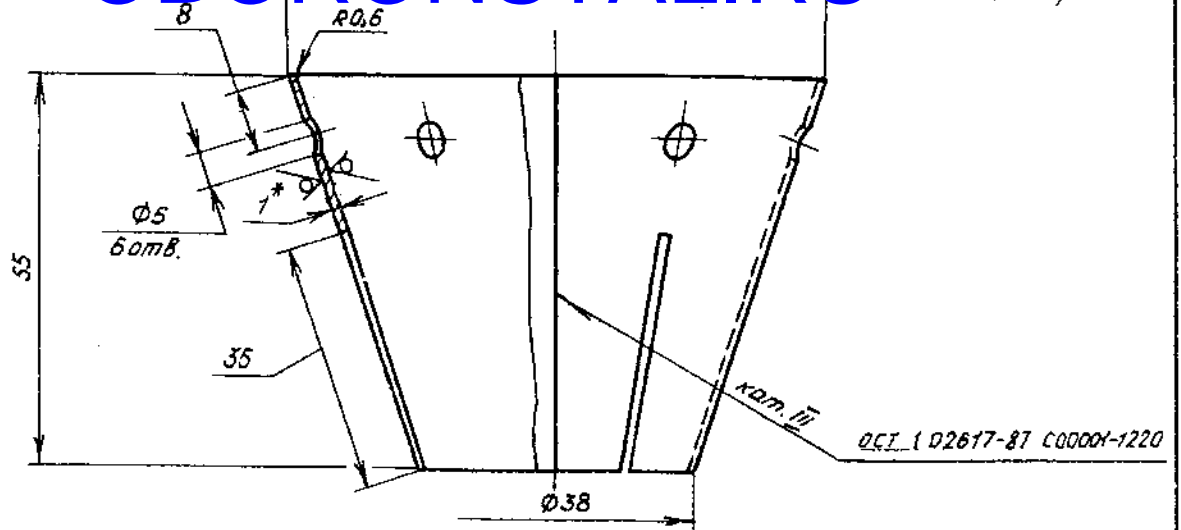
В.В. КОС-3359

Лит.изм.	1	2
№ изв.	10752	12254

№ дубликата	
№ подлинника	1035

OBORONSTAL.RU

6,3/√(√)



3. Материал: сталь 20 ГОСТ 16523-89.

4. Неуказанные предельные отклонения размеров, формы и расположения поверхностей - по ОСТ 1 00022-80.

5. Сварка** дуговая конструкционных сталей.

6. Маркировать обозначение и клеймить окончательную приемку на бирке.

7. Масса - 0,07 кг.

* Размер для справок.

** По действующему отраслевому документу.

Лит. изм.	1	2
№ изв.	10762	12.25.4

1035

Инв. № дубликата	
Инв. № подлинника	

ЛИСТ РЕГИСТРАЦИИ ИЗМЕНЕНИЙ

OBORONSTAL.RU

Номер изменения	Номер листа (страницы)				Номер документа	Подпись	Дата внесения изм.	Дата введения изм.
	измененного	заменного	нового	аннулированного				

Переиздан с учетом изменений № 1, 2.