

OBORONSTAL.RU

УДК 621.648.4-213:629.7

Группа Д15

ОТРАСЛЕВОЙ СТАНДАРТ

ОСТ 1 10936-73

КОРПУС

Конструкция и размеры

На 4 страницах

Введен впервые

ОКП 75 9588 1811 00

Распоряжением Министерства от 7 июня 1973 г.

№ 087-16

срок введения установлен с 1 января 1974 г.

Несоблюдение стандарта преследуется по закону

1. Настоящий стандарт распространяется на корпус, применяемый в приспособлении для слива конденсата.

2. Конструкция и размеры корпуса должны соответствовать указанным на чертеже и в таблице.

~~16-6 СИ.609.94/10.07.73.09.9А.14~~

Издание официальное

ГР 2400 от 11.07.73

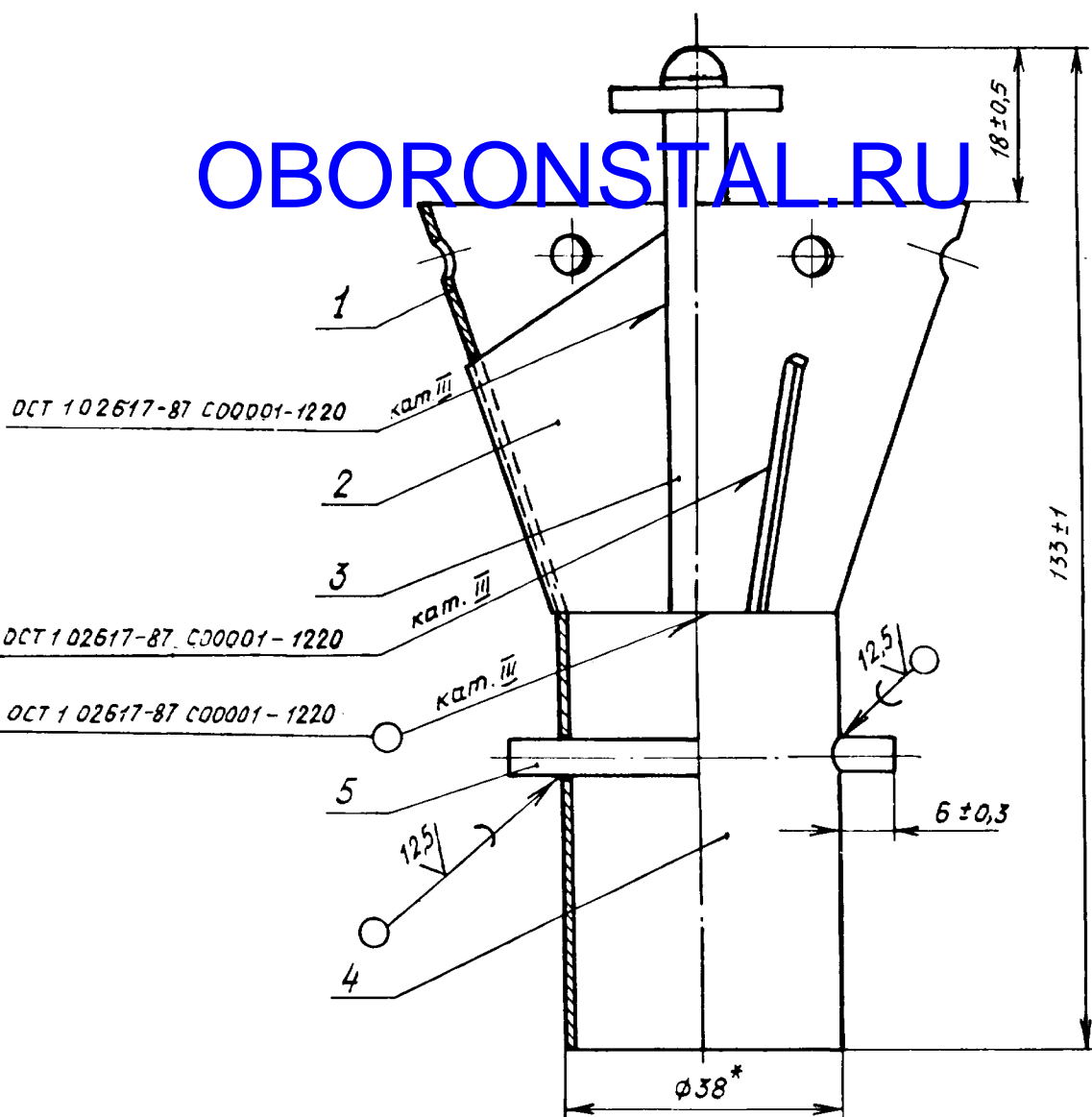
Перепечатка воспрещена



Лит.изм.	1	2
№ изв.	10752	12254

Инв. № дубликата	1033
Инв. № подлинника	

OBORONSTAL.RU



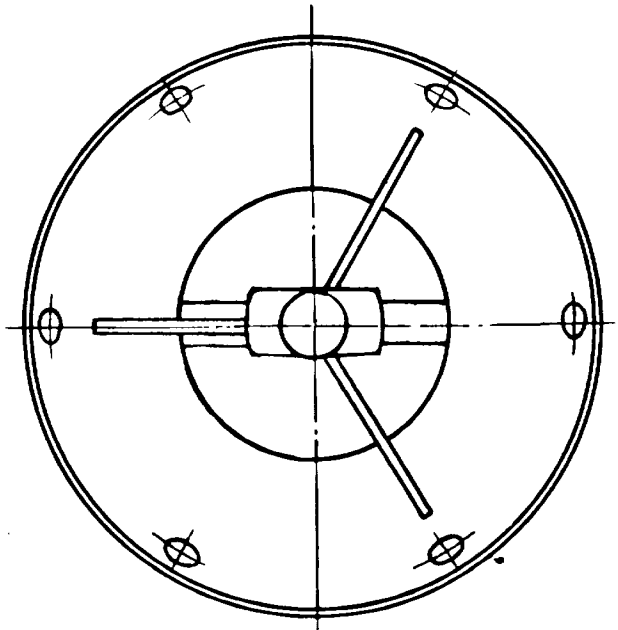
OCT 1 02617-87 C00001-1220

OCT 1 02617-87 C00001-1220

OCT 1 02617-87 C00001-1220

Лит.изм.	2
№ изв.	12254

Инв. № дубликата	1033
Инв. № оригинала	



* Размер для справок.

В-В от 09.99 Москва 24.07.99

ЛИСТ РЕГИСТРАЦИИ ИЗМЕНЕНИЙ

OBORONSTAL.RU

Номер изменения	Номер листа (страницы)			Номер документа	Подпись	Дата внесения изм.	Дата введения изм.
	измененного	замененного	нового				

Переиздан с учетом изменений № 1, 2.

Инв. № дубликата	
Инв. № подлинника	1033

Б-Б СИ. СЮ. И. Шолова 24.07.17 г.